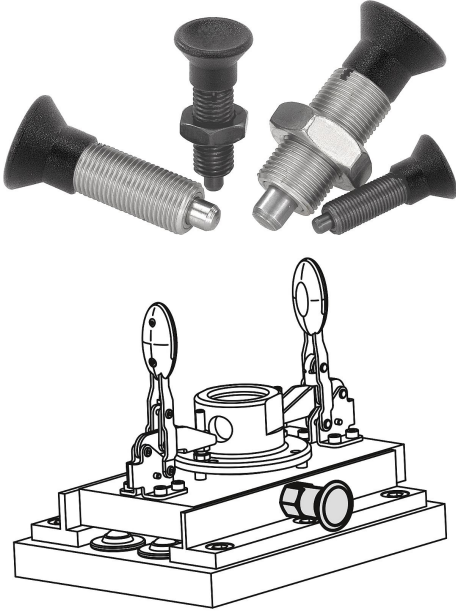


Ürün açıklaması/Ürün resimleri

INCH
Parts

Açıklama

Malzeme:

Çelik model:
Kilitleme pimi: Sertleştirilmiş:
Mukavemet sınıfı 5.8.

Paslanmaz çelik model:
Kilitleme pimi: Sertleştirilmiş:
Dişli kovan: 1.4305.
Kilitleme pimi: 1.4034.

Kilitleme pimi: Sertleştirilmemiş:
Dişli kovan: 1.4305.
Kilitleme pimi: 1.4305.

Mantar tutamak: Termoplastik, siyah gri.

Model:

Çelik model:
Kilitleme pimi: Sertleştirilmiş, taşlanmış ve perdahlı.

Paslanmaz çelik model:
Kilitleme pimi: Sertleştirilmiş, taşlanmış ve kaplamasız.
Kilitleme pimi: Sertleştirilmemiş, taşlanmış ve kaplamasız.

Bilgi:

Kilitleme bulonları, kilitleme konumunun enine kuvvetler tarafından değiştirilmesinin önleneyeği yerlerde kullanılır. Ancak bulon elle çıkartıldıktan sonra başka bir kilitleme konumuna geçilebilir.

Kilitleme bulonlarını vidalamak için bir vidalama pulu teslim edilebilir. Vidalama pulu, tutucu pimler yarığın içine girecek şekilde çıkartılmış mantar tutamağın altına itilir.

Talep üzerine:

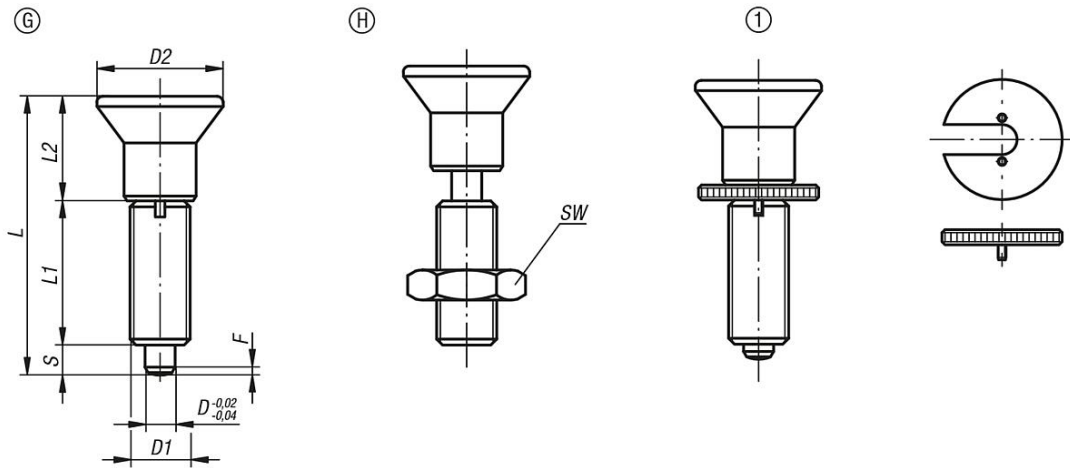
Özel modeller.

Çizim bilgisi:

Form G: Kontra somunsuz
Form H: Kontra somunlu

1) Vidalama pulu kilitleme bulonu

Çizimler



Ürünler genel bakış

Sipariş numarası	Form	Ana gövde malzemesi	Yüzey Ana gövde	D	D1	D2	L	L1	L2	Strok S	F x 30°	Yay kuvveti Başlangıç F1 yakl. N	Yay kuvveti Bitiş F2 yakl. N	Sipariş numarası Vidalama pulu
03093-1903AJ	G	çelik	sertleştirilmiş	3	1/4-28	14	31,5	17	11	3,5	0,8	4,5	10	03094-99
03093-1004AK	G	çelik	sertleştirilmiş	4	5/16-24	18	38,5	21	13,5	4	1,3	6	12	03094-90
03093-1105AL	G	çelik	sertleştirilmiş	5	3/8-24	21	43,5	24	14,5	5	1,3	5	12	03094-91
03093-1206A5	G	çelik	sertleştirilmiş	6	1/2-13	25	51,7	28	17,7	6	1,8	6	14	03094-92
03093-1308A6	G	çelik	sertleştirilmiş	8	5/8-11	33	68	36	24	8	2,3	15	35	03094-93
03093-1410A7	G	çelik	sertleştirilmiş	10	3/4-10	33	74	40	24	10	2,8	15	34	03094-94
03093-1412A0	G	çelik	sertleştirilmiş	12	3/4-16	33	78	42	24	12	2,8	15	39	03094-94
03093-1516A8	G	çelik	sertleştirilmiş	16	1-8	40	96	50	30	16	3,2	20	46	03094-95
03093-01903AJ	G	paslanmaz çelik	sertleştirilmemiş	3	1/4-28	14	31,5	17	11	3,5	0,8	4,5	10	03094-99
03093-01004AK	G	paslanmaz çelik	sertleştirilmemiş	4	5/16-24	18	38,5	21	13,5	4	1,3	6	12	03094-90
03093-01105AL	G	paslanmaz çelik	sertleştirilmemiş	5	3/8-24	21	43,5	24	14,5	5	1,3	5	12	03094-91
03093-01206A5	G	paslanmaz çelik	sertleştirilmemiş	6	1/2-13	25	51,7	28	17,7	6	1,8	6	14	03094-92
03093-01308A6	G	paslanmaz çelik	sertleştirilmemiş	8	5/8-11	33	68	36	24	8	2,3	15	35	03094-93
03093-01410A7	G	paslanmaz çelik	sertleştirilmemiş	10	3/4-10	33	74	40	24	10	2,8	15	34	03094-94
03093-01412A0	G	paslanmaz çelik	sertleştirilmemiş	12	3/4-16	33	78	42	24	12	2,8	15	39	03094-94
03093-01516A8	G	paslanmaz çelik	sertleştirilmemiş	16	1-8	40	96	50	30	16	3,2	20	46	03094-95
03093-11903AJ	G	paslanmaz çelik	sertleştirilmemiş	3	1/4-28	14	31,5	17	11	3,5	0,8	4,5	10	03094-99
03093-11004AK	G	paslanmaz çelik	sertleştirilmemiş	4	5/16-24	18	38,5	21	13,5	4	1,3	6	12	03094-90
03093-11105AL	G	paslanmaz çelik	sertleştirilmemiş	5	3/8-24	21	43,5	24	14,5	5	1,3	5	12	03094-91
03093-11206A5	G	paslanmaz çelik	sertleştirilmemiş	6	1/2-13	25	51,7	28	17,7	6	1,8	6	14	03094-92
03093-11308A6	G	paslanmaz çelik	sertleştirilmemiş	8	5/8-11	33	68	36	24	8	2,3	15	35	03094-93
03093-11410A7	G	paslanmaz çelik	sertleştirilmemiş	10	3/4-10	33	74	40	24	10	2,8	15	34	03094-94
03093-11412A0	G	paslanmaz çelik	sertleştirilmemiş	12	3/4-16	33	78	42	24	12	2,8	15	39	03094-94
03093-11516A8	G	paslanmaz çelik	sertleştirilmemiş	16	1-8	40	96	50	30	16	3,2	20	46	03094-95
03093-2903AJ	H	çelik	sertleştirilmiş	3	1/4-28	14	31,5	17	11	3,5	0,8	4,5	10	03094-99
03093-2004AK	H	çelik	sertleştirilmiş	4	5/16-24	18	38,5	21	13,5	4	1,3	6	12	03094-90
03093-2105AL	H	çelik	sertleştirilmiş	5	3/8-24	21	43,5	24	14,5	5	1,3	5	12	03094-91
03093-2206A5	H	çelik	sertleştirilmiş	6	1/2-13	25	51,7	28	17,7	6	1,8	6	14	03094-92
03093-2308A6	H	çelik	sertleştirilmiş	8	5/8-11	33	68	36	24	8	2,3	15	35	03094-93
03093-2410A7	H	çelik	sertleştirilmiş	10	3/4-10	33	74	40	24	10	2,8	15	34	03094-94
03093-2412A0	H	çelik	sertleştirilmiş	12	3/4-16	33	78	42	24	12	2,8	15	39	03094-94
03093-2516A8	H	çelik	sertleştirilmiş	16	1-8	40	96	50	30	16	3,2	20	46	03094-95
03093-02903AJ	H	paslanmaz çelik	sertleştirilmemiş	3	1/4-28	14	31,5	17	11	3,5	0,8	4,5	10	03094-99
03093-02004AK	H	paslanmaz çelik	sertleştirilmemiş	4	5/16-24	18	38,5	21	13,5	4	1,3	6	12	03094-90
03093-02105AL	H	paslanmaz çelik	sertleştirilmemiş	5	3/8-24	21	43,5	24	14,5	5	1,3	5	12	03094-91
03093-02206A5	H	paslanmaz çelik	sertleştirilmemiş	6	1/2-13	25	51,7	28	17,7	6	1,8	6	14	03094-92
03093-02308A6	H	paslanmaz çelik	sertleştirilmemiş	8	5/8-11	33	68	36	24	8	2,3	15	35	03094-93
03093-02410A7	H	paslanmaz çelik	sertleştirilmemiş	10	3/4-10	33	74	40	24	10	2,8	15	34	03094-94
03093-02412A0	H	paslanmaz çelik	sertleştirilmemiş	12	3/4-16	33	78	42	24	12	2,8	15	39	03094-94
03093-02516A8	H	paslanmaz çelik	sertleştirilmemiş	16	1-8	40	96	50	30	16	3,2	20	46	03094-95
03093-12903AJ	H	paslanmaz çelik	sertleştirilmemiş	3	1/4-28	14	31,5	17	11	3,5	0,8	4,5	10	03094-99
03093-12004AK	H	paslanmaz çelik	sertleştirilmemiş	4	5/16-24	18	38,5	21	13,5	4	1,3	6	12	03094-90
03093-12105AL	H	paslanmaz çelik	sertleştirilmemiş	5	3/8-24	21	43,5	24	14,5	5	1,3	5	12	03094-91

Ürünlere genel bakış

Sipariş numarası	Form	Ana gövde malzemesi	Yüzey Ana gövde	D	D1	D2	L	L1	L2	Strok S	F x 30°	Yay kuvveti Başlangıç F1 yakl. N	Yay kuvveti Bitiş F2 yakl. N	Sipariş numarası Vidalama pulu
03093-12206A5	H	paslanmaz çelik	sertleştirilmemiş	6	1/2-13	25	51,7	28	17,7	6	1,8	6	14	03094-92
03093-12308A6	H	paslanmaz çelik	sertleştirilmemiş	8	5/8-11	33	68	36	24	8	2,3	15	35	03094-93
03093-12410A7	H	paslanmaz çelik	sertleştirilmemiş	10	3/4-10	33	74	40	24	10	2,8	15	34	03094-94
03093-12412A0	H	paslanmaz çelik	sertleştirilmemiş	12	3/4-16	33	78	42	24	12	2,8	15	39	03094-94
03093-12516A8	H	paslanmaz çelik	sertleştirilmemiş	16	1-8	40	96	50	30	16	3,2	20	46	03094-95