

Ürün açıklaması/Ürün resimleri

INCH
Parts

Açıklama

Malzeme:

Çelik model:
Kilitleme pimi: Sertleştirilmiş:
Mukavemet sınıfı 5.8.

Paslanmaz çelik model:
Kilitleme pimi: Sertleştirilmiş:
Dişli kovan: 1.4305.
Kilitleme pimi: 1.4034.

Kilitleme pimi: Sertleştirilmemiş:
Dişli kovan: 1.4305.
Kilitleme pimi: 1.4305.

Mantar tutamak: Termoplastik, siyah gri.

Model:

Çelik model:
Kilitleme pimi: Sertleştirilmiş, taşlanmış ve perdahlı.

Paslanmaz çelik model:
Kilitleme pimi: Sertleştirilmiş, taşlanmış ve kaplamasız.
Kilitleme pimi: Sertleştirilmemiş, taşlanmış ve kaplamasız.

Bilgi:

Kilitleme bulonları, kilitleme konumunun enine kuvvetler tarafından değiştirilmesinin önleneceği yerlerde kullanılır. Ancak bulon elle çıkartıldıktan sonra başka bir kilitleme konumuna geçilebilir.

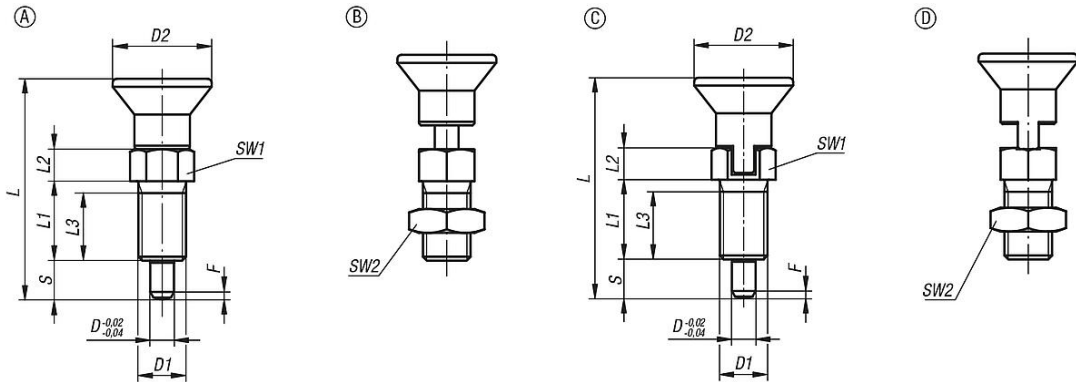
Talep üzerine:

Özel modeller.

Çizim bilgisi:

Form A: kilitleme kanalsız, kontra somunsuz
Form B: kilitleme kanalsız, kontra somunlu
Form C: kilitleme kanallı, kontra somunsuz
Form D: kilitleme kanallı, kontra somunlu

Çizimler



Ürünler genel bakış

Sipariş numarası	Boyut	Ana gövde malzemesi	Kilitleme pimi	Form	D	D1	D2	L	L1	L2	L3	Strok S	SW1	SW2	F x 30°	Yay kuvveti Başlangıç F1 yakl. N	Yay kuvveti Bitiş F2 yakl. N
03089-21903AJ	9	çelik	sertleştirilmiş	A	3	1/4-28	14	33	12	5	10	5	8	-	0,8	4,5	12
03089-21004AK	0	çelik	sertleştirilmiş	A	4	5/16-24	18	40,5	15	6	13	6	10	-	1	6	15
03089-21105AL	1	çelik	sertleştirilmiş	A	5	3/8-24	21	46,5	17	7	15	8	13	-	1,3	5	16
03089-21206A5	2	çelik	sertleştirilmiş	A	6	1/2-13	25	55	20	8	17	9	14	-	1,8	6	18
03089-21308A6	3	çelik	sertleştirilmiş	A	8	5/8-11	33	72	26	10	23	12	19	-	2,3	15	45
03089-21410A7	4	çelik	sertleştirilmiş	A	10	3/4-10	33	79	28	12	25	15	22	-	2,8	15	43
03089-21412A0	4	çelik	sertleştirilmiş	A	12	3/4-16	33	84	28	14	25	18	22	-	2,8	15	51
03089-21516A8	5	çelik	sertleştirilmiş	A	16	1-8	40	104	32	18	28	24	27	-	3,2	20	60
03089-21903AJ	9	paslanmaz çelik	sertleştirilmiş	A	3	1/4-28	14	33	12	5	10	5	8	-	0,8	4,5	12
03089-201004AK	0	paslanmaz çelik	sertleştirilmiş	A	4	5/16-24	18	40,5	15	6	13	6	10	-	1	6	15
03089-201105AL	1	paslanmaz çelik	sertleştirilmiş	A	5	3/8-24	21	46,5	17	7	15	8	13	-	1,3	5	16
03089-201206A5	2	paslanmaz çelik	sertleştirilmiş	A	6	1/2-13	25	55	20	8	17	9	14	-	1,8	6	18
03089-201308A6	3	paslanmaz çelik	sertleştirilmiş	A	8	5/8-11	33	72	26	10	23	12	19	-	2,3	15	45
03089-201410A7	4	paslanmaz çelik	sertleştirilmiş	A	10	3/4-10	33	79	28	12	25	15	22	-	2,8	15	43
03089-201412A0	4	paslanmaz çelik	sertleştirilmiş	A	12	3/4-16	33	84	28	14	25	18	22	-	2,8	15	51
03089-201516A8	5	paslanmaz çelik	sertleştirilmiş	A	16	1-8	40	104	32	18	28	24	27	-	3,2	20	60
03089-211903AJ	9	paslanmaz çelik	sertleştirilmemiş	A	3	1/4-28	14	33	12	5	10	5	8	-	0,8	4,5	12
03089-211004AK	0	paslanmaz çelik	sertleştirilmemiş	A	4	5/16-24	18	40,5	15	6	13	6	10	-	1	6	15
03089-211105AL	1	paslanmaz çelik	sertleştirilmemiş	A	5	3/8-24	21	46,5	17	7	15	8	13	-	1,3	5	16
03089-211206A5	2	paslanmaz çelik	sertleştirilmemiş	A	6	1/2-13	25	55	20	8	17	9	14	-	1,8	6	18
03089-211308A6	3	paslanmaz çelik	sertleştirilmemiş	A	8	5/8-11	33	72	26	10	23	12	19	-	2,3	15	45
03089-211410A7	4	paslanmaz çelik	sertleştirilmemiş	A	10	3/4-10	33	79	28	12	25	15	22	-	2,8	15	43
03089-211412A0	4	paslanmaz çelik	sertleştirilmemiş	A	12	3/4-16	33	84	28	14	25	18	22	-	2,8	15	51
03089-211516A8	5	paslanmaz çelik	sertleştirilmemiş	A	16	1-8	40	104	32	18	28	24	27	-	3,2	20	60
03089-22903AJ	9	çelik	sertleştirilmiş	B	3	1/4-28	14	33	12	5	10	5	8	7/16	0,8	4,5	12
03089-22004AK	0	çelik	sertleştirilmiş	B	4	5/16-24	18	40,5	15	6	13	6	10	1/2	1	6	15
03089-22105AL	1	çelik	sertleştirilmiş	B	5	3/8-24	21	46,5	17	7	15	8	13	9/16	1,3	5	16
03089-22206A5	2	çelik	sertleştirilmiş	B	6	1/2-13	25	55	20	8	17	9	14	3/4	1,8	6	18
03089-22308A6	3	çelik	sertleştirilmiş	B	8	5/8-11	33	72	26	10	23	12	19	15/16	2,3	15	45
03089-22410A7	4	çelik	sertleştirilmiş	B	10	3/4-10	33	79	28	12	25	15	22	1-1/8	2,8	15	43
03089-22412A0	4	çelik	sertleştirilmiş	B	12	3/4-16	33	84	28	14	25	18	22	1-1/8	2,8	15	51
03089-22516A8	5	çelik	sertleştirilmiş	B	16	1-8	40	104	32	18	28	24	27	1-1/2	3,2	20	60
03089-202903AJ	9	paslanmaz çelik	sertleştirilmiş	B	3	1/4-28	14	33	12	5	10	5	8	7/16	0,8	4,5	12
03089-202004AK	0	paslanmaz çelik	sertleştirilmiş	B	4	5/16-24	18	40,5	15	6	13	6	10	1/2	1	6	15
03089-202105AL	1	paslanmaz çelik	sertleştirilmiş	B	5	3/8-24	21	46,5	17	7	15	8	13	9/16	1,3	5	16
03089-202206A5	2	paslanmaz çelik	sertleştirilmiş	B	6	1/2-13	25	55	20	8	17	9	14	3/4	1,8	6	18
03089-202308A6	3	paslanmaz çelik	sertleştirilmiş	B	8	5/8-11	33	72	26	10	23	12	19	15/16	2,3	15	45
03089-202410A7	4	paslanmaz çelik	sertleştirilmiş	B	10	3/4-10	33	79	28	12	25	15	22	1-1/8	2,8	15	43
03089-202412A0	4	paslanmaz çelik	sertleştirilmiş	B	12	3/4-16	33	84	28	14	25	18	22	1-1/8	2,8	15	51
03089-202516A8	5	paslanmaz çelik	sertleştirilmiş	B	16	1-8	40	104	32	18	28	24	27	1-1/2	3,2	20	60
03089-212903AJ	9	paslanmaz çelik	sertleştirilmemiş	B	3	1/4-28	14	33	12	5	10	5	8	7/16	0,8	4,5	12
03089-212004AK	0	paslanmaz çelik	sertleştirilmemiş	B	4	5/16-24	18	40,5	15	6	13	6	10	1/2	1	6	15
03089-212105AL	1	paslanmaz çelik	sertleştirilmemiş	B	5	3/8-24	21	46,5	17	7	15	8	13	9/16	1,3	5	16
03089-212206A5	2	paslanmaz çelik	sertleştirilmemiş	B	6	1/2-13	25	55	20	8	17	9	14	3/4	1,8	6	18
03089-212308A6	3	paslanmaz çelik	sertleştirilmemiş	B	8	5/8-11	33	72	26	10	23	12	19	15/16	2,3	15	45
03089-212410A7	4	paslanmaz çelik	sertleştirilmemiş	B	10	3/4-10	33	79	28	12	25	15	22	1-1/8	2,8	15	43
03089-212412A0	4	paslanmaz çelik	sertleştirilmemiş	B	12	3/4-16	33	84	28	14	25	18	22	1-1/8	2,8	15	51
03089-212516A8	5	paslanmaz çelik	sertleştirilmemiş	B	16	1-8	40	104	32	18	28	24	27	1-1/2	3,2	20	60