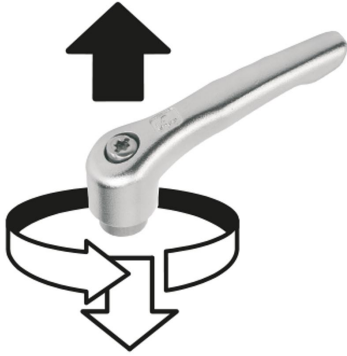


Ürün açıklaması/Ürün resimleri



kaldırılarak
yerinden çıkarılır



Açıklama

Malzeme:

Tutamak kolu: hassas döküm 1.4308.
Diğer çelik parçalar 1.4305.

Model:

Tutamak kolu: elektrolitik polisajlı.
Çelik parçalar kaplamasız.

Sipariş bilgisi:

70 mm üzerindeki civatalarda dişliler 60 mm uzunluğundadır.

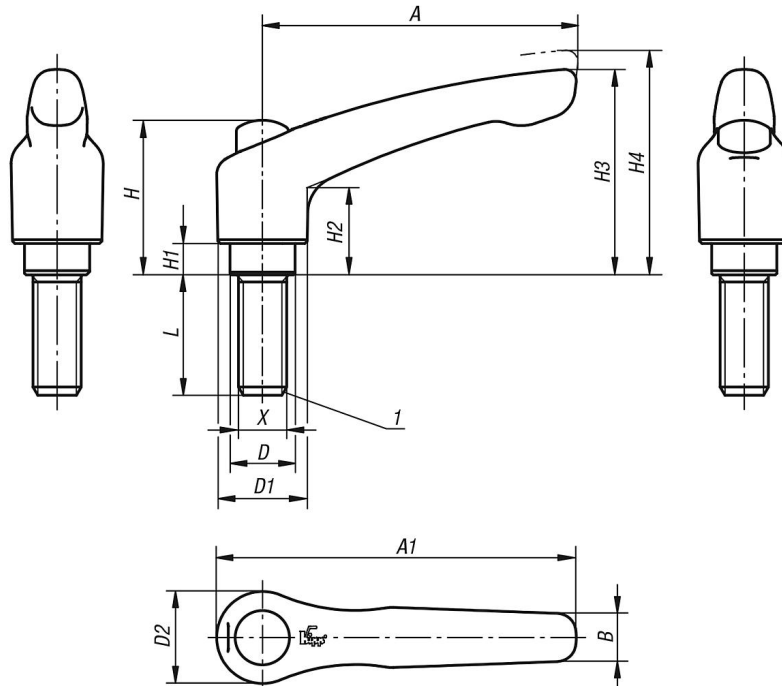
Talep üzerine:

Başka dıştan dişliler, civata uzunlukları ve özel modeller.
"H1" ölçüsü, ek ücret karşılığında farklı uzunluklarda teslim edilebilir.

Çizim bilgisi:

1) Koni başlık DIN EN ISO 4753

Çizimler



Ürünler genel bakış

Sipariş numarası	Boyut	X	D	D1	D2	H	H1	H2	H3	H4	A	A1	B	Diş sayısı	L
06464-92A2X	2	1/4-20	13,5	18,5	19	32	6,5	17,5	42,5	45,5	65	74,5	10	10	15/20/25/30/40/50/60
06464-92A3X	2	5/16-18	13,5	18,5	19	32	6,5	17,5	42,5	45,5	65	74,5	10	10	15/20/25/30/40/50/60
06464-92A4X	2	3/8-16	13,5	18,5	19	32	6,5	17,5	42,5	45,5	65	74,5	10	10	20/25/30/40/50/60
06464-93A3X	3	5/16-18	16	21	22	41,5	10	24	54,5	58,5	80	91	11	11	20/25/30/40/50/60
06464-93A4X	3	3/8-16	16	21	22	41,5	10	24	54,5	58,5	80	91	11	11	20/25/30/40/50/60