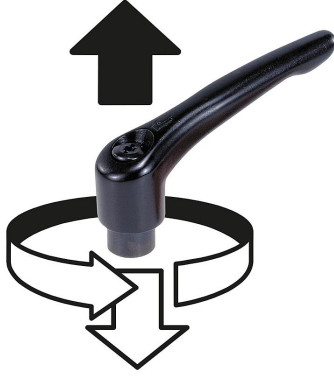


INCH
Parts



kaldırılarak
yerinden çıkarılır



Açıklama

Malzeme:

Tutamak kolu: çinko basınçlı döküm, DIN EN 12844.

Çelik parçalar: paslanmaz çelik 1.4305.

Koruyucu başlık: paslanmaz çelik 1.4305.

Model:

Tutamak kolu: plastik kaplama. Çelik parçalar: kaplamasız.

Sipariş bilgisi:

70 mm üzerindeki cıvatalarda dişliler 60 mm uzunluğundadır.

Bilgi:

Gümrük ürünlerinde form X inç değerinde, tüm diğer formlar mm olarak gösteriliyor.

Standart teslimat:

turuncu RAL 2004.

L ≥ 60 mm olduğunda dişli uzunluğu 60 mm değerindedir.

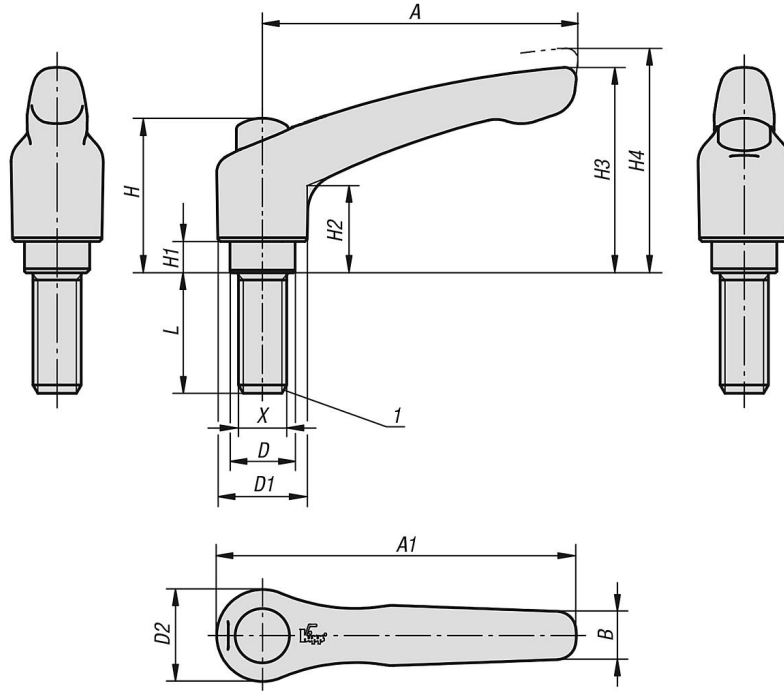
Talep üzerine:

Başka dıştan dişliler, cıvata uzunlukları, renkler ve de özel modeller.

"H1" ölçüsü, ek ücret karşılığında farklı uzunluklarda teslim edilebilir.

Çizim bilgisi:

1) Koni başlık DIN EN ISO 4753



Ürünler genel bakış

Teknik veriler

Sipariş numarası	Boyut	Ana gövde rengi	X	L	D	D1	D2	B	A	A1	H	H1	H2	H3	H4	Diş sayısı
06461-92A22X15	2	sade turunç RAL 2004	1/4-20	15	13,5	18,5	19	9,5	65	74,5	32	6,5	17,5	42,5	45,5	20
06461-92A22X20	2	sade turunç RAL 2004	1/4-20	20	13,5	18,5	19	9,5	65	74,5	32	6,5	17,5	42,5	45,5	20
06461-92A22X25	2	sade turunç RAL 2004	1/4-20	25	13,5	18,5	19	9,5	65	74,5	32	6,5	17,5	42,5	45,5	20
06461-92A22X30	2	sade turunç RAL 2004	1/4-20	30	13,5	18,5	19	9,5	65	74,5	32	6,5	17,5	42,5	45,5	20
06461-92A22X40	2	sade turunç RAL 2004	1/4-20	40	13,5	18,5	19	9,5	65	74,5	32	6,5	17,5	42,5	45,5	20
06461-92A22X50	2	sade turunç RAL 2004	1/4-20	50	13,5	18,5	19	9,5	65	74,5	32	6,5	17,5	42,5	45,5	20
06461-92A22X60	2	sade turunç RAL 2004	1/4-20	60	13,5	18,5	19	9,5	65	74,5	32	6,5	17,5	42,5	45,5	20
06461-92A32X15	2	sade turunç RAL 2004	5/16-18	15	13,5	18,5	19	9,5	65	74,5	32	6,5	17,5	42,5	45,5	20
06461-92A32X20	2	sade turunç RAL 2004	5/16-18	20	13,5	18,5	19	9,5	65	74,5	32	6,5	17,5	42,5	45,5	20
06461-92A32X25	2	sade turunç RAL 2004	5/16-18	25	13,5	18,5	19	9,5	65	74,5	32	6,5	17,5	42,5	45,5	20
06461-92A32X30	2	sade turunç RAL 2004	5/16-18	30	13,5	18,5	19	9,5	65	74,5	32	6,5	17,5	42,5	45,5	20
06461-92A32X40	2	sade turunç RAL 2004	5/16-18	40	13,5	18,5	19	9,5	65	74,5	32	6,5	17,5	42,5	45,5	20
06461-92A32X50	2	sade turunç RAL 2004	5/16-18	50	13,5	18,5	19	9,5	65	74,5	32	6,5	17,5	42,5	45,5	20
06461-92A32X60	2	sade turunç RAL 2004	5/16-18	60	13,5	18,5	19	9,5	65	74,5	32	6,5	17,5	42,5	45,5	20
06461-92A42X20	2	sade turunç RAL 2004	3/8-16	20	13,5	18,5	19	9,5	65	74,5	32	6,5	17,5	42,5	45,5	20
06461-92A42X25	2	sade turunç RAL 2004	3/8-16	25	13,5	18,5	19	9,5	65	74,5	32	6,5	17,5	42,5	45,5	20
06461-92A42X30	2	sade turunç RAL 2004	3/8-16	30	13,5	18,5	19	9,5	65	74,5	32	6,5	17,5	42,5	45,5	20
06461-92A42X40	2	sade turunç RAL 2004	3/8-16	40	13,5	18,5	19	9,5	65	74,5	32	6,5	17,5	42,5	45,5	20
06461-92A42X50	2	sade turunç RAL 2004	3/8-16	50	13,5	18,5	19	9,5	65	74,5	32	6,5	17,5	42,5	45,5	20
06461-92A42X60	2	sade turunç RAL 2004	3/8-16	60	13,5	18,5	19	9,5	65	74,5	32	6,5	17,5	42,5	45,5	20
06461-93A32X20	3	sade turunç RAL 2004	5/16-18	20	16	21	22	11	80	91	41,5	10	24	54,5	58,5	22
06461-93A32X25	3	sade turunç RAL 2004	5/16-18	25	16	21	22	11	80	91	41,5	10	24	54,5	58,5	22
06461-93A32X30	3	sade turunç RAL 2004	5/16-18	30	16	21	22	11	80	91	41,5	10	24	54,5	58,5	22
06461-93A32X40	3	sade turunç RAL 2004	5/16-18	40	16	21	22	11	80	91	41,5	10	24	54,5	58,5	22
06461-93A32X50	3	sade turunç RAL 2004	5/16-18	50	16	21	22	11	80	91	41,5	10	24	54,5	58,5	22
06461-93A32X60	3	sade turunç RAL 2004	5/16-18	60	16	21	22	11	80	91	41,5	10	24	54,5	58,5	22
06461-93A42X20	3	sade turunç RAL 2004	3/8-16	20	16	21	22	11	80	91	41,5	10	24	54,5	58,5	22
06461-93A42X25	3	sade turunç RAL 2004	3/8-16	25	16	21	22	11	80	91	41,5	10	24	54,5	58,5	22
06461-93A42X30	3	sade turunç RAL 2004	3/8-16	30	16	21	22	11	80	91	41,5	10	24	54,5	58,5	22
06461-93A42X40	3	sade turunç RAL 2004	3/8-16	40	16	21	22	11	80	91	41,5	10	24	54,5	58,5	22
06461-93A42X50	3	sade turunç RAL 2004	3/8-16	50	16	21	22	11	80	91	41,5	10	24	54,5	58,5	22
06461-93A42X60	3	sade turunç RAL 2004	3/8-16	60	16	21	22	11	80	91	41,5	10	24	54,5	58,5	22

