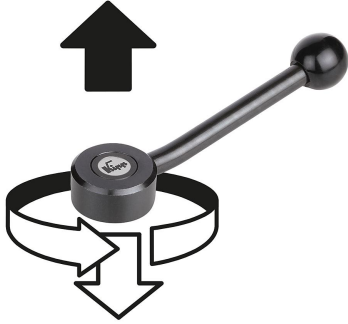


Ürün açıklaması/Ürün resimleri

INCH  
Parts



kaldırılarak  
yerinden çıkarılır



### Açıklama

#### Malzeme:

Çelik parçalar: Mukavemet sınıfı 5.8.  
Plastik küre tutamak başlığı: Siyah.

#### Model:

perdahlı.

#### Bilgi:

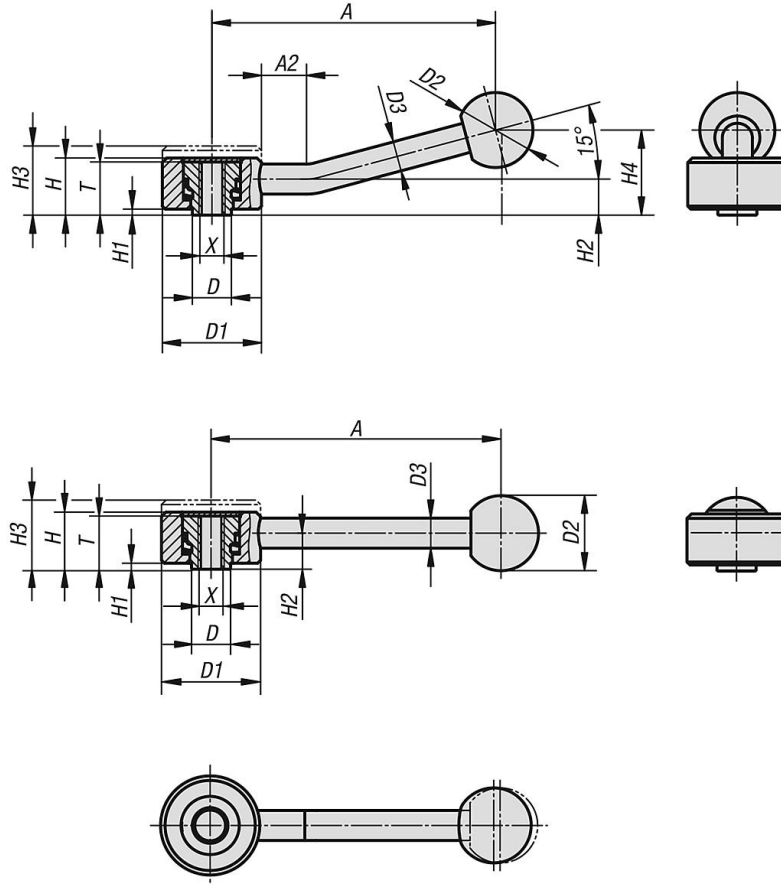
Gümrük ürünlerinde form X inç değerinde, tüm diğer formlar mm olarak gösteriliyor.

#### Talep üzerine:

Başka içten dişli ve özel modeller.

"H1" ve "A" ölçüleri, ek ücret karşılığında farklı uzunluklarda teslim edilebilir.

## Çizimler



## Ürünler genel bakış

Sipariş numarası 0°	Sipariş numarası 15°	X	T	A	A2	D	D1	D2	D3	H	H1	H2	H3	H4	Diş sayısı
06390-1A21	06390-1A22	1/4-20	18	102/100	-/15	13,5	33	25	10	19	2	12	23	-/29	26
06390-1A31	06390-1A32	5/16-18	18	102/100	-/15	13,5	33	25	10	19	2	12	23	-/29	26
06390-2A41	06390-2A42	3/8-16	21	131/127	-/15	19	41	30	12	22	2	13,5	26	-/38	30
06390-2A51	06390-2A52	1/2-13	21	131/127	-/15	19	41	30	12	22	2	13,5	26	-/38	30
06390-3A51	06390-3A52	1/2-13	27	148/145	-/15	23	45	37	14	28	2	17	33	-/48	36
06390-3A61	06390-3A62	5/8-11	27	148/145	-/15	23	45	37	14	28	2	17	33	-/48	36