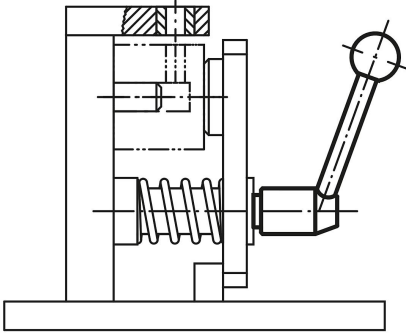
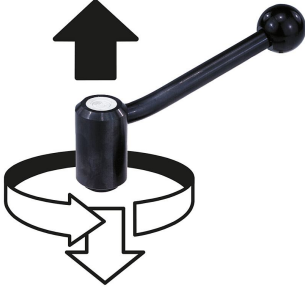


Ürün açıklaması/Ürün resimleri

INCH
Partskaldırılarak
yerinden çıkarılır

Açıklama

Malzeme:

Çelik parçalar: Mukavemet sınıfı 5.8.
Plastik küre tutamak başlığı: Siyah.

Model:

hassas yapıllı plastik kaplama, siyah.

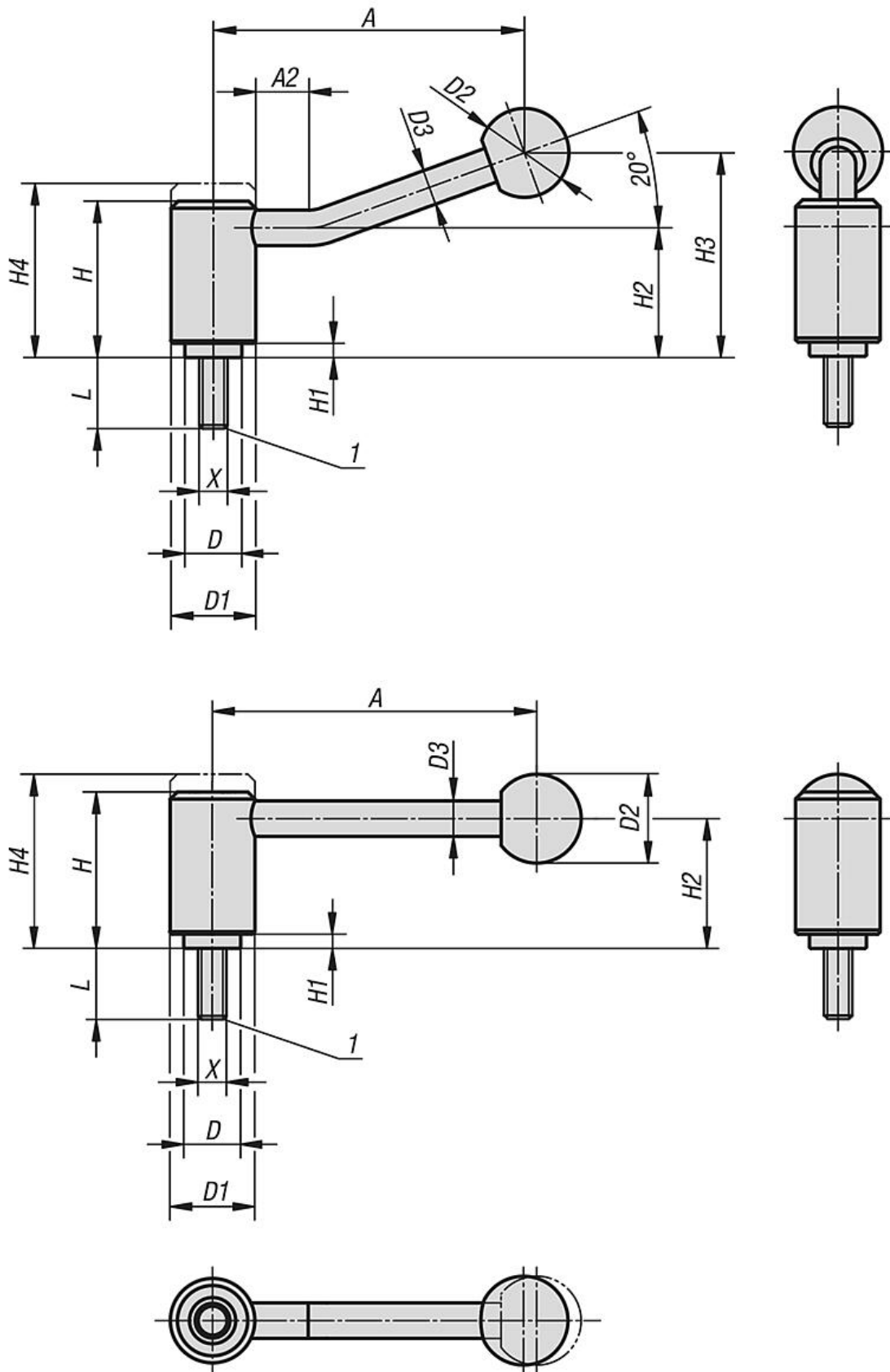
Talep üzerine:

Başka dıştan dişliler, cıvata uzunlukları ve özel modeller.

"H1" ve "A" ölçüleri, ek ücret karşılığında farklı uzunluklarda teslim edilebilir.

Çizim bilgisi:

1) Koni başlık DIN EN ISO 4753



Ürünlere genel bakış

Sipariş numarası	Form	X	L	A=Tutamak uzunluğu	A2	D	D1	D2	D3	H	H1	H2	H3	H4	Diş sayısı
06380-2A51X40	20°	1/2-13	40	106	15	19	28	32	12	51,5	5,5	42	68,5	57,5	24
06380-2A51X50	20°	1/2-13	50	106	15	19	28	32	12	51,5	5,5	42	68,5	57,5	24
06380-2A51X60	20°	1/2-13	60	106	15	19	28	32	12	51,5	5,5	42	68,5	57,5	24
06380-3A51X20	20°	1/2-13	20	128,5	15	23	33	32	13	58	6	47	81	65	26
06380-3A51X25	20°	1/2-13	25	128,5	15	23	33	32	13	58	6	47	81	65	26
06380-3A51X30	20°	1/2-13	30	128,5	15	23	33	32	13	58	6	47	81	65	26
06380-3A51X40	20°	1/2-13	40	128,5	15	23	33	32	13	58	6	47	81	65	26
06380-3A51X50	20°	1/2-13	50	128,5	15	23	33	32	13	58	6	47	81	65	26
06380-3A51X60	20°	1/2-13	60	128,5	15	23	33	32	13	58	6	47	81	65	26
06380-3A61X20	20°	5/8-11	20	128,5	15	23	33	32	13	58	6	47	81	65	26
06380-3A61X25	20°	5/8-11	25	128,5	15	23	33	32	13	58	6	47	81	65	26
06380-3A61X30	20°	5/8-11	30	128,5	15	23	33	32	13	58	6	47	81	65	26
06380-3A61X40	20°	5/8-11	40	128,5	15	23	33	32	13	58	6	47	81	65	26
06380-3A61X50	20°	5/8-11	50	128,5	15	23	33	32	13	58	6	47	81	65	26
06380-3A61X60	20°	5/8-11	60	128,5	15	23	33	32	13	58	6	47	81	65	26
06380-4A61X30	20°	5/8-11	30	128,5	15	30	41	32	13	68,5	7,5	56,5	89,5	76,5	36
06380-4A61X40	20°	5/8-11	40	128,5	15	30	41	32	13	68,5	7,5	56,5	89,5	76,5	36
06380-4A61X50	20°	5/8-11	50	128,5	15	30	41	32	13	68,5	7,5	56,5	89,5	76,5	36
06380-4A61X60	20°	5/8-11	60	128,5	15	30	41	32	13	68,5	7,5	56,5	89,5	76,5	36
06380-4A71X30	20°	3/4-10	30	128,5	15	30	41	32	13	68,5	7,5	56,5	89,5	76,5	36
06380-4A71X40	20°	3/4-10	40	128,5	15	30	41	32	13	68,5	7,5	56,5	89,5	76,5	36
06380-4A71X50	20°	3/4-10	50	128,5	15	30	41	32	13	68,5	7,5	56,5	89,5	76,5	36
06380-4A71X60	20°	3/4-10	60	128,5	15	30	41	32	13	68,5	7,5	56,5	89,5	76,5	36