

## Ürün açıklaması/Ürün resimleri

INCH  
Parts

## Açıklama

## Malzeme:

El çarkı: Duroplast PF 31. Burç: Çelik, perdahlı.

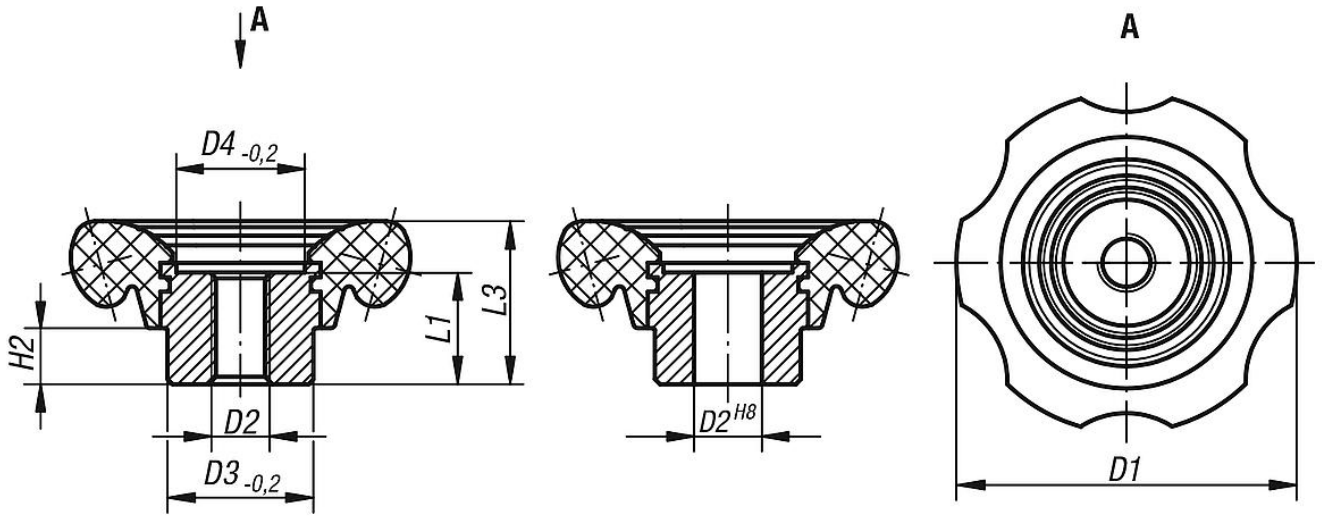
## Model:

Yüksek parlaklıkta polisajlı, siyah.

## Bilgi:

Gümrük ürünlerinde form D inç değerinde, tüm diğer formlar mm olarak gösteriliyor.

## Çizimler



## Ürünlere genel bakış

Sipariş numarası	Tip 1	D1	D2	D3	D4	H2	L1	L3
06830-701A3	içten dişli	70	5/16-18	30	26,5	11,5	23	33,5
06830-701A4	içten dişli	70	3/8-16	30	26,5	11,5	23	33,5
06830-831A5	içten dişli	83	1/2-13	35	31,5	14	28	40
06830-831A6	içten dişli	83	5/8-11	35	31,5	14	28	40
06830-702C0	geçme delik	70	0,375	30	26,5	11,5	23	33,5
06830-702CP	geçme delik	70	0,5	30	26,5	11,5	23	33,5
06830-832CP	geçme delik	83	0,5	35	31,5	14	28	40
06830-832CQ	geçme delik	83	0,625	35	31,5	14	28	40