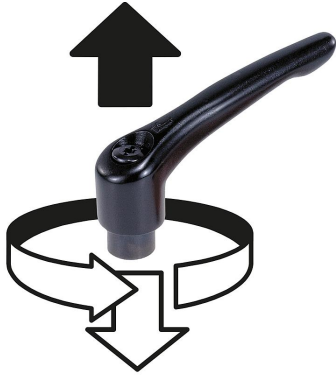


## Ürün açıklaması/Ürün resimleri

INCH  
Parts

kaldırılarak  
yerinden çıkarılır



## Açıklama

## Malzeme:

Tutamak kolu: çinko baskınlı döküm, DIN EN 12844.  
Çelik parçalar: paslanmaz çelik 1.4305.

## Model:

Tutamak kolu plastik kaplama.  
Paslanmaz çelik parçalar, yalın.

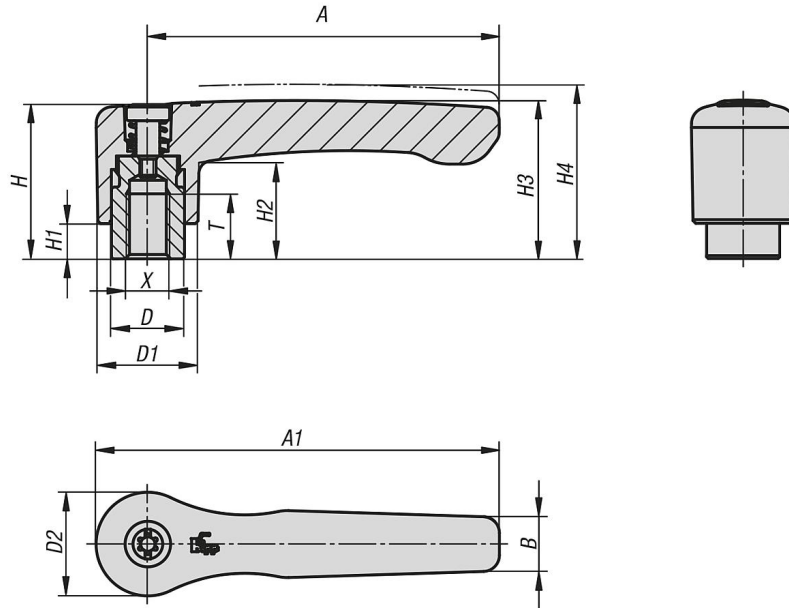
## Bilgi:

Standart renkler:  
turuncu RAL 2004.

## Talep üzerine:

Başka içten dişli, renkler ve de özel modeller.  
"H1" ölçüsü, ek ücret karşılığında farklı uzunluklarda teslim edilebilir.

## Çizimler



## Ürünler genel bakış

Sipariş numarası	Ana gövde rengi	Yüzey Ana gövde	Boyut	X	T	D	D1	D2	H	H1	H2	H3	H4	A	A1	B	Diş sayısı
06449-2A22	sade turunç RAL 2004	plastik kaplama	2	1/4-20	12	13,5	18,5	19,1	28,5	6,5	17,8	29,2	32,2	65	74,5	10,1	20
06449-2A32	sade turunç RAL 2004	plastik kaplama	2	5/16-18	12	13,5	18,5	19,1	28,5	6,5	17,8	29,2	32,2	65	74,5	10,1	20
06449-3A32	sade turunç RAL 2004	plastik kaplama	3	5/16-18	14	16	21,2	22	37	10	23,8	38	42	80	91	11,7	22
06449-3A42	sade turunç RAL 2004	plastik kaplama	3	3/8-16	14	16	21,2	22	37	10	23,8	38	42	80	91	11,7	22