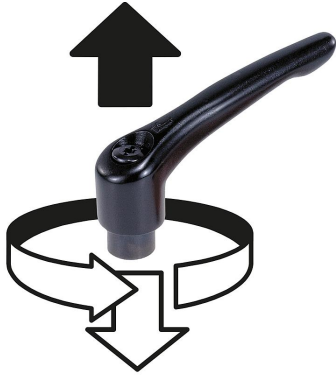


## Ürün açıklaması/Ürün resimleri

INCH  
Partskaldırılarak  
yerinden çıkarılır

## Açıklama

## Malzeme:

Tutamak kolu: Çinko baskınlı döküm, DIN EN 12844.

Çelik parçalar: Mukavemet sınıfı 5.8.

## Model:

Tutamak kolu: plastik kaplama.

Çelik parçalar: perdahlı.

## Sipariş bilgisi:

70 mm üzerindeki cıvatalarda dişliler 60 mm uzunluğundadır.

## Bilgi:

Standart renkler:

turuncu RAL 2004

L ≥ 60 mm olduğunda dişli uzunluğu 60 mm değerindedir.

## Talep üzerine:

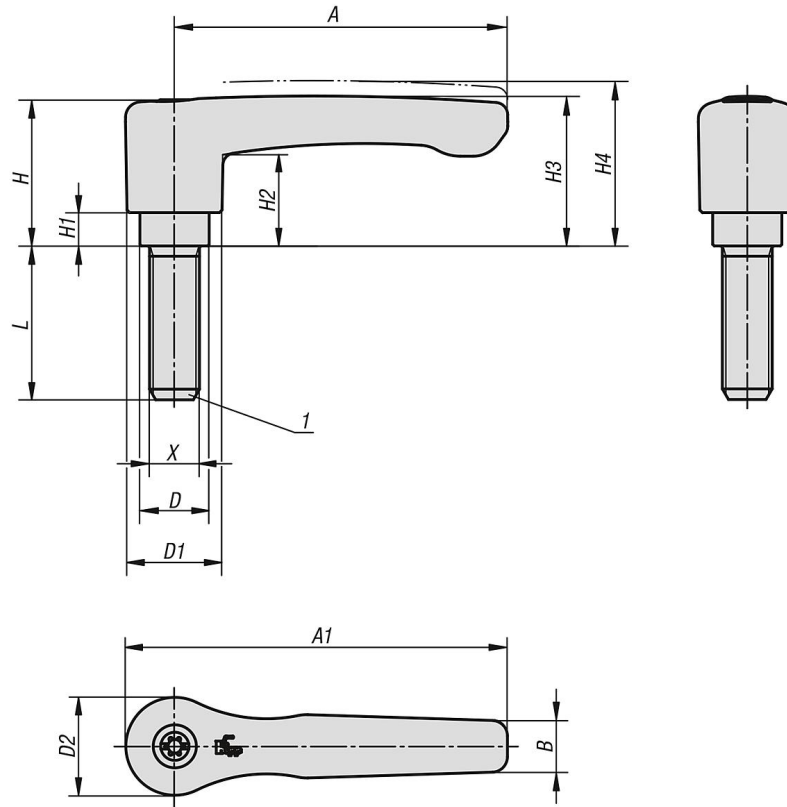
Başka dıştan dişliler, cıvata uzunlukları, renkler ve de özel modeller.

"H1" ölçüsü, ek ücret karşılığında farklı uzunluklarda teslim edilebilir.

## Çizim bilgisi:

1) Koni başlık DIN EN ISO 4753

## Çizimler



## Ürünler genel bakış

| Sipariş numarası | Ana gövde rengi      | Yüzey Ana gövde | Boyut | X       | D    | D1   | D2   | H    | H1  | H2   | H3   | H4   | A  | A1   | B    | Diş sayısı | L  |
|------------------|----------------------|-----------------|-------|---------|------|------|------|------|-----|------|------|------|----|------|------|------------|----|
| 06458-2A22X15    | sade turunc RAL 2004 | plastik kaplama | 2     | 1/4-20  | 13,5 | 18,5 | 19,1 | 28,5 | 6,5 | 17,8 | 29,2 | 32,2 | 65 | 74,5 | 10,1 | 20         | 15 |
| 06458-2A22X20    | sade turunc RAL 2004 | plastik kaplama | 2     | 1/4-20  | 13,5 | 18,5 | 19,1 | 28,5 | 6,5 | 17,8 | 29,2 | 32,2 | 65 | 74,5 | 10,1 | 20         | 20 |
| 06458-2A22X25    | sade turunc RAL 2004 | plastik kaplama | 2     | 1/4-20  | 13,5 | 18,5 | 19,1 | 28,5 | 6,5 | 17,8 | 29,2 | 32,2 | 65 | 74,5 | 10,1 | 20         | 25 |
| 06458-2A22X30    | sade turunc RAL 2004 | plastik kaplama | 2     | 1/4-20  | 13,5 | 18,5 | 19,1 | 28,5 | 6,5 | 17,8 | 29,2 | 32,2 | 65 | 74,5 | 10,1 | 20         | 30 |
| 06458-2A22X35    | sade turunc RAL 2004 | plastik kaplama | 2     | 1/4-20  | 13,5 | 18,5 | 19,1 | 28,5 | 6,5 | 17,8 | 29,2 | 32,2 | 65 | 74,5 | 10,1 | 20         | 35 |
| 06458-2A22X40    | sade turunc RAL 2004 | plastik kaplama | 2     | 1/4-20  | 13,5 | 18,5 | 19,1 | 28,5 | 6,5 | 17,8 | 29,2 | 32,2 | 65 | 74,5 | 10,1 | 20         | 40 |
| 06458-2A22X45    | sade turunc RAL 2004 | plastik kaplama | 2     | 1/4-20  | 13,5 | 18,5 | 19,1 | 28,5 | 6,5 | 17,8 | 29,2 | 32,2 | 65 | 74,5 | 10,1 | 20         | 45 |
| 06458-2A22X50    | sade turunc RAL 2004 | plastik kaplama | 2     | 1/4-20  | 13,5 | 18,5 | 19,1 | 28,5 | 6,5 | 17,8 | 29,2 | 32,2 | 65 | 74,5 | 10,1 | 20         | 50 |
| 06458-2A22X55    | sade turunc RAL 2004 | plastik kaplama | 2     | 1/4-20  | 13,5 | 18,5 | 19,1 | 28,5 | 6,5 | 17,8 | 29,2 | 32,2 | 65 | 74,5 | 10,1 | 20         | 55 |
| 06458-2A22X60    | sade turunc RAL 2004 | plastik kaplama | 2     | 1/4-20  | 13,5 | 18,5 | 19,1 | 28,5 | 6,5 | 17,8 | 29,2 | 32,2 | 65 | 74,5 | 10,1 | 20         | 60 |
| 06458-2A32X15    | sade turunc RAL 2004 | plastik kaplama | 2     | 5/16-18 | 13,5 | 18,5 | 19,1 | 28,5 | 6,5 | 17,8 | 29,2 | 32,2 | 65 | 74,5 | 10,1 | 20         | 15 |
| 06458-2A32X20    | sade turunc RAL 2004 | plastik kaplama | 2     | 5/16-18 | 13,5 | 18,5 | 19,1 | 28,5 | 6,5 | 17,8 | 29,2 | 32,2 | 65 | 74,5 | 10,1 | 20         | 20 |
| 06458-2A32X25    | sade turunc RAL 2004 | plastik kaplama | 2     | 5/16-18 | 13,5 | 18,5 | 19,1 | 28,5 | 6,5 | 17,8 | 29,2 | 32,2 | 65 | 74,5 | 10,1 | 20         | 25 |
| 06458-2A32X30    | sade turunc RAL 2004 | plastik kaplama | 2     | 5/16-18 | 13,5 | 18,5 | 19,1 | 28,5 | 6,5 | 17,8 | 29,2 | 32,2 | 65 | 74,5 | 10,1 | 20         | 30 |
| 06458-2A32X35    | sade turunc RAL 2004 | plastik kaplama | 2     | 5/16-18 | 13,5 | 18,5 | 19,1 | 28,5 | 6,5 | 17,8 | 29,2 | 32,2 | 65 | 74,5 | 10,1 | 20         | 35 |
| 06458-2A32X40    | sade turunc RAL 2004 | plastik kaplama | 2     | 5/16-18 | 13,5 | 18,5 | 19,1 | 28,5 | 6,5 | 17,8 | 29,2 | 32,2 | 65 | 74,5 | 10,1 | 20         | 40 |
| 06458-2A32X45    | sade turunc RAL 2004 | plastik kaplama | 2     | 5/16-18 | 13,5 | 18,5 | 19,1 | 28,5 | 6,5 | 17,8 | 29,2 | 32,2 | 65 | 74,5 | 10,1 | 20         | 45 |
| 06458-2A32X50    | sade turunc RAL 2004 | plastik kaplama | 2     | 5/16-18 | 13,5 | 18,5 | 19,1 | 28,5 | 6,5 | 17,8 | 29,2 | 32,2 | 65 | 74,5 | 10,1 | 20         | 50 |
| 06458-2A32X55    | sade turunc RAL 2004 | plastik kaplama | 2     | 5/16-18 | 13,5 | 18,5 | 19,1 | 28,5 | 6,5 | 17,8 | 29,2 | 32,2 | 65 | 74,5 | 10,1 | 20         | 55 |
| 06458-2A32X60    | sade turunc RAL 2004 | plastik kaplama | 2     | 5/16-18 | 13,5 | 18,5 | 19,1 | 28,5 | 6,5 | 17,8 | 29,2 | 32,2 | 65 | 74,5 | 10,1 | 20         | 60 |
| 06458-2A42X15    | sade turunc RAL 2004 | plastik kaplama | 2     | 3/8-16  | 13,5 | 18,5 | 19,1 | 28,5 | 6,5 | 17,8 | 29,2 | 32,2 | 65 | 74,5 | 10,1 | 20         | 15 |
| 06458-2A42X20    | sade turunc RAL 2004 | plastik kaplama | 2     | 3/8-16  | 13,5 | 18,5 | 19,1 | 28,5 | 6,5 | 17,8 | 29,2 | 32,2 | 65 | 74,5 | 10,1 | 20         | 20 |
| 06458-2A42X25    | sade turunc RAL 2004 | plastik kaplama | 2     | 3/8-16  | 13,5 | 18,5 | 19,1 | 28,5 | 6,5 | 17,8 | 29,2 | 32,2 | 65 | 74,5 | 10,1 | 20         | 25 |
| 06458-2A42X30    | sade turunc RAL 2004 | plastik kaplama | 2     | 3/8-16  | 13,5 | 18,5 | 19,1 | 28,5 | 6,5 | 17,8 | 29,2 | 32,2 | 65 | 74,5 | 10,1 | 20         | 30 |
| 06458-2A42X35    | sade turunc RAL 2004 | plastik kaplama | 2     | 3/8-16  | 13,5 | 18,5 | 19,1 | 28,5 | 6,5 | 17,8 | 29,2 | 32,2 | 65 | 74,5 | 10,1 | 20         | 35 |
| 06458-2A42X40    | sade turunc RAL 2004 | plastik kaplama | 2     | 3/8-16  | 13,5 | 18,5 | 19,1 | 28,5 | 6,5 | 17,8 | 29,2 | 32,2 | 65 | 74,5 | 10,1 | 20         | 40 |
| 06458-2A42X45    | sade turunc RAL 2004 | plastik kaplama | 2     | 3/8-16  | 13,5 | 18,5 | 19,1 | 28,5 | 6,5 | 17,8 | 29,2 | 32,2 | 65 | 74,5 | 10,1 | 20         | 45 |
| 06458-2A42X50    | sade turunc RAL 2004 | plastik kaplama | 2     | 3/8-16  | 13,5 | 18,5 | 19,1 | 28,5 | 6,5 | 17,8 | 29,2 | 32,2 | 65 | 74,5 | 10,1 | 20         | 50 |
| 06458-2A42X55    | sade turunc RAL 2004 | plastik kaplama | 2     | 3/8-16  | 13,5 | 18,5 | 19,1 | 28,5 | 6,5 | 17,8 | 29,2 | 32,2 | 65 | 74,5 | 10,1 | 20         | 55 |
| 06458-2A42X60    | sade turunc RAL 2004 | plastik kaplama | 2     | 3/8-16  | 13,5 | 18,5 | 19,1 | 28,5 | 6,5 | 17,8 | 29,2 | 32,2 | 65 | 74,5 | 10,1 | 20         | 60 |
| 06458-3A32X15    | sade turunc RAL 2004 | plastik kaplama | 3     | 5/16-18 | 16   | 21,2 | 22   | 37   | 10  | 23,8 | 38   | 42   | 80 | 91   | 11,7 | 22         | 15 |

## Ürünler genel bakış

| Sipariş numarası | Ana gövde rengi      | Yüzey Ana gövde | Boyut | X       | D  | D1   | D2 | H  | H1 | H2   | H3 | H4 | A  | A1 | B    | Diş sayısı | L  |
|------------------|----------------------|-----------------|-------|---------|----|------|----|----|----|------|----|----|----|----|------|------------|----|
| 06458-3A32X20    | sade turunç RAL 2004 | plastik kaplama | 3     | 5/16-18 | 16 | 21,2 | 22 | 37 | 10 | 23,8 | 38 | 42 | 80 | 91 | 11,7 | 22         | 20 |
| 06458-3A32X25    | sade turunç RAL 2004 | plastik kaplama | 3     | 5/16-18 | 16 | 21,2 | 22 | 37 | 10 | 23,8 | 38 | 42 | 80 | 91 | 11,7 | 22         | 25 |
| 06458-3A32X30    | sade turunç RAL 2004 | plastik kaplama | 3     | 5/16-18 | 16 | 21,2 | 22 | 37 | 10 | 23,8 | 38 | 42 | 80 | 91 | 11,7 | 22         | 30 |
| 06458-3A32X35    | sade turunç RAL 2004 | plastik kaplama | 3     | 5/16-18 | 16 | 21,2 | 22 | 37 | 10 | 23,8 | 38 | 42 | 80 | 91 | 11,7 | 22         | 35 |
| 06458-3A32X40    | sade turunç RAL 2004 | plastik kaplama | 3     | 5/16-18 | 16 | 21,2 | 22 | 37 | 10 | 23,8 | 38 | 42 | 80 | 91 | 11,7 | 22         | 40 |
| 06458-3A32X45    | sade turunç RAL 2004 | plastik kaplama | 3     | 5/16-18 | 16 | 21,2 | 22 | 37 | 10 | 23,8 | 38 | 42 | 80 | 91 | 11,7 | 22         | 45 |
| 06458-3A32X50    | sade turunç RAL 2004 | plastik kaplama | 3     | 5/16-18 | 16 | 21,2 | 22 | 37 | 10 | 23,8 | 38 | 42 | 80 | 91 | 11,7 | 22         | 50 |
| 06458-3A32X55    | sade turunç RAL 2004 | plastik kaplama | 3     | 5/16-18 | 16 | 21,2 | 22 | 37 | 10 | 23,8 | 38 | 42 | 80 | 91 | 11,7 | 22         | 55 |
| 06458-3A32X60    | sade turunç RAL 2004 | plastik kaplama | 3     | 5/16-18 | 16 | 21,2 | 22 | 37 | 10 | 23,8 | 38 | 42 | 80 | 91 | 11,7 | 22         | 60 |
| 06458-3A42X15    | sade turunç RAL 2004 | plastik kaplama | 3     | 3/8-16  | 16 | 21,2 | 22 | 37 | 10 | 23,8 | 38 | 42 | 80 | 91 | 11,7 | 22         | 15 |
| 06458-3A42X20    | sade turunç RAL 2004 | plastik kaplama | 3     | 3/8-16  | 16 | 21,2 | 22 | 37 | 10 | 23,8 | 38 | 42 | 80 | 91 | 11,7 | 22         | 20 |
| 06458-3A42X25    | sade turunç RAL 2004 | plastik kaplama | 3     | 3/8-16  | 16 | 21,2 | 22 | 37 | 10 | 23,8 | 38 | 42 | 80 | 91 | 11,7 | 22         | 25 |
| 06458-3A42X30    | sade turunç RAL 2004 | plastik kaplama | 3     | 3/8-16  | 16 | 21,2 | 22 | 37 | 10 | 23,8 | 38 | 42 | 80 | 91 | 11,7 | 22         | 30 |
| 06458-3A42X35    | sade turunç RAL 2004 | plastik kaplama | 3     | 3/8-16  | 16 | 21,2 | 22 | 37 | 10 | 23,8 | 38 | 42 | 80 | 91 | 11,7 | 22         | 35 |
| 06458-3A42X40    | sade turunç RAL 2004 | plastik kaplama | 3     | 3/8-16  | 16 | 21,2 | 22 | 37 | 10 | 23,8 | 38 | 42 | 80 | 91 | 11,7 | 22         | 40 |
| 06458-3A42X45    | sade turunç RAL 2004 | plastik kaplama | 3     | 3/8-16  | 16 | 21,2 | 22 | 37 | 10 | 23,8 | 38 | 42 | 80 | 91 | 11,7 | 22         | 45 |
| 06458-3A42X50    | sade turunç RAL 2004 | plastik kaplama | 3     | 3/8-16  | 16 | 21,2 | 22 | 37 | 10 | 23,8 | 38 | 42 | 80 | 91 | 11,7 | 22         | 50 |
| 06458-3A42X55    | sade turunç RAL 2004 | plastik kaplama | 3     | 3/8-16  | 16 | 21,2 | 22 | 37 | 10 | 23,8 | 38 | 42 | 80 | 91 | 11,7 | 22         | 55 |
| 06458-3A42X60    | sade turunç RAL 2004 | plastik kaplama | 3     | 3/8-16  | 16 | 21,2 | 22 | 37 | 10 | 23,8 | 38 | 42 | 80 | 91 | 11,7 | 22         | 60 |