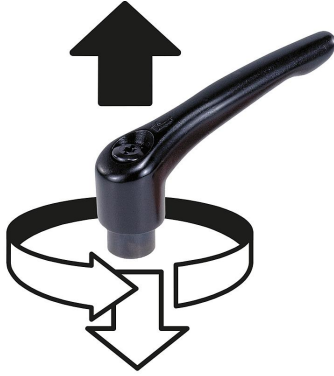


INCH  
Parts



kaldırılarak  
yerinden çıkarılır



Açıklama

**Malzeme:**

Tutamak kolu: çinko baskınlı döküm, DIN EN 12844.

Çelik parçalar: paslanmaz çelik 1.4305.

Koruyucu başlık: paslanmaz çelik 1.4305.

**Model:**

Tutamak kolu: plastik kaplama. Çelik parçalar: kaplamasız.

**Bilgi:**

Standart renkler:

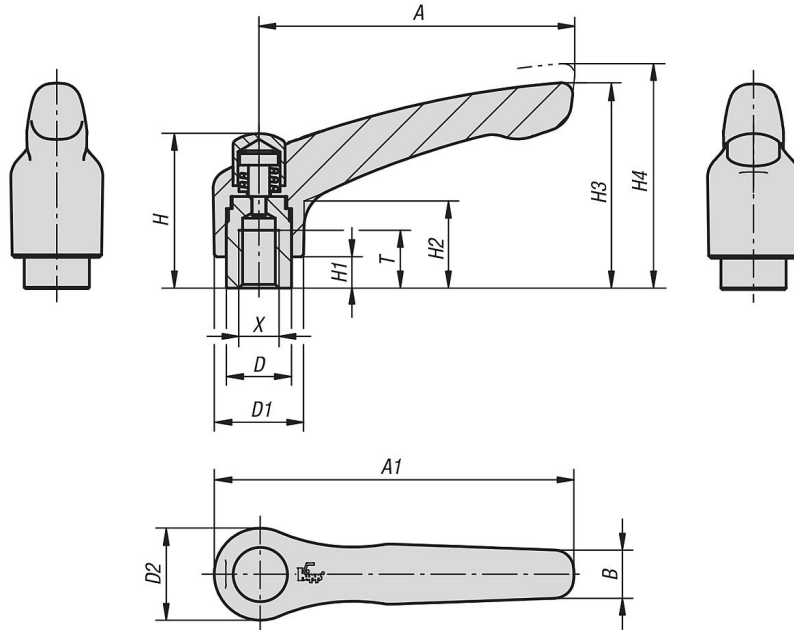
turuncu RAL 2004.

**Talep üzerine:**

Başka içten dişliler, renkler ve de özel modeller.

"H1" ölçüsü, ek ücret karşılığında farklı uzunluklarda teslim edilebilir.

Çizimler



Ürünler genel bakış

Sipariş numarası	Ana gövde rengi	Boyut	X	T	D	D1	D2	H	H1	H2	H3	H4	A	A1	B	Diş sayısı
06451-92A22	sade turunc RAL 2004	2	1/4-20	12	13,5	18,5	19	32	6,5	17,5	42,5	45,5	65	74,5	9,5	20
06451-92A32	sade turunc RAL 2004	2	5/16-18	12	13,5	18,5	19	32	6,5	17,5	42,5	45,5	65	74,5	9,5	20
06451-93A32	sade turunc RAL 2004	3	5/16-18	14	16	21	22	41,5	10	24	54,5	58,5	80	91	11	22
06451-93A42	sade turunc RAL 2004	3	3/8-16	14	16	21	22	41,5	10	24	54,5	58,5	80	91	11	22