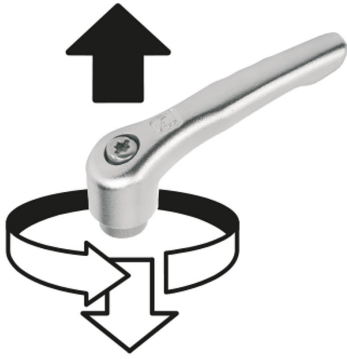


## Ürün açıklaması/Ürün resimleri



kaldırılarak  
yerinden çıkarılır



## Açıklama

**Malzeme:**

Tutamak kolu: hassas döküm 1.4308.  
Diğer çelik parçalar 1.4305.

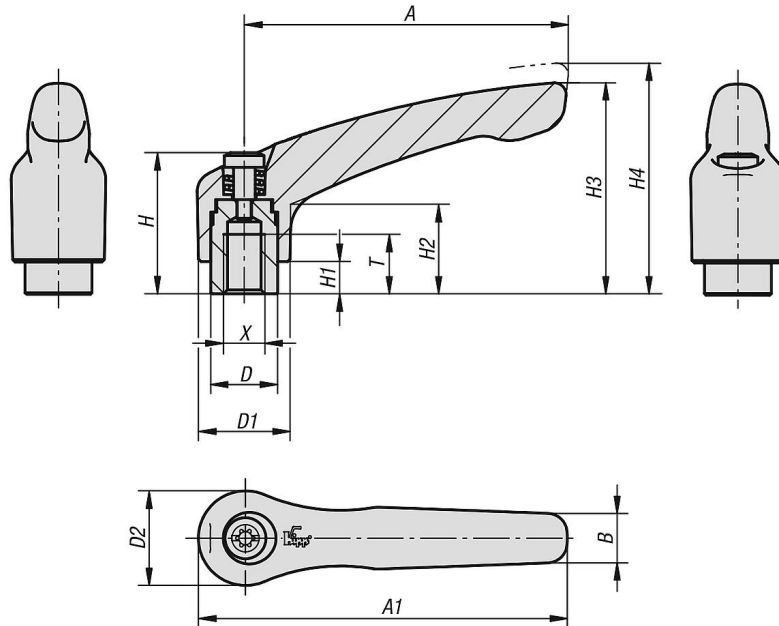
**Model:**

Tutamak kolu: elektrolitik polisajlı.  
Çelik parçalar kaplamasız.

**Talep üzerine:**

Başka içten dişli ve özel modeller.  
"H1" ölçüsü, ek ücret karşılığında farklı uzunluklarda teslim edilebilir.

## Çizimler



## Ürünlere genel bakış

Sipariş numarası	Boyut	X	T	D	D1	D2	H	H1	H2	H3	H4	A	A1	B	Diş sayısı
06454-1A0	1	10-24	9	10	13	14	24,5	4	14,5	31	34	40	47	7	16
06454-1A1	1	10-32	9	10	13	14	24,5	4	14,5	31	34	40	47	7	16
06454-1A2	1	1/4-20	9	10	13	14	24,5	4	14,5	31	34	40	47	7	16
06454-2A2	2	1/4-20	12	13,5	18,5	19	28,5	6,5	17,5	42,5	45,5	65	74,5	10	20
06454-2A3	2	5/16-18	12	13,5	18,5	19	28,5	6,5	17,5	42,5	45,5	65	74,5	10	20
06454-3A3	3	5/16-18	14	16	21	22	37	10	24	54,5	58,5	80	91	11	22
06454-3A4	3	3/8-16	14	16	21	22	37	10	24	54,5	58,5	80	91	11	22
06454-4A4	4	3/8-16	17	19	27	27,5	43	10	27	63	67,5	95	109	13	24
06454-4A5	4	1/2-13	17	19	27	27,5	43	10	27	63	67,5	95	109	13	24
06454-5A5	5	1/2-13	23	23	31	32	49	12	31,5	73	77,5	110	126	15	26
06454-5A6	5	5/8-11	23	23	31	32	49	12	31,5	73	77,5	110	126	15	26