

Ürün açıklaması/Ürün resimleri

INCH
Parts

Açıklama

Malzeme:

Tutamak kolu: Çinko basınçlı döküm, DIN EN 12844.
Çelik parçalar: Mukavemet sınıfı 5.8.

Model:

Tutamak kolu: plastik kaplama.
Çelik parçalar: perdahlı.

Bilgi:

Standart renkler:
turuncu RAL 2004, rubin kırmızısı RAL 3003, metalik gümüş.

Talep üzerine:

Başka içten dişliler, renkler ve de özel modeller.
"H1" ölçüsü, ek ücret karşılığında farklı uzunluklarda teslim edilebilir.

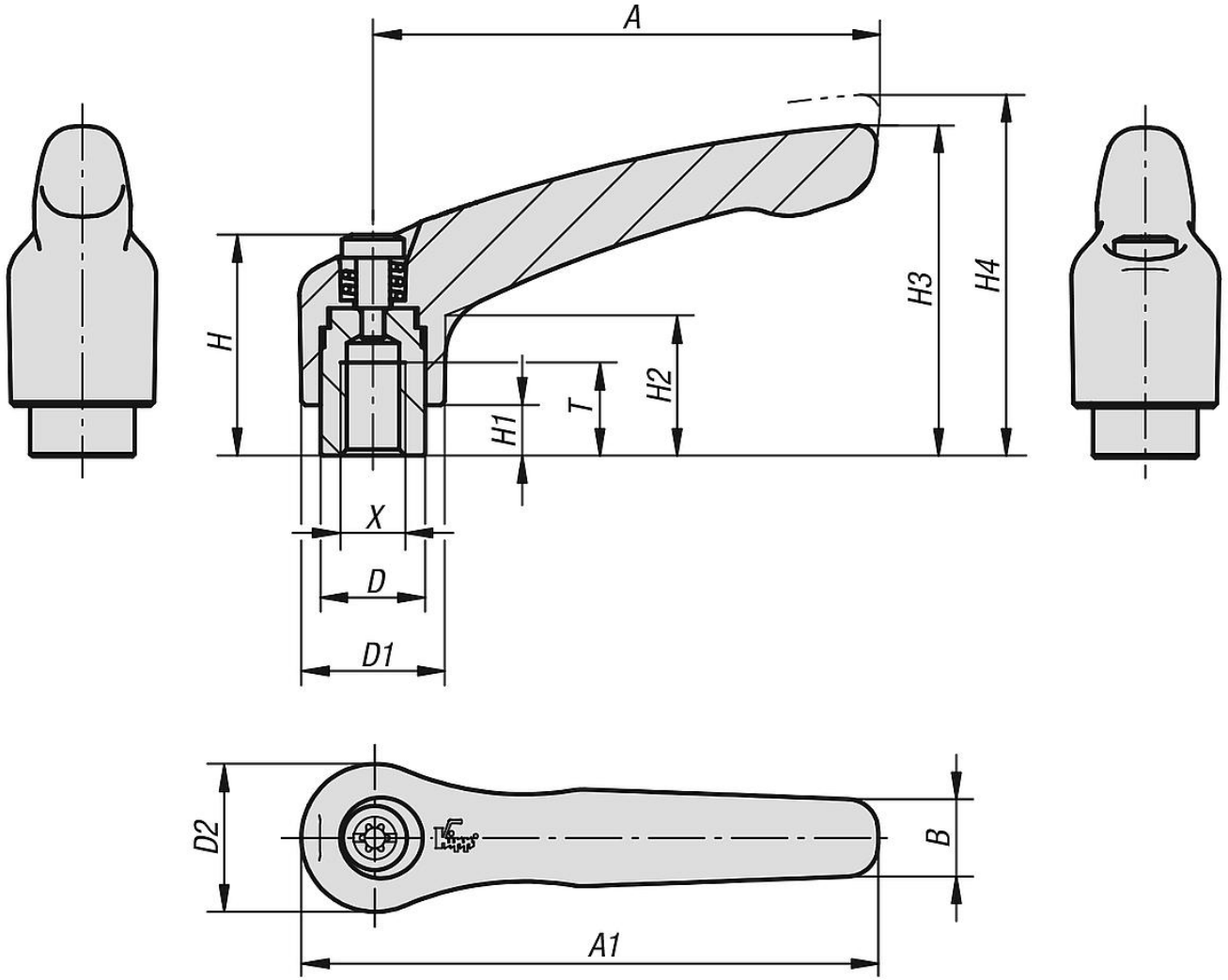
Ürün açıklaması/Ürün resimleri



kaldırılarak
yerinden çıkarılır



Çizimler



Ürünler genel bakış

Sipariş numarası	Ana gövde rengi	Ana gövde malzemesi	Boyut	X	T	D	D1	D2	H	H1	H2	H3	H4	A	A1	B	Diş sayısı
06450-0AD2	sade turunc RAL 2004	çinko	0	6-32	9	10	13	14	24,5	4	14,5	30	33	30	37	7	16
06450-0AD27	rubin kırmızı RAL 3003	çinko	0	6-32	9	10	13	14	24,5	4	14,5	30	33	30	37	7	16
06450-0AD3	gümüş-metalik	çinko	0	6-32	9	10	13	14	24,5	4	14,5	30	33	30	37	7	16
06450-0AE2	sade turunc RAL 2004	çinko	0	8-32	9	10	13	14	24,5	4	14,5	30	33	30	37	7	16
06450-0AE27	rubin kırmızı RAL 3003	çinko	0	8-32	9	10	13	14	24,5	4	14,5	30	33	30	37	7	16
06450-0AE3	gümüş-metalik	çinko	0	8-32	9	10	13	14	24,5	4	14,5	30	33	30	37	7	16
06450-0A02	sade turunc RAL 2004	çinko	0	10-24	9	10	13	14	24,5	4	14,5	30	33	30	37	7	16
06450-0A027	rubin kırmızı RAL 3003	çinko	0	10-24	9	10	13	14	24,5	4	14,5	30	33	30	37	7	16
06450-0A03	gümüş-metalik	çinko	0	10-24	9	10	13	14	24,5	4	14,5	30	33	30	37	7	16
06450-0A12	sade turunc RAL 2004	çinko	0	10-32	9	10	13	14	24,5	4	14,5	30	33	30	37	7	16
06450-0A127	rubin kırmızı RAL 3003	çinko	0	10-32	9	10	13	14	24,5	4	14,5	30	33	30	37	7	16
06450-0A13	gümüş-metalik	çinko	0	10-32	9	10	13	14	24,5	4	14,5	30	33	30	37	7	16
06450-0A22	sade turunc RAL 2004	çinko	0	1/4-20	9	10	13	14	24,5	4	14,5	30	33	30	37	7	16
06450-0A227	rubin kırmızı RAL 3003	çinko	0	1/4-20	9	10	13	14	24,5	4	14,5	30	33	30	37	7	16
06450-0A23	gümüş-metalik	çinko	0	1/4-20	9	10	13	14	24,5	4	14,5	30	33	30	37	7	16
06450-1AE2	sade turunc RAL 2004	çinko	1	8-32	9	10	13	14	24,5	4	14,5	31	34	40	47	7	16
06450-1AE27	rubin kırmızı RAL 3003	çinko	1	8-32	9	10	13	14	24,5	4	14,5	31	34	40	47	7	16
06450-1AE3	gümüş-metalik	çinko	1	8-32	9	10	13	14	24,5	4	14,5	31	34	40	47	7	16
06450-1A02	sade turunc RAL 2004	çinko	1	10-24	9	10	13	14	24,5	4	14,5	31	34	40	47	7	16
06450-1A027	rubin kırmızı RAL 3003	çinko	1	10-24	9	10	13	14	24,5	4	14,5	31	34	40	47	7	16
06450-1A03	gümüş-metalik	çinko	1	10-24	9	10	13	14	24,5	4	14,5	31	34	40	47	7	16

Ürünler genel bakış

Sipariş numarası	Ana gövde rengi	Ana gövde malzemesi	Boyut	X	T	D	D1	D2	H	H1	H2	H3	H4	A	A1	B	Diş sayısı
06450-1A12	sade turunç RAL 2004	çinko	1	10-32	9	10	13	14	24,5	4	14,5	31	34	40	47	7	16
06450-1A127	rubin kırmızı RAL 3003	çinko	1	10-32	9	10	13	14	24,5	4	14,5	31	34	40	47	7	16
06450-1A13	gümüş-metalik	çinko	1	10-32	9	10	13	14	24,5	4	14,5	31	34	40	47	7	16
06450-1A22	sade turunç RAL 2004	çinko	1	1/4-20	9	10	13	14	24,5	4	14,5	31	34	40	47	7	16
06450-1A227	rubin kırmızı RAL 3003	çinko	1	1/4-20	9	10	13	14	24,5	4	14,5	31	34	40	47	7	16
06450-1A23	gümüş-metalik	çinko	1	1/4-20	9	10	13	14	24,5	4	14,5	31	34	40	47	7	16
06450-2A22	sade turunç RAL 2004	çinko	2	1/4-20	12	13,5	18,5	19	28,5	6,5	17,5	42,5	45,5	65	74,5	9,5	20
06450-2A227	rubin kırmızı RAL 3003	çinko	2	1/4-20	12	13,5	18,5	19	28,5	6,5	17,5	42,5	45,5	65	74,5	9,5	20
06450-2A23	gümüş-metalik	çinko	2	1/4-20	12	13,5	18,5	19	28,5	6,5	17,5	42,5	45,5	65	74,5	9,5	20
06450-2A32	sade turunç RAL 2004	çinko	2	5/16-18	12	13,5	18,5	19	28,5	6,5	17,5	42,5	45,5	65	74,5	9,5	20
06450-2A327	rubin kırmızı RAL 3003	çinko	2	5/16-18	12	13,5	18,5	19	28,5	6,5	17,5	42,5	45,5	65	74,5	9,5	20
06450-2A33	gümüş-metalik	çinko	2	5/16-18	12	13,5	18,5	19	28,5	6,5	17,5	42,5	45,5	65	74,5	9,5	20
06450-3A32	sade turunç RAL 2004	çinko	3	5/16-18	14	16	21	22	37	10	24	54,5	58,5	80	91	11	22
06450-3A327	rubin kırmızı RAL 3003	çinko	3	5/16-18	14	16	21	22	37	10	24	54,5	58,5	80	91	11	22
06450-3A33	gümüş-metalik	çinko	3	5/16-18	14	16	21	22	37	10	24	54,5	58,5	80	91	11	22
06450-3A42	sade turunç RAL 2004	çinko	3	3/8-16	14	16	21	22	37	10	24	54,5	58,5	80	91	11	22
06450-3A427	rubin kırmızı RAL 3003	çinko	3	3/8-16	14	16	21	22	37	10	24	54,5	58,5	80	91	11	22
06450-3A43	gümüş-metalik	çinko	3	3/8-16	14	16	21	22	37	10	24	54,5	58,5	80	91	11	22
06450-4A42	sade turunç RAL 2004	çinko	4	3/8-16	17	19	27	27,5	43	10	27	63	67,5	95	109	13	24
06450-4A427	rubin kırmızı RAL 3003	çinko	4	3/8-16	17	19	27	27,5	43	10	27	63	67,5	95	109	13	24
06450-4A43	gümüş-metalik	çinko	4	3/8-16	17	19	27	27,5	43	10	27	63	67,5	95	109	13	24
06450-4A52	sade turunç RAL 2004	çinko	4	1/2-13	17	19	27	27,5	43	10	27	63	67,5	95	109	13	24
06450-4A527	rubin kırmızı RAL 3003	çinko	4	1/2-13	17	19	27	27,5	43	10	27	63	67,5	95	109	13	24
06450-4A53	gümüş-metalik	çinko	4	1/2-13	17	19	27	27,5	43	10	27	63	67,5	95	109	13	24
06450-5A52	sade turunç RAL 2004	çinko	5	1/2-13	23	23	31	32	49	12	31,5	73	77,5	110	126	15	26
06450-5A527	rubin kırmızı RAL 3003	çinko	5	1/2-13	23	23	31	32	49	12	31,5	73	77,5	110	126	15	26
06450-5A53	gümüş-metalik	çinko	5	1/2-13	23	23	31	32	49	12	31,5	73	77,5	110	126	15	26
06450-5A62	sade turunç RAL 2004	çinko	5	5/8-11	23	23	31	32	49	12	31,5	73	77,5	110	126	15	26
06450-5A627	rubin kırmızı RAL 3003	çinko	5	5/8-11	23	23	31	32	49	12	31,5	73	77,5	110	126	15	26
06450-5A63	gümüş-metalik	çinko	5	5/8-11	23	23	31	32	49	12	31,5	73	77,5	110	126	15	26