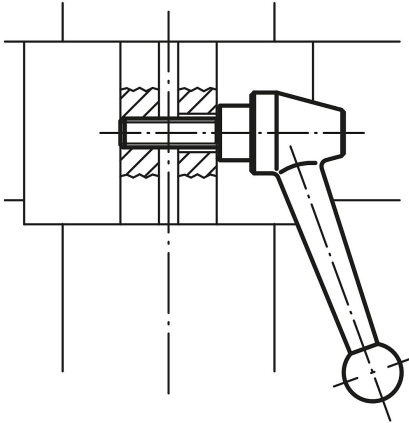
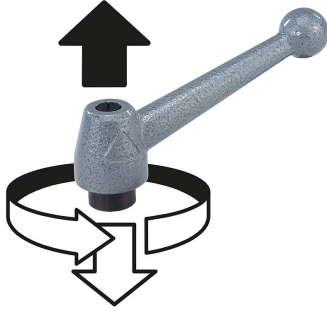


Ürün açıklaması/Ürün resimleri

INCH
Parts

kaldırılarak
yerinden çıkarılır



Açıklama

Malzeme:

Tutamak kolu: 1.0401.

Diğer çelik parçalar: mukavemet sınıfı 5.8.

Model:

Tutamak kolu: gümüş grisi boyalı.

Çelik parçalar perdahlı.

Sipariş bilgisi:

70 mm üzerindeki civatalarda dişliler 60 mm uzunluğundadır.

Bilgi:

Eksik ölçüler için bkz. "Çelik sıkıştırma kolu, içten dişli".

Talep üzerine:

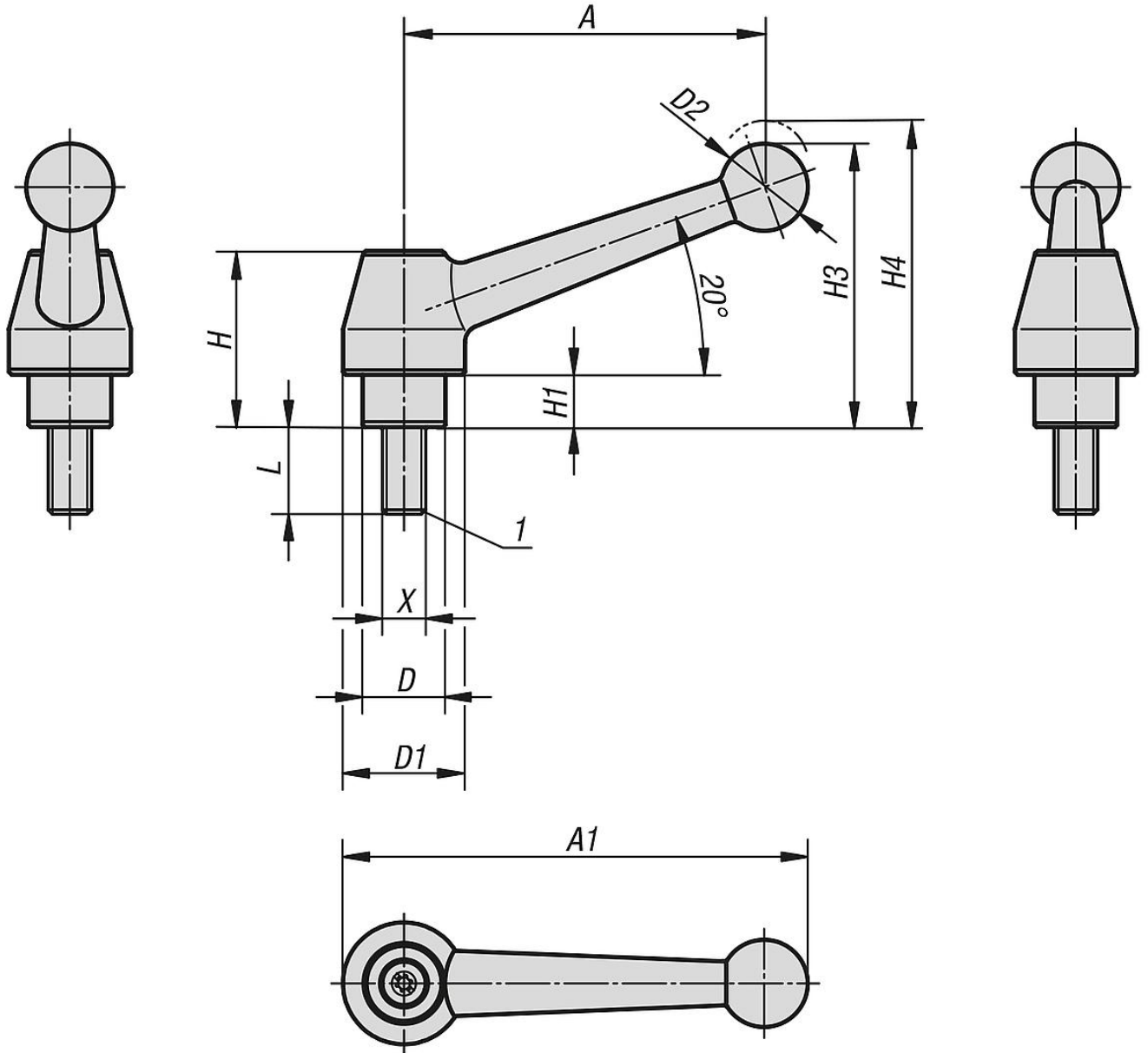
Başka dıştan dişliler, civata uzunlukları ve özel modeller.

"H1" ölçüsü, ek ücret karşılığında farklı uzunluklarda teslim edilebilir.

Çizim bilgisi:

1) Koni başlık DIN EN ISO 4753

Çizimler



Ürünlere genel bakış

Sipariş numarası	Ana gövde malzemesi	Boyut	X	D	D1	D2	H	H1	H3	H4	A	A1	Diş sayısı	L
06441-1A4X20	çelik	1	3/8-16	19	28	20	40,5	12	65	68,5	83	107	24	20
06441-1A4X30	çelik	1	3/8-16	19	28	20	40,5	12	65	68,5	83	107	24	30
06441-1A4X40	çelik	1	3/8-16	19	28	20	40,5	12	65	68,5	83	107	24	40
06441-1A4X45	çelik	1	3/8-16	19	28	20	40,5	12	65	68,5	83	107	24	45
06441-1A4X50	çelik	1	3/8-16	19	28	20	40,5	12	65	68,5	83	107	24	50
06441-1A4X60	çelik	1	3/8-16	19	28	20	40,5	12	65	68,5	83	107	24	60
06441-1A5X20	çelik	1	1/2-13	19	28	20	40,5	12	65	68,5	83	107	24	20
06441-1A5X30	çelik	1	1/2-13	19	28	20	40,5	12	65	68,5	83	107	24	30
06441-1A5X40	çelik	1	1/2-13	19	28	20	40,5	12	65	68,5	83	107	24	40
06441-1A5X45	çelik	1	1/2-13	19	28	20	40,5	12	65	68,5	83	107	24	45
06441-1A5X50	çelik	1	1/2-13	19	28	20	40,5	12	65	68,5	83	107	24	50
06441-1A5X60	çelik	1	1/2-13	19	28	20	40,5	12	65	68,5	83	107	24	60
06441-2A5X25	çelik	2	1/2-13	23	35	25	51,5	12	79,5	84	108	138,5	26	25
06441-2A5X30	çelik	2	1/2-13	23	35	25	51,5	12	79,5	84	108	138,5	26	30
06441-2A5X40	çelik	2	1/2-13	23	35	25	51,5	12	79,5	84	108	138,5	26	40

Ürünler genel bakış

Sipariş numarası	Ana gövde malzemesi	Boyut	X	D	D1	D2	H	H1	H3	H4	A	A1	Diş sayısı	L
06441-2A5X45	çelik	2	1/2-13	23	35	25	51,5	12	79,5	84	108	138,5	26	45
06441-2A5X50	çelik	2	1/2-13	23	35	25	51,5	12	79,5	84	108	138,5	26	50
06441-2A5X60	çelik	2	1/2-13	23	35	25	51,5	12	79,5	84	108	138,5	26	60
06441-2A6X25	çelik	2	5/8-11	23	35	25	51,5	12	79,5	84	108	138,5	26	25
06441-2A6X30	çelik	2	5/8-11	23	35	25	51,5	12	79,5	84	108	138,5	26	30
06441-2A6X40	çelik	2	5/8-11	23	35	25	51,5	12	79,5	84	108	138,5	26	40
06441-2A6X45	çelik	2	5/8-11	23	35	25	51,5	12	79,5	84	108	138,5	26	45
06441-2A6X50	çelik	2	5/8-11	23	35	25	51,5	12	79,5	84	108	138,5	26	50
06441-2A6X60	çelik	2	5/8-11	23	35	25	51,5	12	79,5	84	108	138,5	26	60
06441-3A6X30	çelik	3	5/8-11	30	43	30	60	12	93	97,5	132	168	36	30
06441-3A6X40	çelik	3	5/8-11	30	43	30	60	12	93	97,5	132	168	36	40
06441-3A6X50	çelik	3	5/8-11	30	43	30	60	12	93	97,5	132	168	36	50
06441-3A6X60	çelik	3	5/8-11	30	43	30	60	12	93	97,5	132	168	36	60
06441-3A7X30	çelik	3	3/4-10	30	43	30	60	12	93	97,5	132	168	36	30
06441-3A7X40	çelik	3	3/4-10	30	43	30	60	12	93	97,5	132	168	36	40
06441-3A7X50	çelik	3	3/4-10	30	43	30	60	12	93	97,5	132	168	36	50
06441-3A7X60	çelik	3	3/4-10	30	43	30	60	12	93	97,5	132	168	36	60