

Ürün açıklaması/Ürün resimleri

INCH
Parts

Açıklama

Malzeme:

Duroplast PF 31, siyah.

Göbek: Nikel kaplama çelik veya paslanmaz çelik 1.4305, kaplamasız.

Döndürülebilir tutamak, çelik parçalar nikel kaplama veya paslanmaz çelik 1.4305, kaplamasız.

Model:

yüksek parlaklıkta polisajlı.

Bilgi:

El çarkı monte edilmemiş kol ile teslim edilir.

Talep üzerine:

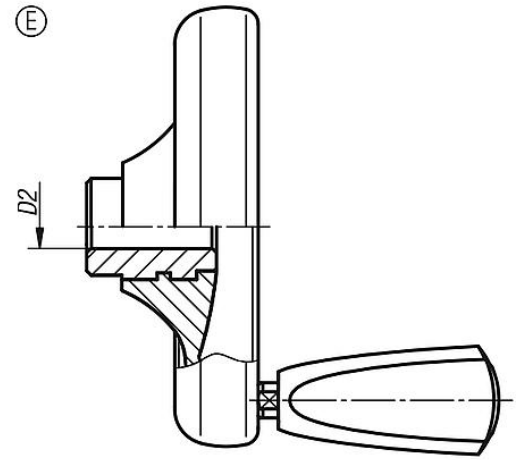
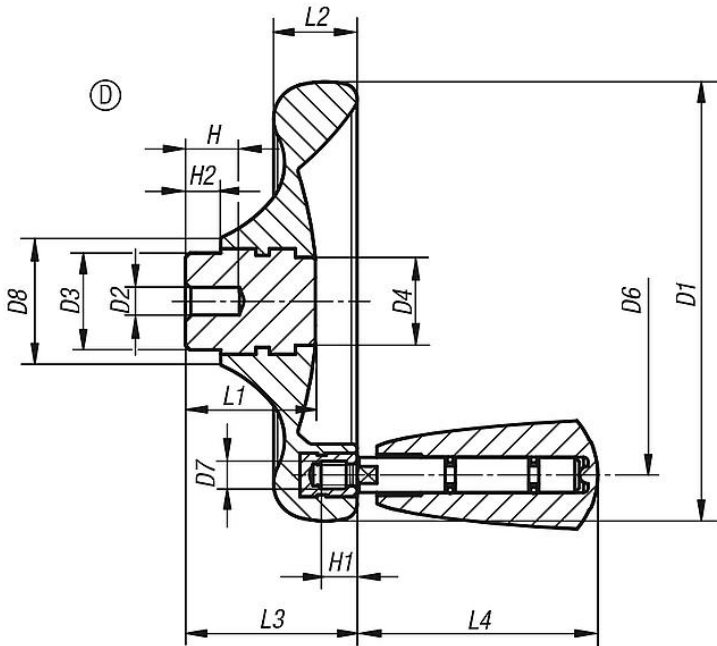
Başka geçme delikleri.

Çizim bilgisi:

Form D: hazır delikli

Form E: geçme delikli

Çizimler



Ürünlere genel bakış

Sipariş numarası	Form	Form modeli	Malzeme, çelik parçalar	D1	D2	D3	D4	D6	D7	H1	H2	L1	L2	L3	L4
06287-1100XCM	E	geçme delikli	çelik	100	0,25	22	20	79	M6	9	8	29,5	19	39	54,7
06287-1125XCO	E	geçme delikli	çelik	125	0,375	26	21	101	M6	9	8	34	24	46	54,7
06287-1140XCP	E	geçme delikli	çelik	140	0,5	30	25	110	M8	12	8	38,5	27	52	82,2
06287-1160XCQ	E	geçme delikli	çelik	160	0,625	33	30	128	M8	12	8	41,3	30,1	57	82,2
06287-1160XCR	E	geçme delikli	çelik	160	0,75	33	30	128	M8	12	8	41,3	30,1	57	82,2

Sipariş numarası	Form	Form modeli	Malzeme, çelik parçalar	D1	D2	D3	D4	D6	D7	H1	H2	L1	L2	L3	L4
06287-3100XCM	E	geçme delikli	paslanmaz çelik 1.4305	100	0,25	22	20	79	M6	9	8	29,5	19	39	54,7

Ürönlere genel bakış

Sipariş numarası	Form	Form modeli	Malzeme, elik paralar	D1	D2	D3	D4	D6	D7	H1	H2	L1	L2	L3	L4
06287-3125XC0	E	geme delikli	paslanmaz elik 1.4305	125	0,375	26	21	101	M6	9	8	34	24	46	54,7
06287-3140XCP	E	geme delikli	paslanmaz elik 1.4305	140	0,5	30	25	110	M8	12	8	38,5	27	52	82,2
06287-3160XCQ	E	geme delikli	paslanmaz elik 1.4305	160	0,625	33	30	128	M8	12	8	41,3	30,1	57	82,2
06287-3160XCR	E	geme delikli	paslanmaz elik 1.4305	160	0,75	33	30	128	M8	12	8	41,3	30,1	57	82,2