

## Ürün açıklaması/Ürün resimleri

INCH  
Parts

## Açıklama

## Malzeme:

Termoplastik, siyah gri.

Burç veya setskur: çelik 5.8 veya paslanmaz çelik 1.4305.

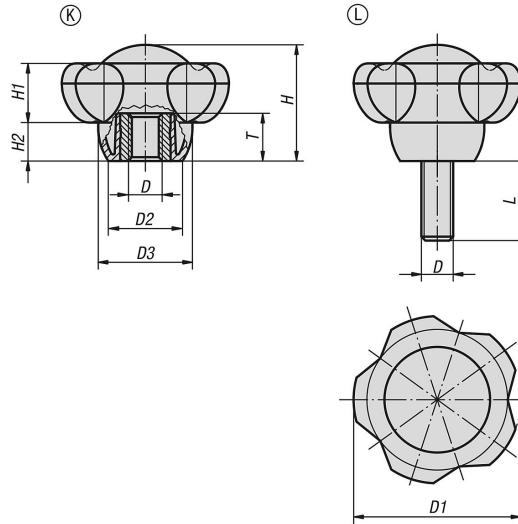
## Model:

Çelik mavi pasifleştirilmiş veya kaplamasız paslanmaz çelik.

## Bilgi:

Civata uzunlukları 15, 35 ve 45 için paslanmaz çelik mevcut değildir.

## Çizimler



## Ürünlere genel bakış

Sipariş numarası	Form	Bileşen malzemesi	Renk kapak	D	D1	D2	D3	H	H1	H2	T	L
06253-50A3	K	çelik	siyah gri RAL 7021	5/16-18	50	22,2	28,2	34,8	17,8	11,5	14	-
06253-50A35	K	çelik	açık gri RAL 7035	5/16-18	50	22,2	28,2	34,8	17,8	11,5	14	-
06253-50A36	K	çelik	trafik kırmızı RAL 3020	5/16-18	50	22,2	28,2	34,8	17,8	11,5	14	-
06253-50A37	K	çelik	kolza sarı RAL 1021	5/16-18	50	22,2	28,2	34,8	17,8	11,5	14	-
06253-50A4	K	çelik	siyah gri RAL 7021	3/8-16	50	22,2	28,2	34,8	17,8	11,5	14	-
06253-50A45	K	çelik	açık gri RAL 7035	3/8-16	50	22,2	28,2	34,8	17,8	11,5	14	-
06253-50A46	K	çelik	trafik kırmızı RAL 3020	3/8-16	50	22,2	28,2	34,8	17,8	11,5	14	-
06253-50A47	K	çelik	kolza sarı RAL 1021	3/8-16	50	22,2	28,2	34,8	17,8	11,5	14	-
06253-50A5	K	çelik	siyah gri RAL 7021	1/2-13	50	22,2	28,2	34,8	17,8	11,5	18	-
06253-50A55	K	çelik	açık gri RAL 7035	1/2-13	50	22,2	28,2	34,8	17,8	11,5	18	-
06253-50A56	K	çelik	trafik kırmızı RAL 3020	1/2-13	50	22,2	28,2	34,8	17,8	11,5	18	-
06253-50A57	K	çelik	kolza sarı RAL 1021	1/2-13	50	22,2	28,2	34,8	17,8	11,5	18	-
06253-63A4	K	çelik	siyah gri RAL 7021	3/8-16	63	28	35,5	44	22,5	14,5	14	-
06253-63A45	K	çelik	açık gri RAL 7035	3/8-16	63	28	35,5	44	22,5	14,5	14	-
06253-63A46	K	çelik	trafik kırmızı RAL 3020	3/8-16	63	28	35,5	44	22,5	14,5	14	-
06253-63A47	K	çelik	kolza sarı RAL 1021	3/8-16	63	28	35,5	44	22,5	14,5	14	-
06253-63A5	K	çelik	siyah gri RAL 7021	1/2-13	63	28	35,5	44	22,5	14,5	18	-
06253-63A55	K	çelik	açık gri RAL 7035	1/2-13	63	28	35,5	44	22,5	14,5	18	-
06253-63A56	K	çelik	trafik kırmızı RAL 3020	1/2-13	63	28	35,5	44	22,5	14,5	18	-

## Ürünler genel bakış

Sipariş numarası	Form	Bileşen malzemesi	Renk kapak	D	D1	D2	D3	H	H1	H2	T	L
06253-63A57	K	çelik	kolza sarı RAL 1021	1/2-13	63	28	35,5	44	22,5	14,5	18	-
06253-63A6	K	çelik	siyah gri RAL 7021	5/8-11	63	28	35,5	44	22,5	14,5	18	-
06253-63A65	K	çelik	açık gri RAL 7035	5/8-11	63	28	35,5	44	22,5	14,5	18	-
06253-63A66	K	çelik	trafik kırmızı RAL 3020	5/8-11	63	28	35,5	44	22,5	14,5	18	-
06253-63A67	K	çelik	kolza sarı RAL 1021	5/8-11	63	28	35,5	44	22,5	14,5	18	-
06253-50A31	K	paslanmaz çelik	siyah gri RAL 7021	5/16-18	50	22,2	28,2	34,8	17,8	11,5	14	-
06253-50A315	K	paslanmaz çelik	açık gri RAL 7035	5/16-18	50	22,2	28,2	34,8	17,8	11,5	14	-
06253-50A316	K	paslanmaz çelik	trafik kırmızı RAL 3020	5/16-18	50	22,2	28,2	34,8	17,8	11,5	14	-
06253-50A317	K	paslanmaz çelik	kolza sarı RAL 1021	5/16-18	50	22,2	28,2	34,8	17,8	11,5	14	-
06253-50A41	K	paslanmaz çelik	siyah gri RAL 7021	3/8-16	50	22,2	28,2	34,8	17,8	11,5	14	-
06253-50A415	K	paslanmaz çelik	açık gri RAL 7035	3/8-16	50	22,2	28,2	34,8	17,8	11,5	14	-
06253-50A416	K	paslanmaz çelik	trafik kırmızı RAL 3020	3/8-16	50	22,2	28,2	34,8	17,8	11,5	14	-
06253-50A417	K	paslanmaz çelik	kolza sarı RAL 1021	3/8-16	50	22,2	28,2	34,8	17,8	11,5	14	-
06253-50A51	K	paslanmaz çelik	siyah gri RAL 7021	1/2-13	50	22,2	28,2	34,8	17,8	11,5	18	-
06253-50A515	K	paslanmaz çelik	açık gri RAL 7035	1/2-13	50	22,2	28,2	34,8	17,8	11,5	18	-
06253-50A516	K	paslanmaz çelik	trafik kırmızı RAL 3020	1/2-13	50	22,2	28,2	34,8	17,8	11,5	18	-
06253-50A517	K	paslanmaz çelik	kolza sarı RAL 1021	1/2-13	50	22,2	28,2	34,8	17,8	11,5	18	-
06253-63A41	K	paslanmaz çelik	siyah gri RAL 7021	3/8-16	63	28	35,5	44	22,5	14,5	14	-
06253-63A415	K	paslanmaz çelik	açık gri RAL 7035	3/8-16	63	28	35,5	44	22,5	14,5	14	-
06253-63A416	K	paslanmaz çelik	trafik kırmızı RAL 3020	3/8-16	63	28	35,5	44	22,5	14,5	14	-
06253-63A417	K	paslanmaz çelik	kolza sarı RAL 1021	3/8-16	63	28	35,5	44	22,5	14,5	14	-
06253-63A51	K	paslanmaz çelik	siyah gri RAL 7021	1/2-13	63	28	35,5	44	22,5	14,5	18	-
06253-63A515	K	paslanmaz çelik	açık gri RAL 7035	1/2-13	63	28	35,5	44	22,5	14,5	18	-
06253-63A516	K	paslanmaz çelik	trafik kırmızı RAL 3020	1/2-13	63	28	35,5	44	22,5	14,5	18	-
06253-63A517	K	paslanmaz çelik	kolza sarı RAL 1021	1/2-13	63	28	35,5	44	22,5	14,5	18	-
06253-50A4X20	L	çelik	siyah gri RAL 7021	3/8-16	50	22,2	28,2	34,8	17,8	11,5	-	20
06253-50A45X20	L	çelik	açık gri RAL 7035	3/8-16	50	22,2	28,2	34,8	17,8	11,5	-	20
06253-50A46X20	L	çelik	trafik kırmızı RAL 3020	3/8-16	50	22,2	28,2	34,8	17,8	11,5	-	20
06253-50A47X20	L	çelik	kolza sarı RAL 1021	3/8-16	50	22,2	28,2	34,8	17,8	11,5	-	20
06253-50A4X40	L	çelik	siyah gri RAL 7021	3/8-16	50	22,2	28,2	34,8	17,8	11,5	-	40
06253-50A45X40	L	çelik	açık gri RAL 7035	3/8-16	50	22,2	28,2	34,8	17,8	11,5	-	40
06253-50A46X40	L	çelik	trafik kırmızı RAL 3020	3/8-16	50	22,2	28,2	34,8	17,8	11,5	-	40
06253-50A47X40	L	çelik	kolza sarı RAL 1021	3/8-16	50	22,2	28,2	34,8	17,8	11,5	-	40
06253-50A5X30	L	çelik	siyah gri RAL 7021	1/2-13	50	22,2	28,2	34,8	17,8	11,5	-	30
06253-50A55X30	L	çelik	açık gri RAL 7035	1/2-13	50	22,2	28,2	34,8	17,8	11,5	-	30
06253-50A56X30	L	çelik	trafik kırmızı RAL 3020	1/2-13	50	22,2	28,2	34,8	17,8	11,5	-	30
06253-50A57X30	L	çelik	kolza sarı RAL 1021	1/2-13	50	22,2	28,2	34,8	17,8	11,5	-	30
06253-50A5X60	L	çelik	siyah gri RAL 7021	1/2-13	50	22,2	28,2	34,8	17,8	11,5	-	60
06253-50A55X60	L	çelik	açık gri RAL 7035	1/2-13	50	22,2	28,2	34,8	17,8	11,5	-	60
06253-50A56X60	L	çelik	trafik kırmızı RAL 3020	1/2-13	50	22,2	28,2	34,8	17,8	11,5	-	60
06253-50A57X60	L	çelik	kolza sarı RAL 1021	1/2-13	50	22,2	28,2	34,8	17,8	11,5	-	60
06253-63A4X20	L	çelik	siyah gri RAL 7021	3/8-16	63	28	35,5	44	22,5	14,5	-	20
06253-63A45X20	L	çelik	açık gri RAL 7035	3/8-16	63	28	35,5	44	22,5	14,5	-	20
06253-63A46X20	L	çelik	trafik kırmızı RAL 3020	3/8-16	63	28	35,5	44	22,5	14,5	-	20
06253-63A47X20	L	çelik	kolza sarı RAL 1021	3/8-16	63	28	35,5	44	22,5	14,5	-	20
06253-63A4X40	L	çelik	siyah gri RAL 7021	3/8-16	63	28	35,5	44	22,5	14,5	-	40
06253-63A45X40	L	çelik	açık gri RAL 7035	3/8-16	63	28	35,5	44	22,5	14,5	-	40
06253-63A46X40	L	çelik	trafik kırmızı RAL 3020	3/8-16	63	28	35,5	44	22,5	14,5	-	40
06253-63A47X40	L	çelik	kolza sarı RAL 1021	3/8-16	63	28	35,5	44	22,5	14,5	-	40
06253-63A5X30	L	çelik	siyah gri RAL 7021	1/2-13	63	28	35,5	44	22,5	14,5	-	30
06253-63A55X30	L	çelik	açık gri RAL 7035	1/2-13	63	28	35,5	44	22,5	14,5	-	30
06253-63A56X30	L	çelik	trafik kırmızı RAL 3020	1/2-13	63	28	35,5	44	22,5	14,5	-	30
06253-63A57X30	L	çelik	kolza sarı RAL 1021	1/2-13	63	28	35,5	44	22,5	14,5	-	30
06253-63A5X60	L	çelik	siyah gri RAL 7021	1/2-13	63	28	35,5	44	22,5	14,5	-	60
06253-63A55X60	L	çelik	açık gri RAL 7035	1/2-13	63	28	35,5	44	22,5	14,5	-	60
06253-63A56X60	L	çelik	trafik kırmızı RAL 3020	1/2-13	63	28	35,5	44	22,5	14,5	-	60
06253-63A57X60	L	çelik	kolza sarı RAL 1021	1/2-13	63	28	35,5	44	22,5	14,5	-	60
06253-50A41X20	L	paslanmaz çelik	siyah gri RAL 7021	3/8-16	50	22,2	28,2	34,8	17,8	11,5	-	20
06253-50A415X20	L	paslanmaz çelik	açık gri RAL 7035	3/8-16	50	22,2	28,2	34,8	17,8	11,5	-	20
06253-50A416X20	L	paslanmaz çelik	trafik kırmızı RAL 3020	3/8-16	50	22,2	28,2	34,8	17,8	11,5	-	20
06253-50A417X20	L	paslanmaz çelik	kolza sarı RAL 1021	3/8-16	50	22,2	28,2	34,8	17,8	11,5	-	20
06253-50A41X40	L	paslanmaz çelik	siyah gri RAL 7021	3/8-16	50	22,2	28,2	34,8	17,8	11,5	-	40
06253-50A415X40	L	paslanmaz çelik	açık gri RAL 7035	3/8-16	50	22,2	28,2	34,8	17,8	11,5	-	40
06253-50A416X40	L	paslanmaz çelik	trafik kırmızı RAL 3020	3/8-16	50	22,2	28,2	34,8	17,8	11,5	-	40
06253-50A417X40	L	paslanmaz çelik	kolza sarı RAL 1021	3/8-16	50	22,2	28,2	34,8	17,8	11,5	-	40

## Ürünler genel bakış

Sipariş numarası	Form	Bileşen malzemesi	Renk kapak	D	D1	D2	D3	H	H1	H2	T	L
06253-63A41X20	L	paslanmaz çelik	siyah gri RAL 7021	3/8-16	63	28	35,5	44	22,5	14,5	-	20
06253-63A415X20	L	paslanmaz çelik	açık gri RAL 7035	3/8-16	63	28	35,5	44	22,5	14,5	-	20
06253-63A416X20	L	paslanmaz çelik	trafik kırmızı RAL 3020	3/8-16	63	28	35,5	44	22,5	14,5	-	20
06253-63A417X20	L	paslanmaz çelik	kolza sarı RAL 1021	3/8-16	63	28	35,5	44	22,5	14,5	-	20
06253-63A41X40	L	paslanmaz çelik	siyah gri RAL 7021	3/8-16	63	28	35,5	44	22,5	14,5	-	40
06253-63A415X40	L	paslanmaz çelik	açık gri RAL 7035	3/8-16	63	28	35,5	44	22,5	14,5	-	40
06253-63A416X40	L	paslanmaz çelik	trafik kırmızı RAL 3020	3/8-16	63	28	35,5	44	22,5	14,5	-	40
06253-63A417X40	L	paslanmaz çelik	kolza sarı RAL 1021	3/8-16	63	28	35,5	44	22,5	14,5	-	40