

Ürün açıklaması/Ürün resimleri

INCH
Parts

Açıklama

Malzeme:

El çarkı: takviyeli ve sağlamlaştırılmış poliamid.

Orta tapa: poliamid.

Silindirik çark kolu için geçiş burcu ve dişli eleman: çelik.

Model:

El çarkı, yağlara ve greslere karşı dayanıklı, siyah (RAL 9011), satinize.

Orta tapa: gri (RAL 7035).

Yatırılabilir silindirik çark kolu için geçiş burcu ve dişli eleman perdahlı.

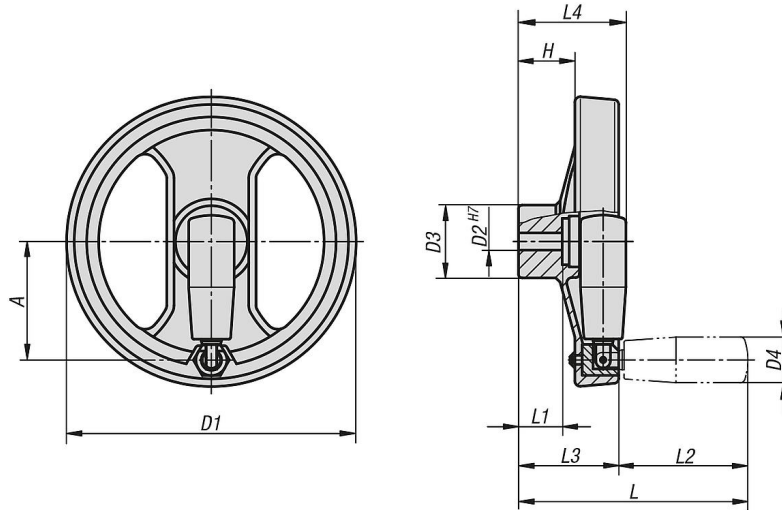
Bilgi:

Çizelgede D2 deliği için tolerans H7 sadece metrik el çarkları için geçerlidir. İnç el çarklarında tolerans H10'dur.

Talep üzerine:

Başka tapa renkleri,
özel modeller.

Çizimler



Ürünlere genel bakış

Sipariş numarası	Tip 1	D1	D2	D3	D4	A	H	L	L1	L2	L3	L4
06255-6130XCN	geçme delik	129	0,312	32	20	51	29	111	20	59	52	53
06255-6130XCO	geçme delik	129	0,375	32	20	51	29	111	20	59	52	53
06255-6160XCO	geçme delik	159	0,375	40	25	65	31	126	24	71	55	59
06255-6160XCP	geçme delik	159	0,5	40	25	65	31	126	24	71	55	59
06255-6200XCP	geçme delik	200	0,5	54,5	27	80	33	160	28	91	69	69