

## Ürün açıklaması/Ürün resimleri

INCH  
Parts

## Açıklama

## Malzeme:

El çarkı: takviyeli ve sağlamlaştırılmış poliamid.

Orta tapa: poliamid.

Geçiş burcu: çelik.

Silindirik çark kolu için dişli eleman: Piring.

## Model:

El çarkı, yağlara ve greslere karşı dayanıklı, siyah (RAL 9011), satinize.

Orta tapa: Gri (RAL 7035).

Geçiş burcu perdahlı.

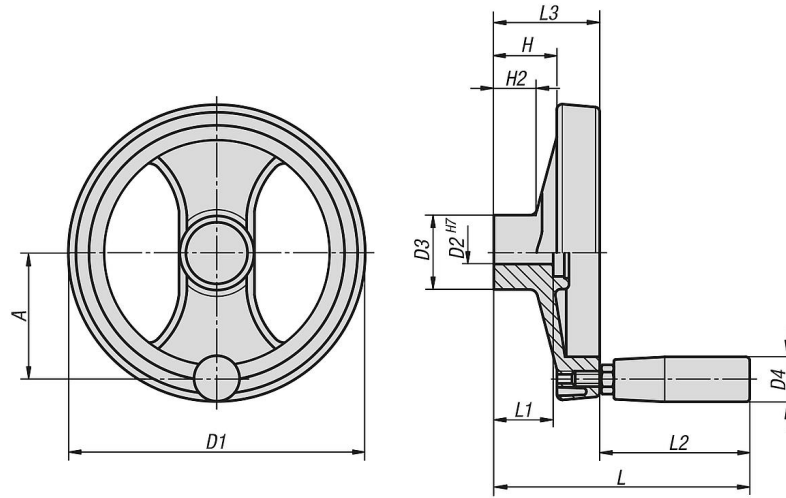
## Bilgi:

Çizgede D2 deliği için tolerans H7 sadece metrik el çarkları için geçerlidir. İnç el çarklarında tolerans H10'dur.

## Talep üzerine:

Başka tapa renkleri,  
özel modeller.

## Çizimler



## Ürünlere genel bakış

| Sipariş numarası | Tip 1       | D1  | D2    | D3   | D4 | H    | H2   | A   | L   | L1 | L2 | L3 |
|------------------|-------------|-----|-------|------|----|------|------|-----|-----|----|----|----|
| 06255-4080XCN    | geçme delik | 80  | 0,312 | 24,5 | 20 | 20   | 16   | 30  | 85  | 20 | 51 | 34 |
| 06255-4100XCO    | geçme delik | 99  | 0,375 | 28   | 20 | 25,5 | 20   | 38  | 93  | 24 | 51 | 43 |
| 06255-4100XCP    | geçme delik | 99  | 0,5   | 28   | 20 | 25,5 | 20   | 38  | 93  | 24 | 51 | 43 |
| 06255-4130XCN    | geçme delik | 129 | 0,312 | 32   | 23 | 30   | 21   | 55  | 112 | 24 | 62 | 50 |
| 06255-4130XCO    | geçme delik | 129 | 0,375 | 32   | 23 | 30   | 21   | 55  | 112 | 24 | 62 | 50 |
| 06255-4160XCO    | geçme delik | 159 | 0,375 | 40   | 23 | 33   | 22   | 66  | 119 | 32 | 62 | 57 |
| 06255-4160XCP    | geçme delik | 159 | 0,5   | 40   | 23 | 33   | 22   | 66  | 119 | 32 | 62 | 57 |
| 06255-4160XCQ    | geçme delik | 159 | 0,625 | 40   | 23 | 33   | 22   | 66  | 119 | 32 | 62 | 57 |
| 06255-4200XCQ    | geçme delik | 198 | 0,625 | 51   | 26 | 31   | 17,5 | 82  | 141 | 32 | 81 | 60 |
| 06255-4250XCR    | geçme delik | 252 | 0,75  | 55,5 | 27 | 39,5 | 24   | 113 | 163 | 36 | 92 | 71 |

Ürnlere genel bakış

---