

Ürün açıklaması/Ürün resimleri

INCH
Parts

Açıklama

Malzeme:

El çarkı: takviyeli ve sağlamlştırılmış poliamid.
Orta tapa: poliamid.
Geçiş burcu: çelik.

Model:

El çarkı, yağlara ve greslere karşı dayanıklı, siyah (RAL 9011), satinize.
Orta tapa: Gri (RAL 7035).
Geçiş burcu perdahlı.

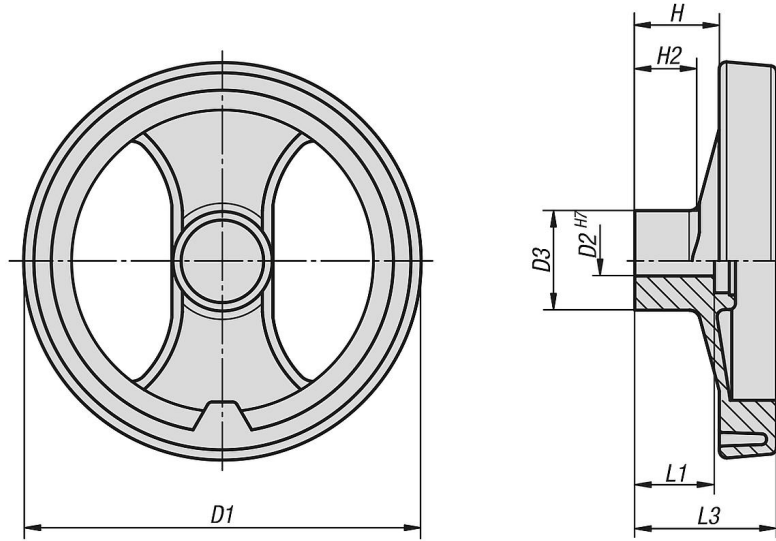
Bilgi:

Çizelgede D2 deliği için tolerans H7 sadece metrik el çarkları için geçerlidir. İnç el çarklarında tolerans H10'dur.

Talep üzerine:

Başka tapa renkleri,
özel modeller.

Çizimler



Ürnlere genel bakış

Sipariş numarası	D1	D2	D3	H	H2	L1	L3
06255-0080XCN	80	0,312	24,5	20	16	20	34
06255-0100XCO	99	0,375	28	25,5	20	24	42
06255-0100XCQ	99	0,625	28	25,5	20	24	42
06255-0130XCN	129	0,312	32	30	21	24	50
06255-0130XCO	129	0,375	32	30	21	24	50
06255-0160XCO	159	0,375	40	33	22	32	57
06255-0160XCP	159	0,5	40	33	22	32	57
06255-0160XCQ	159	0,625	40	33	22	32	57
06255-0200XCO	198	0,375	51	31	17,5	32	60
06255-0200XCQ	198	0,625	51	31	17,5	32	60
06255-0250XCQ	252	0,625	55,5	39,5	24	36	71

Ürönlere genel bakış
