

## Ürün açıklaması/Ürün resimleri

INCH  
Parts

## Açıklama

## Malzeme:

Tutamak: Termoplastik.

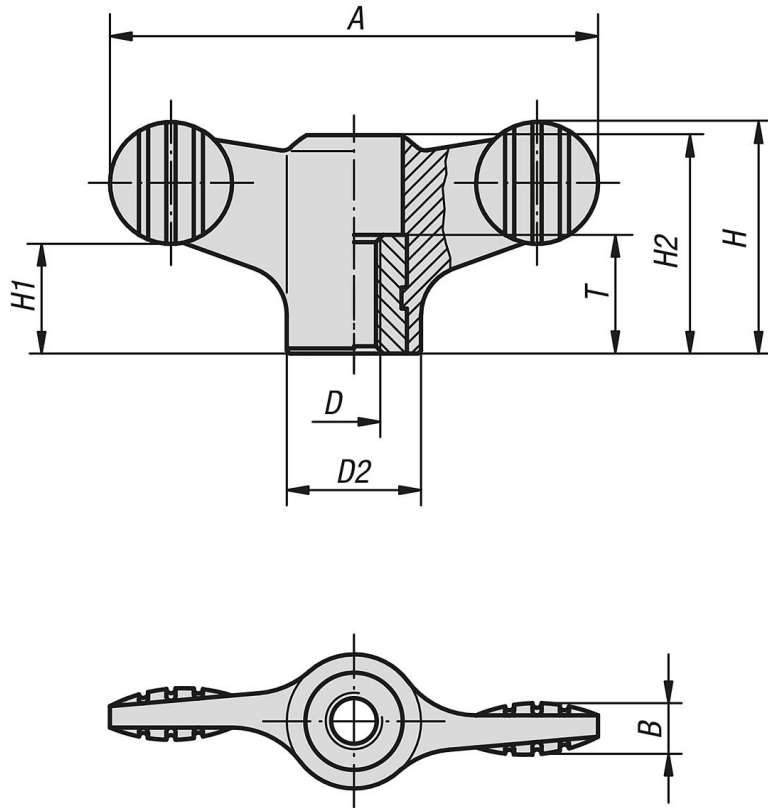
Burç: çelik 5.8 veya paslanmaz çelik 1.4305.

## Model:

Tutamak: Siyah gri.

Burç çelik, mavi pasifleştirilmiş veya kaplamasız paslanmaz çelik.

## Çizimler



## Ürünlere genel bakış

Sipariş numarası	Bileşen malzemesi	A	B	D	D2	H	H1	H2	T
06652-19AE	çelik	38	4,5	8-32	12	18	8,5	16,1	-
06652-19A1	çelik	38	4,5	10-32	12	18	8,5	16,1	-
06652-19A2	çelik	38	4,5	1/4-20	12	18	8,5	16,1	-
06652-11A1	çelik	50	5	10-32	14	24	11,5	22	-
06652-11A2	çelik	50	5	1/4-20	14	24	11,5	22	-
06652-12A3	çelik	75	7	5/16-18	21	35,6	17	33,3	-
06652-12A4	çelik	75	7	3/8-16	21	35,6	17	33,3	-
06652-109AE	paslanmaz çelik	38	4,5	8-32	12	18	8,5	16,1	-
06652-109A1	paslanmaz çelik	38	4,5	10-32	12	18	8,5	16,1	-
06652-109A2	paslanmaz çelik	38	4,5	1/4-20	12	18	8,5	16,1	-
06652-101A1	paslanmaz çelik	50	5	10-32	14	24	11,5	22	-
06652-101A2	paslanmaz çelik	50	5	1/4-20	14	24	11,5	22	-

## Ürnlere genel bakış

Sipariş numarası	Bileşen malzemesi	A	B	D	D2	H	H1	H2	T
06652-102A3	paslanmaz çelik	75	7	5/16-18	21	35,6	17	33,3	-
06652-102A4	paslanmaz çelik	75	7	3/8-16	21	35,6	17	33,3	-