

## Ürün açıklaması/Ürün resimleri



## Açıklama

## Malzeme:

Paslanmaz çelik 1.4308.

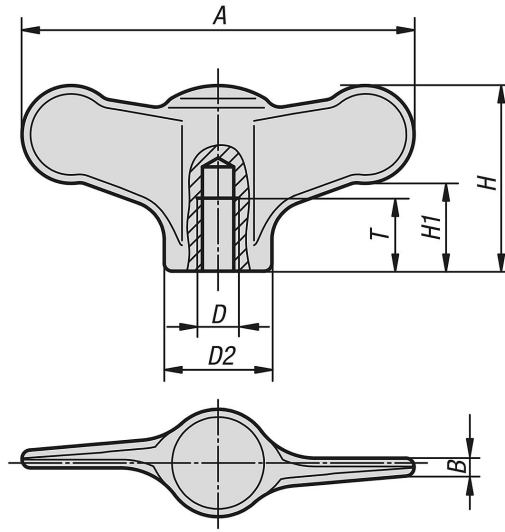
## Model:

taşlanmış ve polisajlı veya ham kumlanmış.

## Talep üzerine:

Dıştan dişli kanatlı tutamaklar.

## Çizimler



## Ürünlere genel bakış

Sipariş numarası	Ana gövde rengi	A	B	D	D2	H	H1	T
06651-9AE	polisajlı	38	1,7	8-32	10,5	18	8,5	9
06651-9A1	polisajlı	38	1,7	10-32	10,5	18	8,5	9
06651-9A2	polisajlı	38	1,7	1/4-20	10,5	18	8,5	9
06651-1A0	polisajlı	50	2,3	10-24	14	24	11,5	10
06651-1A1	polisajlı	50	2,3	10-32	14	24	11,5	12
06651-1A2	polisajlı	50	2,3	1/4-20	14	24	11,5	10
06651-2A3	polisajlı	75	3,4	5/16-18	21	35	16,5	14
06651-2A4	polisajlı	75	3,4	3/8-16	21	35	16,5	14
06651-9AE1	kumlanmış	38	1,7	8-32	10,5	18	8,5	9
06651-9A11	kumlanmış	38	1,7	10-32	10,5	18	8,5	9
06651-9A21	kumlanmış	38	1,7	1/4-20	10,5	18	8,5	9
06651-1A01	kumlanmış	50	2,3	10-24	14	24	11,5	12
06651-1A11	kumlanmış	50	2,3	10-32	14	24	11,5	12
06651-1A21	kumlanmış	50	2,3	1/4-20	14	24	11,5	12
06651-2A31	kumlanmış	75	3,4	5/16-18	21	35	16,5	15
06651-2A41	kumlanmış	75	3,4	3/8-16	21	35	16,5	15

Ürnlere genel bakış

---