

Ürün açıklaması/Ürün resimleri

INCH
Parts

Açıklama

Malzeme:

Termoplastik, siyah gri.

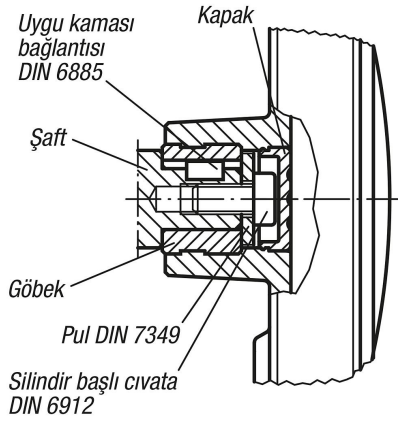
Model:

Çelik parçalar: perdahlı.

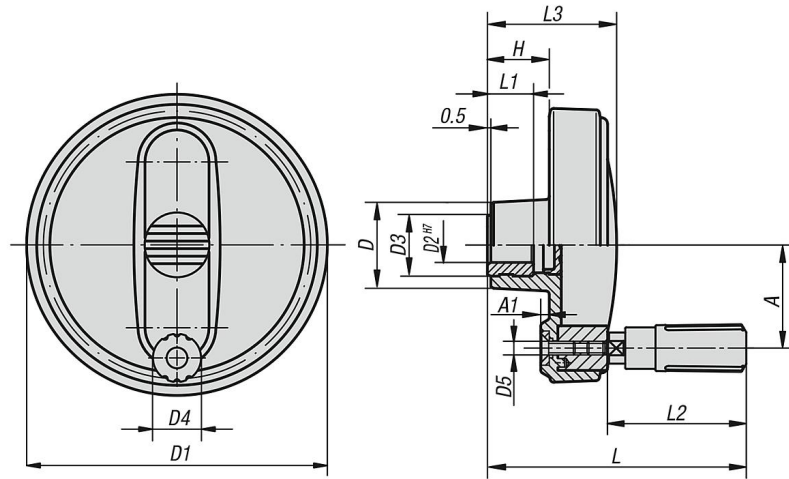
Bilgi:

Göbeğin ve döndürülebilir silindirik çark kolunun muhafaza kapağı monte edilmemiş olarak teslim edilir. Montaj için tutamağın aksı montaj deliğine vidalanmalıdır.

El çarkları, enine pimler takılarak veya silindir başlı cıvata DIN 6912 ve pul DIN 7349 ile uygun kaması bağlantısı şeklinde aksel olarak şafta tespitlenebilir.



Çizimler



Ürnlere genel bakış

Sipariş numarası	Tip 1	Tip 2	Boyut	D	D1	D2	D3	D4	D5	A	A1	H	L	L1	L2	L3
06263-1080CO	geçme delik	enine deliksiz	1	25	80	0,375	19	13	M4	30	2,5	17,5	75	13	40	37,5
06263-2100CO	geçme delik	enine deliksiz	2	28	100	0,375	19	16	M5	38	3	20	90	13	49,5	44
06263-2100CP	geçme delik	enine deliksiz	2	28	100	0,5	19	16	M5	38	3	20	90	13	49,5	44
06263-3125CP	geçme delik	enine deliksiz	3	35	125	0,5	25	20	M6	47,5	4	23,5	109	18,5	60	53
06263-4160CP	geçme delik	enine deliksiz	4	45	160	0,5	25	25	M8	62	5,6	28	144	18,5	83,5	64,5

rnlere genel bakış

Sipariř numarası	Tip 1	Tip 2	Boyut	D	D1	D2	D3	D4	D5	A	A1	H	L	L1	L2	L3
06263-4160CQ	geme delik	enine deliksiz	4	45	160	0,625	25	25	M8	62	5,6	28	144	18,5	83,5	64,5