

## Ürün açıklaması/Ürün resimleri

INCH  
Parts

## Açıklama

## Malzeme:

Form A,G: Döner pullu somun ıslah çeliği, küre elemanı kolay işlenir çelik.

Form B: Paslanmaz çelik.

Form C: Döner pullu somun POM, küre elemanı kolay işlenir çelik.

Form D: Döner pullu somun POM, küre elemanı paslanmaz çelik.

Kaymayı önleyici plaka termoplastik elastomer.

## Model:

Form A: Küre elemanı sertleştirilmiş, perdahlı.

Form G: Küre elemanı sertleştirilmiş, perdahlı, kaymayı önleyici plakalı.

Form B: Kaplamasız.

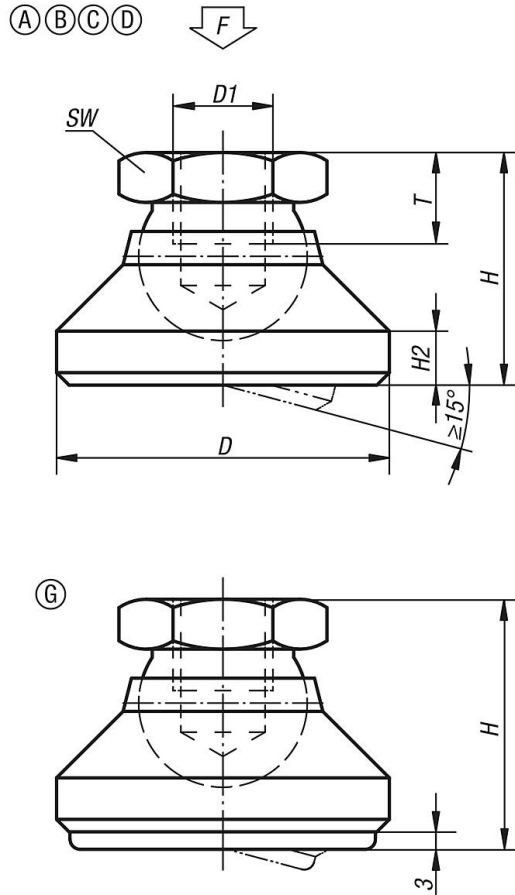
Form C: Küre elemanı sertleştirilmiş, perdahlı.

Form D: Küre elemanı kaplamasız.

## Bilgi:

Kaymayı önleyici plaka, titreşimleri absorbe eder ve mafsallı diskin kaymasını önler. Tabloda belirtilen yük kapasitesi, mafsallı disklerin maksimum kullanılabildiği sürekli statik yük için bir öneridir.

## Çizimler



## Ürünler genel bakış

Sipariş numarası	Form	D	D1	H	H2	T	SW	Yük kapasitesi maks. kN
07144-1A2	A	20	1/4-20	15	2,5	8,5	10	10
07144-1A3	A	25	5/16-18	18	4	9	13	18
07144-1A4	A	32	3/8-16	22	5	10	17	20
07144-1A5	A	40	1/2-13	26	6	12	19	35
07144-1A6	A	50	5/8-11	32	7	14	24	45
07144-1A7	A	60	3/4-10	42	8	18	30	55
07144-3A2	B	20	1/4-20	15	2,5	8,5	10	10
07144-3A3	B	25	5/16-18	18	4	9	13	18
07144-3A4	B	32	3/8-16	22	5	10	17	20
07144-3A5	B	40	1/2-13	26	6	12	19	35
07144-3A6	B	50	5/8-11	32	7	14	24	45
07144-3A7	B	60	3/4-10	42	8	18	30	55
07144-5A2	C	20	1/4-20	15	2,5	8,5	10	4
07144-5A3	C	25	5/16-18	18	4	9	13	7
07144-5A4	C	32	3/8-16	22	5	10	17	10
07144-5A5	C	40	1/2-13	26	6	12	19	18
07144-5A6	C	50	5/8-11	32	7	14	24	20
07144-5A7	C	60	3/4-10	42	8	18	30	22
07144-2A2	D	20	1/4-20	15	2,5	8,5	10	4
07144-2A3	D	25	5/16-18	18	4	9	13	7
07144-2A4	D	32	3/8-16	22	5	10	17	10
07144-2A5	D	40	1/2-13	26	6	12	19	18
07144-2A6	D	50	5/8-11	32	7	14	24	20
07144-2A7	D	60	3/4-10	42	8	18	30	22
07144-4A4	G	32	3/8-16	25	5	10	17	12
07144-4A5	G	40	1/2-13	29	6	12	19	17
07144-4A6	G	50	5/8-11	35	7	14	24	20
07144-4A7	G	60	3/4-10	45	8	18	30	24

Sipariş numarası Form C	Sipariş numarası Form D	D	D1	H	H2	T	SW	Yük kapasitesi maks. kN
07144-5A2	07144-2A2	20	1/4-20	15	2,5	8,5	10	4
07144-5A3	07144-2A3	25	5/16-18	18	4	9	13	7
07144-5A4	07144-2A4	32	3/8-16	22	5	10	17	10
07144-5A5	07144-2A5	40	1/2-13	26	6	12	19	18
07144-5A6	07144-2A6	50	5/8-11	32	7	14	24	20
07144-5A7	07144-2A7	60	3/4-10	42	8	18	30	22

Sipariş numarası Form G	D	D1	H	H2	T	SW	Yük kapasitesi maks. kN (sadece statik yükte)
07144-4A4	32	3/8-16	25	5	10	17	12
07144-4A5	40	1/2-13	29	6	12	19	17
07144-4A6	50	5/8-11	35	7	14	24	20
07144-4A7	60	3/4-10	45	8	18	30	24