

Ürün açıklaması/Ürün resimleri

INCH
Parts

Açıklama

Malzeme:

Termoplastik, siyah.

Çelik parçalar: mukavemet sınıfı 5.8 veya paslanmaz çelik 1.4305.

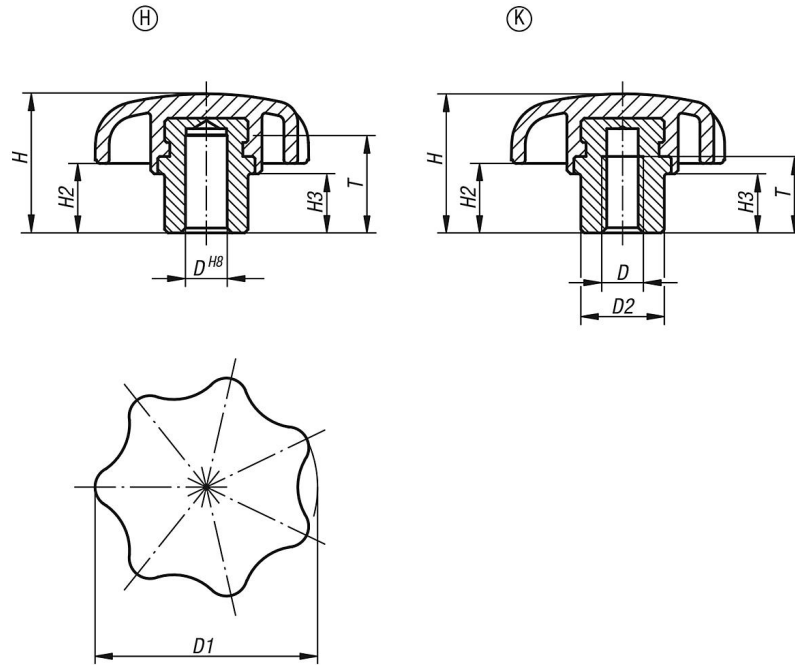
Model:

Çelik parçalar mavi pasifleştirilmiş veya kaplamasız paslanmaz çelik.

Bilgi:

Çıkıntılı çelik burçlu yıldız tutucular özellikle enine pimli bağlantılar için uygundur.

Çizimler



Ürüne genel bakış

Sipariş numarası	Form	Bileşen malzemesi	D	D1	D2	H	H2	H3	T
06210-1CL	H	çelik	0,188	25	10	16	8	6	9,5
06210-1CM	H	çelik	0,25	32	13,5	21	11	9,5	12,5
06210-1CM1	H	çelik	0,25	40	13,5	25	13	10	14
06210-1CN	H	çelik	0,312	40	13,5	25	13	10	14
06210-1CN1	H	çelik	0,312	50	19	32	17	12	18
06210-1CO	H	çelik	0,375	50	19	32	17	12	18
06210-1CO1	H	çelik	0,375	63	19	40	21	15	22
06210-1CP	H	çelik	0,5	63	19	40	21	15	22
06210-1CQ	H	çelik	0,625	63	23	40	21	15	22

Sipariş numarası	Form	Bileşen malzemesi	D	D1	D2	H	H2	H3	T
06210-2A1	K	çelik	10-32	25	10	16	8	6	8,5
06210-2A2	K	çelik	1/4-20	32	13,5	21	11	9,5	12
06210-2A21	K	çelik	1/4-20	40	13,5	25	13	10	14
06210-2A3	K	çelik	5/16-18	40	13,5	25	13	10	14

Ürönlere genel bakış

Sipariş numarası	Form	Bileşen malzemesi	D	D1	D2	H	H2	H3	T
06210-2A31	K	elik	5/16-18	50	19	32	17	12	18
06210-2A4	K	elik	3/8-16	50	19	32	17	12	18
06210-2A41	K	elik	3/8-16	63	19	40	21	15	22
06210-2A5	K	elik	1/2-13	63	19	40	21	15	22
06210-2A6	K	elik	5/8-11	63	23	40	21	15	22