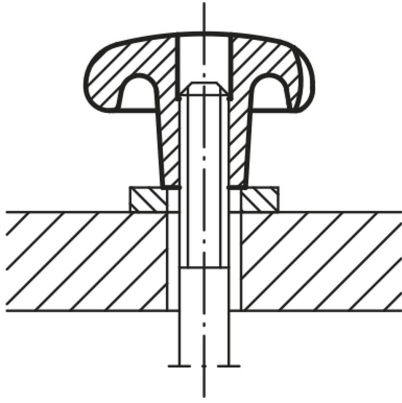


Ürün açıklaması/Ürün resimleri

INCH
Parts

Açıklama

Malzeme:

Gri döküm GJL 200.

Model:

titreşimli taşlanmış.
Kapasız.

Bilgi:

Gümrük ürünlerinde form D inç değerinde, tüm diğer formlar mm olarak gösteriliyor.

Talep üzerine:

Yıldız tutamaklar, gri döküm, plastik kaplama.

Çizim bilgisi:

Form A: işlenmemiş

Form B: ucu açık delik

Form C: ucu kapalı delik

Form D: dişli açılmış

Form E: ucu kapalı dişli delik

Ürnlere genel bakış

Sipariş numarası	Form	Yüzey Ana gövde	D	D1	D2	H
06200-2CM	B	zımparalanmış	0,25	32	12	20
06200-2CN	B	zımparalanmış	0,312	40	14	25
06200-2CO	B	zımparalanmış	0,375	50	18	32
06200-2CP	B	zımparalanmış	0,5	63	20	40
06200-2CQ	B	zımparalanmış	0,625	80	25	50

Sipariş numarası Form C	Sipariş numarası Form D	Sipariş numarası Form E	Yüzey Ana gövde	D	D1	D2	H	H3	T	T1
06200-3CM	06200-4A2	06200-5A2	zımparalanmış	0,25 / 1/4-20 / 1/4-20	32	12	20	10	12/10/28	15/-/32
06200-3CN	06200-4A3	06200-5A3	zımparalanmış	0,312 / 5/16-18 / 5/16-18	40	14	25	13	15/13/15	18/-/18
06200-3CO	06200-4A4	06200-5A4	zımparalanmış	0,375 / 3/8-16 / 3/8-16	50	18	32	17	18/16/18	21/-/21
06200-3CP	06200-4A5	06200-5A5	zımparalanmış	0,5 / 1/2-13 / 1/2-13	63	20	40	21	22/20/22	25/-/25
06200-3CQ	06200-4A6	06200-5A6	zımparalanmış	0,625 / 5/8-11 / 5/8-11	80	25	50	25	28/20/28	32/-/32