

Ürün açıklaması/Ürün resimleri

INCH
Parts

Açıklama

Malzeme:

Termoplastik, siyah gri.

Burç veya setskur: çelik 5.8 veya paslanmaz çelik 1.4305.

Model:

Çelik mavi pasifleştirilmiş veya kaplamasız paslanmaz çelik.

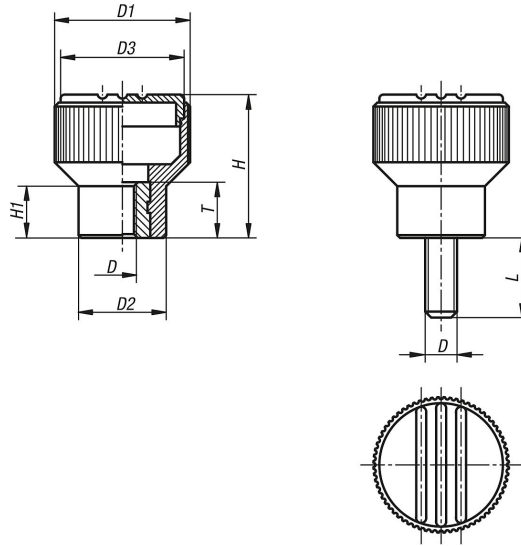
Bilgi:

Gümrük ürünlerinde form D inç değerinde, tüm diğer formlar mm olarak gösteriliyor.

Ürün açıklaması/Ürün resimleri



Çizimler



Ürnlere genel bakış

Sipariş numarası çelik	Sipariş numarası paslanmaz çelik	D	D1	D2	D3	H	H1	T
06092-1AEΔ	06092-01AEΔ	8-32	21	14	19	22	8	10
06092-1A1Δ	06092-01A1Δ	10-32	21	14	19	22	8	10
06092-1A2Δ	06092-01A2Δ	1/4-20	21	14	19	22	8	10
06092-2A3Δ	06092-02A3Δ	5/16-18	26	18	23	26	9,5	14
06092-3A3Δ	06092-03A3Δ	5/16-18	34	22	31	36	13	14
06092-3A4Δ	06092-03A4Δ	3/8-16	34	22	31	36	13	14

Sipariş numarası çelik	Sipariş numarası paslanmaz çelik	D	D1	D2	D3	H	H1	L
06092-1A1ΔX	06092-01A1ΔX	10-32	21	14	19	22	8	10/20
06092-1A2ΔX	06092-01A2ΔX	1/4-20	21	14	19	22	8	20/30
06092-2A3ΔX	06092-02A3ΔX	5/16-18	26	18	23	26	9,5	20/40
06092-3A4ΔX	06092-03A4ΔX	3/8-16	34	22	31	36	13	20/40

Ürönlere genel bakış
