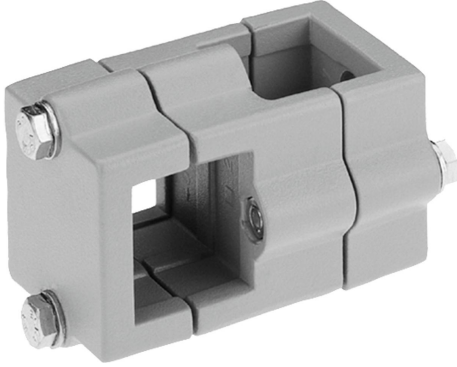


Ürün açıklaması/Ürün resimleri

INCH  
Parts



**Açıklama**

**Malzeme:**

Alüminyum döküm.

Sıkıştırma civatası ve somun, çelik.

**Model:**

zımparalanmış.

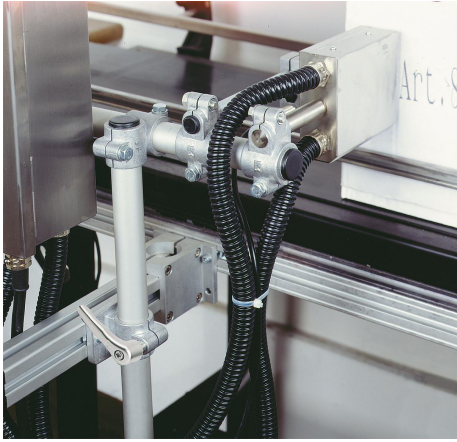
Sıkıştırma civatası ve somun galvaniz kaplama.

**Bilgi:**

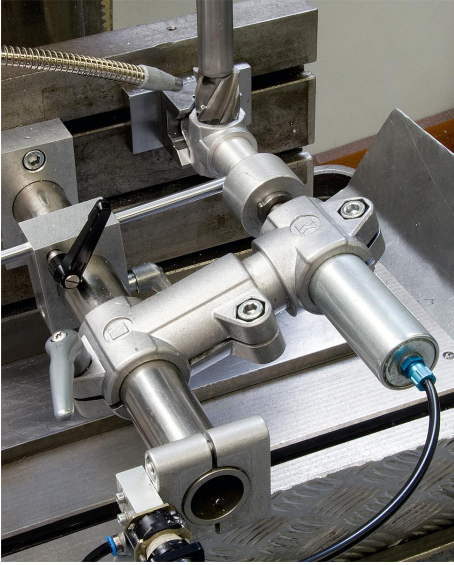
A ve B boyutları inç olarak, tüm diğer boyutlar mm olarak belirtiliyor.

**Talep üzerine:**

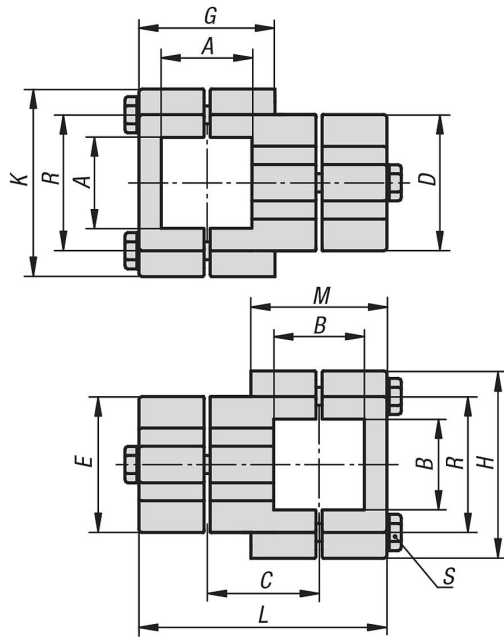
Sabitlenme için sustalı kollar.



## Ürün açıklaması/Ürün resimleri



## Çizimler



## Ürüne genel bakış

Sipariş numarası	A	B	C	D	E	G	H	K	L	M	R	S
29002-52D2D2	1.5	1.5	50	60	60	61	75	75	111	61	57	M8x60