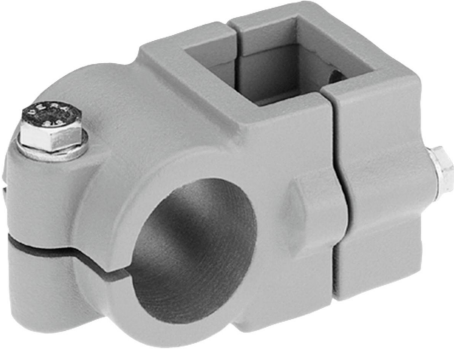


Ürün açıklaması/Ürün resimleri

INCH
Parts



Açıklama

Malzeme:

Alüminyum döküm.

Sıkıştırma civatası ve somun, çelik.

Model:

zımparalanmış.

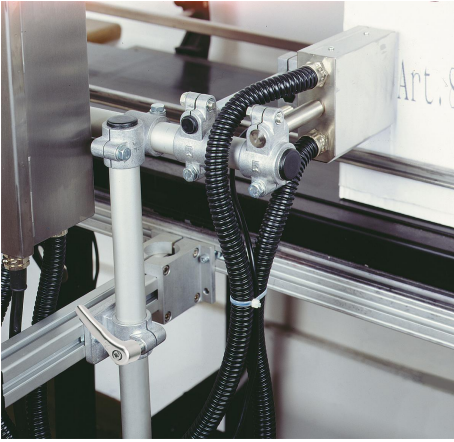
Sıkıştırma civatası ve somun galvaniz kaplama.

Bilgi:

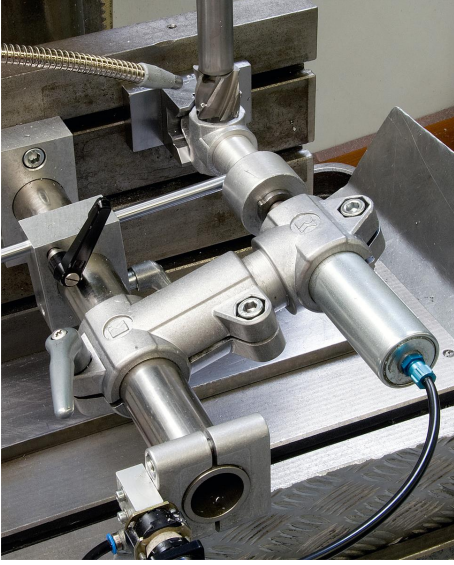
A ve B boyutları inç olarak, tüm diğer boyutlar mm olarak belirtiliyor.

Talep üzerine:

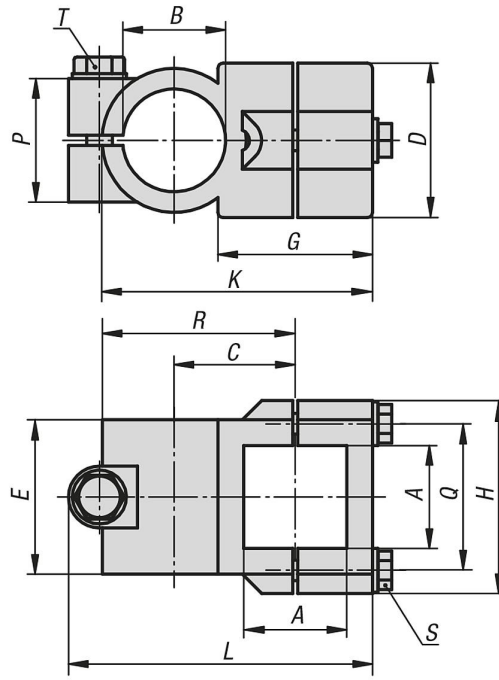
Sabitlenme için sustalı kollar.



Ürün açıklaması/Ürün resimleri



Çizimler



Ürüne genel bakış

Sipariş numarası	A	B	C	D	E	G	H	K	L	P	Q	R	S	T
29004-5CSCS	1	1	33	45	45	40	62	76	86	33	46	55	M8x35	M8x35

