

Ürün açıklaması/Ürün resimleri

INCH
Parts

Açıklama

Malzeme:

Kolay işlenir çelik 1.0718.

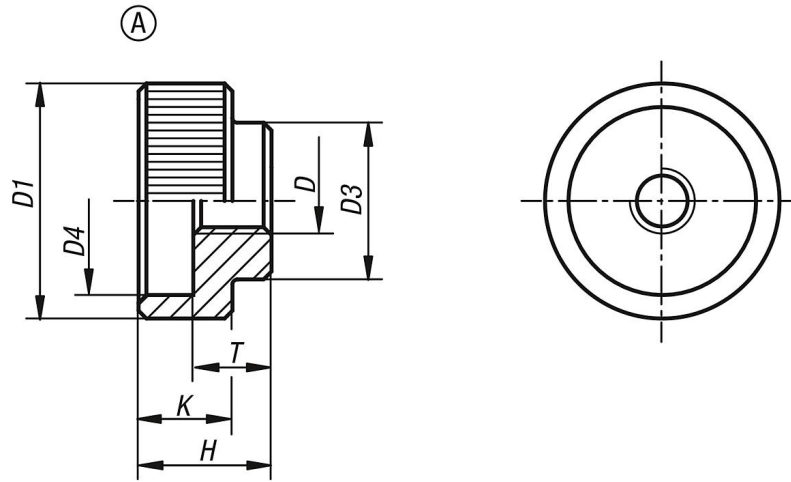
Paslanmaz çelik 1.4305.

Model:

Kolay işlenir çelik perdahlı.

Paslanmaz çelik kaplamasız.

Çizimler



Ürünlere genel bakış

Sipariş numarası	Form	Ana gövde malzemesi	D	D1	D3	D4	H	K	T
06010-1A0	A	kolay işlenir çelik	10-24	20	14	15	12	8	5
06010-1A1	A	kolay işlenir çelik	10-32	24	16	18	14	10	6
06010-1A2	A	kolay işlenir çelik	1/4-20	24	16	18	14	10	6
06010-1A3	A	kolay işlenir çelik	5/16-18	30	20	24	17	12	7
06010-1A4	A	kolay işlenir çelik	3/8-16	36	28	30	20	14	8
06010-1A5	A	kolay işlenir çelik	1/2-13	40	32	34	24	16	10
06010-1A02	A	paslanmaz çelik	10-24	20	14	15	12	8	7
06010-1A12	A	paslanmaz çelik	10-32	20	14	15	12	8	5
06010-1A22	A	paslanmaz çelik	1/4-20	24	16	18	14	10	8
06010-1A32	A	paslanmaz çelik	5/16-18	30	20	24	17	12	10
06010-1A42	A	paslanmaz çelik	3/8-16	36	28	30	20	14	12
06010-1A52	A	paslanmaz çelik	1/2-13	40	32	34	24	16	14

Ürönlere genel bakış
