

Ürün açıklaması/Ürün resimleri



Açıklama

Malzeme:

Çelik.

Paslanmaz çelik 1.4305.

Model:

Kapasız paslanmaz çelik.

Bilgi:

Aşağıda belirtilen dişli uzunluklarının serbest işlem alanı yoktur:

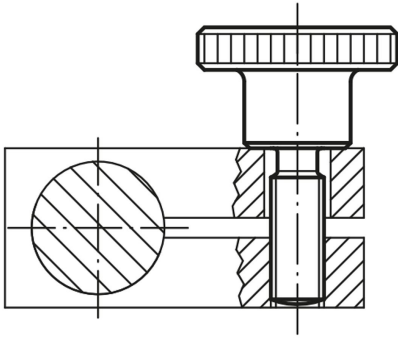
D = 8-32 / M4 = L=20;

D = 10-24 / M5 = L=20;

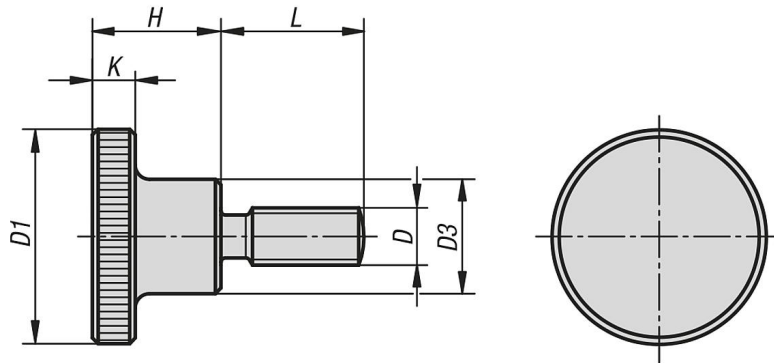
D = 1/4-20 / M6 = L=25;

D = M8 = L=30;

D = M10 = L=40



Çizimler



Ürüne genel bakış

Sipariş numarası	Ana gövde malzemesi	D	D1	D3	H	K	L
06090-AEX10	kolay işlenir çelik	8-32	16	8	9,5	3,5	10
06090-AEX16	kolay işlenir çelik	8-32	16	8	9,5	3,5	16
06090-AEX20	kolay işlenir çelik	8-32	16	8	9,5	3,5	20
06090-A0X10	kolay işlenir çelik	10-24	20	10	11,5	4	10

Ürünler genel bakış

Sipariş numarası	Ana gövde malzemesi	D	D1	D3	H	K	L
06090-A0X16	kolay işlenir çelik	10-24	20	10	11,5	4	16
06090-A0X20	kolay işlenir çelik	10-24	20	10	11,5	4	20
06090-A1X10	kolay işlenir çelik	10-32	20	10	11,5	4	10
06090-A1X16	kolay işlenir çelik	10-32	20	10	11,5	4	16
06090-A1X20	kolay işlenir çelik	10-32	20	10	11,5	4	20
06090-A2X10	kolay işlenir çelik	1/4-20	24	12	15	5	10
06090-A2X16	kolay işlenir çelik	1/4-20	24	12	15	5	16
06090-A2X20	kolay işlenir çelik	1/4-20	24	12	15	5	20
06090-A2X25	kolay işlenir çelik	1/4-20	24	12	15	5	25
06090-A3X16	kolay işlenir çelik	5/16-18	30	16	18	6	16
06090-A3X20	kolay işlenir çelik	5/16-18	30	16	18	6	20
06090-A3X25	kolay işlenir çelik	5/16-18	30	16	18	6	25
06090-A4X20	kolay işlenir çelik	3/8-16	36	20	23	8	20
06090-A4X25	kolay işlenir çelik	3/8-16	36	20	23	8	25
06090-AE2X10	paslanmaz çelik	8-32	16	8	9,5	3,5	10
06090-AE2X16	paslanmaz çelik	8-32	16	8	9,5	3,5	16
06090-AE2X20	paslanmaz çelik	8-32	16	8	9,5	3,5	20
06090-A02X10	paslanmaz çelik	10-24	20	10	11,5	4	10
06090-A02X16	paslanmaz çelik	10-24	20	10	11,5	4	16
06090-A02X20	paslanmaz çelik	10-24	20	10	11,5	4	20
06090-A12X10	paslanmaz çelik	10-32	20	10	11,5	4	10
06090-A12X16	paslanmaz çelik	10-32	20	10	11,5	4	16
06090-A12X20	paslanmaz çelik	10-32	20	10	11,5	4	20
06090-A22X10	paslanmaz çelik	1/4-20	24	12	15	5	10
06090-A22X16	paslanmaz çelik	1/4-20	24	12	15	5	16
06090-A22X20	paslanmaz çelik	1/4-20	24	12	15	5	20
06090-A22X25	paslanmaz çelik	1/4-20	24	12	15	5	25
06090-A32X16	paslanmaz çelik	5/16-18	30	16	18	6	16
06090-A32X20	paslanmaz çelik	5/16-18	30	16	18	6	20
06090-A32X25	paslanmaz çelik	5/16-18	30	16	18	6	25
06090-A42X20	paslanmaz çelik	3/8-16	36	20	23	8	20
06090-A42X25	paslanmaz çelik	3/8-16	36	20	23	8	25