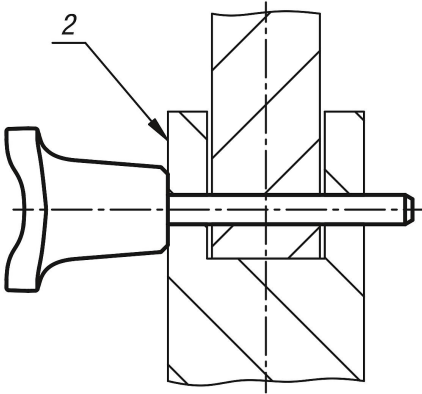


Ürün açıklaması/Ürün resimleri

INCH
Parts

Açıklama

Malzeme:

Tutamak: Termoplastik.

Çelik parçalar: Paslanmaz çelik 1.4305.

NdFeB mıknatısı.

Model:

Tutamak: Siyah.

Kaplamasız paslanmaz çelik.

Bilgi:

Mıknatıslı aksel emniyete sahip geçmeli pimler, parçaları ve iş parçalarını hızlı ve kolay bir şekilde sabitlemek ve bağlamak için kullanılır.

Tutamağa entegre edilen bir mıknatıs üzerinden aksel emniyeti sağlanır ve geçmeli pim böylelikle takma pozisyonunda tutulur.

Düz yüzeyler ve dikey yerleşime sahip geçme delik, tutma güçlerini pozitif etkiler.

Opsiyonel tutucu sistemler üzerinden geçmeli pimler kaybolmayacak şekilde emniyete alınabilir.

İki kesimli kesme kuvveti (F) = S · τ aB maks.

Talep üzerine:

Diğer pim uzunlukları.

Aksesuar:

Spiral güvenlik kablosu 03199....

Gözlü tutucu halatlar 03199....

Anahtar halkası 03199....

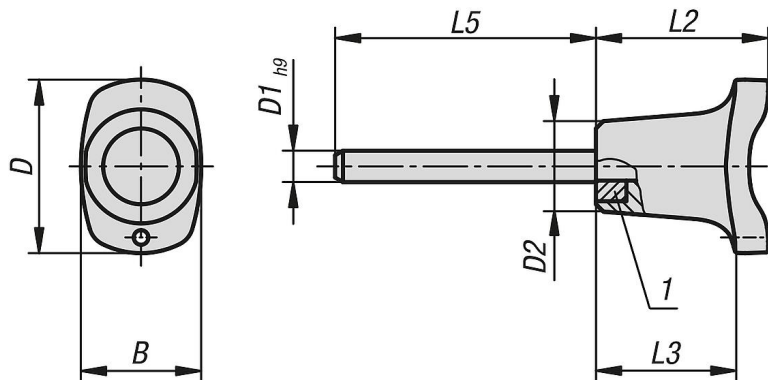
Bilyalı zincirler 96390....

Çizim bilgisi:

1) Mıknatıs

2) Manyetik parça / iş parçası

Çizimler



Ürnlere genel bakış

Sipariş numarası	B	D	D1	D2	L2	L3	L5	Montaj deliği	İki kesim kesme kuvveti maks. kN	Tutma kuvveti yakl. N
03412-33CML16	23	33,2	1/4	17,3	33	26,1	1,0	1/4	24	43
03412-33CML24	23	33,2	1/4	17,3	33	26,1	1,5	1/4	24	43
03412-33CML32	23	33,2	1/4	17,3	33	26,1	2,0	1/4	24	43
03412-46COL16	33	45,9	3/8	26,3	39,5	31,3	1,0	3/8	54	74
03412-46COL24	33	45,9	3/8	26,3	39,5	31,3	1,5	3/8	54	74
03412-46COL32	33	45,9	3/8	26,3	39,5	31,3	2,0	3/8	54	74
03412-46CPL24	33	45,9	1/2	26,3	39,5	31,3	1,5	1/2	96	74
03412-46CPL32	33	45,9	1/2	26,3	39,5	31,3	2,0	1/2	96	74
03412-46CPL36	33	45,9	1/2	26,3	39,5	31,3	2,5	1/2	96	74