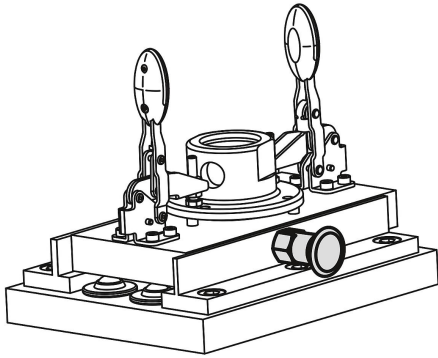


## Ürün açıklaması/Ürün resimleri

INCH  
Parts

## Açıklama

## Malzeme:

Çelik model:  
Kilitleme pimi: Sertleştirilmiş:  
Mukavemet sınıfı 5.8.

Paslanmaz çelik model:  
Kilitleme pimi: Sertleştirilmemiş:  
Dişli kovan: 1.4305.  
Kilitleme pimi: 1.4305.

Mantar tutamak: Termoplastik, siyah gri.

## Model:

Çelik model:  
Kilitleme pimi: Sertleştirilmiş, taşlanmış ve perdeli.

Paslanmaz çelik model:  
Kilitleme pimi: Sertleştirilmemiş, taşlanmış ve kaplamasız.

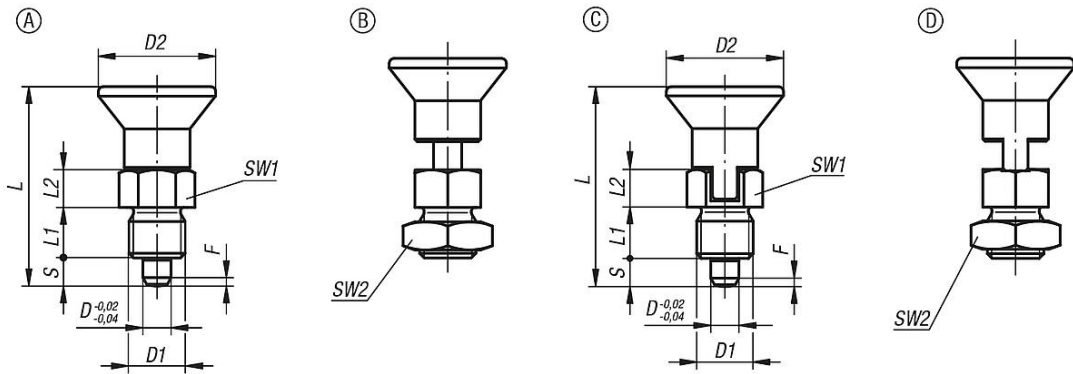
## Bilgi:

Kilitleme bulonları, kilitleme konumunun enine kuvvetler tarafından değiştirilmesinin önleneyeği yerlerde kullanılır. Ancak bulon elle çıkartıldıktan sonra başka bir kilitleme konumuna geçilebilir. Çıkartma uzun süre boyunca yapılacaksa ve kilitleme piminin geri sıçraması önleneyecekse, Form C veya Form D kullanılmalıdır.

## Talep üzerine:

Özel modeller.

## Çizimler



## Ürünlere genel bakış

Sipariş numarası	Form	Ana gövde malzemesi	Yüzey Ana gövde	Bileşen rengi	D	D1	D2	L	L1	L2	Strok S	SW1	SW2	F x 30°	Yay kuvveti Başlangıç F1 yakl. N	Yay kuvveti Bitiş F2 yakl. N
03089-5004AK	A	çelik	sertleştirilmiş	siyah gri RAL 7021	4	5/16-24	18	29,5	6	6	4	10	-	1	6	12
03089-5105AL	A	çelik	sertleştirilmiş	siyah gri RAL 7021	5	3/8-24	21	34,5	8	7	5	13	-	1,3	5	12
03089-5206A5	A	çelik	sertleştirilmiş	siyah gri RAL 7021	6	1/2-13	25	41,7	10	8	6	14	-	1,8	6	14
03089-5308A6	A	çelik	sertleştirilmiş	siyah gri RAL 7021	8	5/8-11	33	54	12	10	8	19	-	2,3	14	28
03089-5410A7	A	çelik	sertleştirilmiş	siyah gri RAL 7021	10	3/4-10	33	61	15	12	10	22	-	2,8	15	32
03089-15004AK	A	paslanmaz çelik	sertleştirilmemiş	siyah gri RAL 7021	4	5/16-24	18	29,5	6	6	4	10	-	1	6	12
03089-15105AL	A	paslanmaz çelik	sertleştirilmemiş	siyah gri RAL 7021	5	3/8-24	21	34,5	8	7	5	13	-	1,3	5	12
03089-15206A5	A	paslanmaz çelik	sertleştirilmemiş	siyah gri RAL 7021	6	1/2-13	25	41,7	10	8	6	14	-	1,8	6	14
03089-15308A6	A	paslanmaz çelik	sertleştirilmemiş	siyah gri RAL 7021	8	5/8-11	33	54	12	10	8	19	-	2,3	14	28

## Ürünler genel bakış

Sipariş numarası	Form	Ana gövde malzemesi	Yüzey Ana gövde	Bileşen rengi	D	D1	D2	L	L1	L2	Strok S	SW1	SW2	F x 30°	Yay kuvveti Başlangıç F1 yakl. N	Yay kuvveti Bitiş F2 yakl. N
03089-15410A7	A	paslanmaz çelik	sertleştirilmemiş	siyah gri RAL 7021	10	3/4-10	33	61	15	12	10	22	-	2,8	15	32
03089-6004AK	B	çelik	sertleştirilmiş	siyah gri RAL 7021	4	5/16-24	18	29,5	6	6	4	10	1/2	1	6	12
03089-6105AL	B	çelik	sertleştirilmiş	siyah gri RAL 7021	5	3/8-24	21	34,5	8	7	5	13	9/16	1,3	5	12
03089-6206A5	B	çelik	sertleştirilmiş	siyah gri RAL 7021	6	1/2-13	25	41,7	10	8	6	14	3/4	1,8	6	14
03089-6308A6	B	çelik	sertleştirilmiş	siyah gri RAL 7021	8	5/8-11	33	54	12	10	8	19	15/16	2,3	14	28
03089-6410A7	B	çelik	sertleştirilmiş	siyah gri RAL 7021	10	3/4-10	33	61	15	12	10	22	1-1/8	2,8	15	32
03089-16004AK	B	paslanmaz çelik	sertleştirilmemiş	siyah gri RAL 7021	4	5/16-24	18	29,5	6	6	4	10	1/2	1	6	12
03089-16105AL	B	paslanmaz çelik	sertleştirilmemiş	siyah gri RAL 7021	5	3/8-24	21	34,5	8	7	5	13	9/16	1,3	5	12
03089-16206A5	B	paslanmaz çelik	sertleştirilmemiş	siyah gri RAL 7021	6	1/2-13	25	41,7	10	8	6	14	3/4	1,8	6	14
03089-16308A6	B	paslanmaz çelik	sertleştirilmemiş	siyah gri RAL 7021	8	5/8-11	33	54	12	10	8	19	15/16	2,3	14	28
03089-16410A7	B	paslanmaz çelik	sertleştirilmemiş	siyah gri RAL 7021	10	3/4-10	33	61	15	12	10	22	1-1/8	2,8	15	32
03089-7004AK	C	çelik	sertleştirilmiş	siyah gri RAL 7021	4	5/16-24	18	29,5	6	6	4	10	-	1	6	12
03089-7105AL	C	çelik	sertleştirilmiş	siyah gri RAL 7021	5	3/8-24	21	34,5	8	7	5	13	-	1,3	5	12
03089-7206A5	C	çelik	sertleştirilmiş	siyah gri RAL 7021	6	1/2-13	25	41,7	10	8	6	14	-	1,8	6	14
03089-7308A6	C	çelik	sertleştirilmiş	siyah gri RAL 7021	8	5/8-11	33	54	12	10	8	19	-	2,3	14	28
03089-7410A7	C	çelik	sertleştirilmiş	siyah gri RAL 7021	10	3/4-10	33	61	15	12	10	22	-	2,8	15	32
03089-17004AK	C	paslanmaz çelik	sertleştirilmemiş	siyah gri RAL 7021	4	5/16-24	18	29,5	6	6	4	10	-	1	6	12
03089-17105AL	C	paslanmaz çelik	sertleştirilmemiş	siyah gri RAL 7021	5	3/8-24	21	34,5	8	7	5	13	-	1,3	5	12
03089-17206A5	C	paslanmaz çelik	sertleştirilmemiş	siyah gri RAL 7021	6	1/2-13	25	41,7	10	8	6	14	-	1,8	6	14
03089-17308A6	C	paslanmaz çelik	sertleştirilmemiş	siyah gri RAL 7021	8	5/8-11	33	54	12	10	8	19	-	2,3	14	28
03089-17410A7	C	paslanmaz çelik	sertleştirilmemiş	siyah gri RAL 7021	10	3/4-10	33	61	15	12	10	22	-	2,8	15	32
03089-8004AK	D	çelik	sertleştirilmiş	siyah gri RAL 7021	4	5/16-24	18	29,5	6	6	4	10	1/2	1	6	12
03089-8105AL	D	çelik	sertleştirilmiş	siyah gri RAL 7021	5	3/8-24	21	34,5	8	7	5	13	9/16	1,3	5	12
03089-8206A5	D	çelik	sertleştirilmiş	siyah gri RAL 7021	6	1/2-13	25	41,7	10	8	6	14	3/4	1,8	6	14
03089-8308A6	D	çelik	sertleştirilmiş	siyah gri RAL 7021	8	5/8-11	33	54	12	10	8	19	15/16	2,3	14	28
03089-8410A7	D	çelik	sertleştirilmiş	siyah gri RAL 7021	10	3/4-10	33	61	15	12	10	22	1-1/8	2,8	15	32
03089-18004AK	D	paslanmaz çelik	sertleştirilmemiş	siyah gri RAL 7021	4	5/16-24	18	29,5	6	6	4	10	1/2	1	6	12
03089-18105AL	D	paslanmaz çelik	sertleştirilmemiş	siyah gri RAL 7021	5	3/8-24	21	34,5	8	7	5	13	9/16	1,3	5	12
03089-18206A5	D	paslanmaz çelik	sertleştirilmemiş	siyah gri RAL 7021	6	1/2-13	25	41,7	10	8	6	14	3/4	1,8	6	14
03089-18308A6	D	paslanmaz çelik	sertleştirilmemiş	siyah gri RAL 7021	8	5/8-11	33	54	12	10	8	19	15/16	2,3	14	28
03089-18410A7	D	paslanmaz çelik	sertleştirilmemiş	siyah gri RAL 7021	10	3/4-10	33	61	15	12	10	22	1-1/8	2,8	15	32