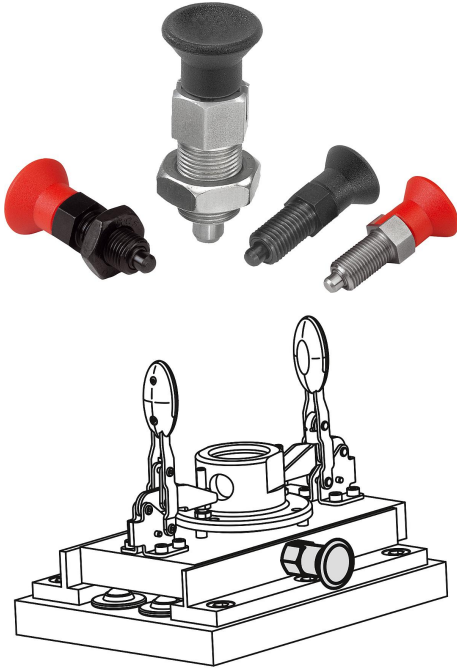


## Ürün açıklaması/Ürün resimleri

INCH  
Parts

## Açıklama

## Malzeme:

Çelik model:

Dişli kovanlı ve kilitleme pimi kolay işlenir çelik.

Paslanmaz çelik model:

Kilitleme pimi: Sertleştirilmiş

Dişli kovan 1.4305.

Kilitleme pimi 1.4034.

Kilitleme pimi sertleştirilmemiş:

Dişli kovan 1.4305.

Kilitleme pimi 1.4305.

Mantar tutamak: Termoplastik, siyah gri veya trafik kırmızısı RAL3020.

## Model:

Çelik model:

Dişli kovan: Perdahlı.

Kilitleme pimi: Sertleştirilmiş, taşlanmış ve perdahlı.

Paslanmaz çelik model:

Dişli kovan: Kaplamasız.

Kilitleme pimi: Sertleştirilmiş, taşlanmış ve kaplamasız.

Kilitleme pimi: Sertleştirilmemiş, taşlanmış ve kaplamasız.

## Bilgi:

Kilitleme bulonları, kilitleme konumunun enine kuvvetler tarafından değiştirilmesinin önleneyeği yerlerde kullanılır. Ancak bulon elle çıkartıldıktan sonra başka bir kilitleme konumuna geçilebilir. Çıkartma uzun süre boyunca yapılacaksa ve kilitleme piminin geri sıçraması önlenecekse, Form C veya Form D kullanılmalıdır.

## Talep üzerine:

Özel modeller.

## Çizim bilgisi:

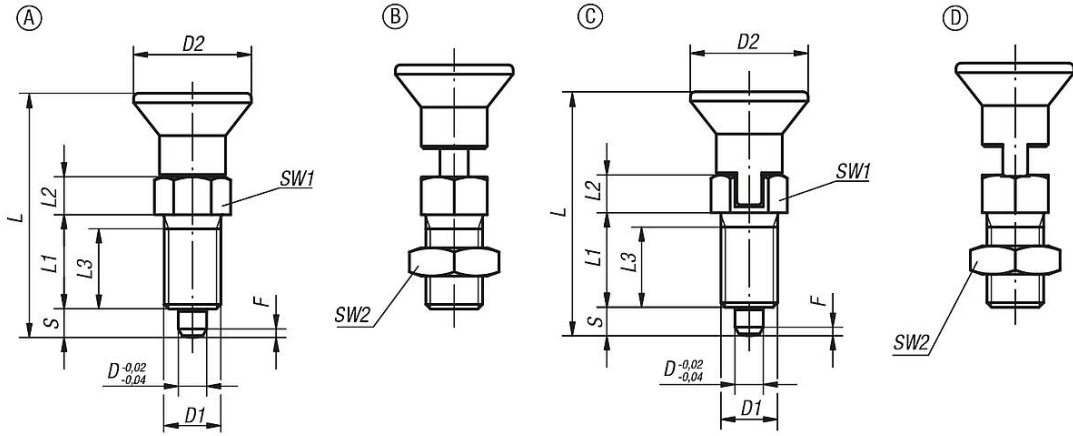
Form A: kilitleme kanalsız, kontra somunsuz

Form B: kilitleme kanalsız, kontra somunlu

Form C: kilitleme kanallı, kontra somunsuz

Form D: kilitleme kanallı, kontra somunlu

## Çizimler



## Ürünler genel bakış

Sipariş numarası	Form	Ana gövde malzemesi	Çelik anahtar	Yüzey Ana gövde	Bileşen rengi	D	D1	D2	L	L1	L2	L3	Strok S	SW1	SW2	F x 30°	Yay kuvveti Başlangıç F1 yakl. N	Yay kuvveti Bitiş F2 yakl. N
03089-1903AJ	A	çelik	-	sertleştirilmiş	siyah gri RAL 7021	3	1/4-28	14	31,5	12	5	10	3,5	8	-	0,8	4,5	10
03089-1004AK	A	çelik	-	sertleştirilmiş	siyah gri RAL 7021	4	5/16-24	18	38,5	15	6	13	4	10	-	1	6	12
03089-1105AL	A	çelik	-	sertleştirilmiş	siyah gri RAL 7021	5	3/8-24	21	43,5	17	7	15	5	13	-	1,3	5	12
03089-1206A5	A	çelik	-	sertleştirilmiş	siyah gri RAL 7021	6	1/2-13	25	51,7	20	8	16	6	14	-	1,8	6	14
03089-1308A6	A	çelik	-	sertleştirilmiş	siyah gri RAL 7021	8	5/8-11	33	68	26	10	21	8	19	-	2,3	15	35
03089-1410A7	A	çelik	-	sertleştirilmiş	siyah gri RAL 7021	10	3/4-10	33	74	28	12	23	10	22	-	2,8	15	40
03089-1412A0	A	çelik	-	sertleştirilmiş	siyah gri RAL 7021	12	3/4-16	33	78	28	14	25	12	22	-	2,8	15	39
03089-1516A8	A	çelik	-	sertleştirilmiş	siyah gri RAL 7021	16	1-8	40	96	32	18	28	16	27	-	3,2	20	46
03089-1903AJ84	A	çelik	-	sertleştirilmiş	trafik kırmızı RAL 3020	3	1/4-28	14	31,5	12	5	10	3,5	8	-	0,8	4,5	10
03089-1004AK84	A	çelik	-	sertleştirilmiş	trafik kırmızı RAL 3020	4	5/16-24	18	38,5	15	6	13	4	10	-	1	6	12
03089-1105AL84	A	çelik	-	sertleştirilmiş	trafik kırmızı RAL 3020	5	3/8-24	21	43,5	17	7	15	5	13	-	1,3	5	12
03089-1206A584	A	çelik	-	sertleştirilmiş	trafik kırmızı RAL 3020	6	1/2-13	25	51,7	20	8	16	6	14	-	1,8	6	14
03089-1308A684	A	çelik	-	sertleştirilmiş	trafik kırmızı RAL 3020	8	5/8-11	33	68	26	10	21	8	19	-	2,3	15	35
03089-1410A784	A	çelik	-	sertleştirilmiş	trafik kırmızı RAL 3020	10	3/4-10	33	74	28	12	23	10	22	-	2,8	15	40
03089-1412A084	A	çelik	-	sertleştirilmiş	trafik kırmızı RAL 3020	12	3/4-16	33	78	28	14	25	12	22	-	2,8	15	39
03089-1516A884	A	çelik	-	sertleştirilmiş	trafik kırmızı RAL 3020	16	1-8	40	96	32	18	28	16	27	-	3,2	20	46
03089-01903AJ	A	paslanmaz çelik	1.4034	sertleştirilmiş	siyah gri RAL 7021	3	1/4-28	14	31,5	12	5	10	3,5	8	-	0,8	4,5	10
03089-01004AK	A	paslanmaz çelik	1.4034	sertleştirilmiş	siyah gri RAL 7021	4	5/16-24	18	38,5	15	6	13	4	10	-	1	6	12
03089-01105AL	A	paslanmaz çelik	1.4034	sertleştirilmiş	siyah gri RAL 7021	5	3/8-24	21	43,5	17	7	15	5	13	-	1,3	5	12
03089-01206A5	A	paslanmaz çelik	1.4034	sertleştirilmiş	siyah gri RAL 7021	6	1/2-13	25	51,7	20	8	16	6	14	-	1,8	6	14
03089-01308A6	A	paslanmaz çelik	1.4034	sertleştirilmiş	siyah gri RAL 7021	8	5/8-11	33	68	26	10	21	8	19	-	2,3	15	35
03089-01410A7	A	paslanmaz çelik	1.4034	sertleştirilmiş	siyah gri RAL 7021	10	3/4-10	33	74	28	12	23	10	22	-	2,8	15	40
03089-01412A0	A	paslanmaz çelik	1.4034	sertleştirilmiş	siyah gri RAL 7021	12	3/4-16	33	78	28	14	25	12	22	-	2,8	15	39
03089-01516A8	A	paslanmaz çelik	1.4034	sertleştirilmiş	siyah gri RAL 7021	16	1-8	40	96	32	18	28	16	27	-	3,2	20	46
03089-01903AJ84	A	paslanmaz çelik	1.4034	sertleştirilmiş	trafik kırmızı RAL 3020	3	1/4-28	14	31,5	12	5	10	3,5	8	-	0,8	4,5	10
03089-01004AK84	A	paslanmaz çelik	1.4034	sertleştirilmiş	trafik kırmızı RAL 3020	4	5/16-24	18	38,5	15	6	13	4	10	-	1	6	12
03089-01105AL84	A	paslanmaz çelik	1.4034	sertleştirilmiş	trafik kırmızı RAL 3020	5	3/8-24	21	43,5	17	7	15	5	13	-	1,3	5	12
03089-01206A584	A	paslanmaz çelik	1.4034	sertleştirilmiş	trafik kırmızı RAL 3020	6	1/2-13	25	51,7	20	8	16	6	14	-	1,8	6	14
03089-01308A684	A	paslanmaz çelik	1.4034	sertleştirilmiş	trafik kırmızı RAL 3020	8	5/8-11	33	68	26	10	21	8	19	-	2,3	15	35
03089-01410A784	A	paslanmaz çelik	1.4034	sertleştirilmiş	trafik kırmızı RAL 3020	10	3/4-10	33	74	28	12	23	10	22	-	2,8	15	40
03089-01412A084	A	paslanmaz çelik	1.4034	sertleştirilmiş	trafik kırmızı RAL 3020	12	3/4-16	33	78	28	14	25	12	22	-	2,8	15	39
03089-01516A884	A	paslanmaz çelik	1.4034	sertleştirilmiş	trafik kırmızı RAL 3020	16	1-8	40	96	32	18	28	16	27	-	3,2	20	46
03089-11903AJ	A	paslanmaz çelik	1.4305	sertleştirilmemiş	siyah gri RAL 7021	3	1/4-28	14	31,5	12	5	10	3,5	8	-	0,8	4,5	10
03089-11004AK	A	paslanmaz çelik	1.4305	sertleştirilmemiş	siyah gri RAL 7021	4	5/16-24	18	38,5	15	6	13	4	10	-	1	6	12
03089-11105AL	A	paslanmaz çelik	1.4305	sertleştirilmemiş	siyah gri RAL 7021	5	3/8-24	21	43,5	17	7	15	5	13	-	1,3	5	12
03089-11206A5	A	paslanmaz çelik	1.4305	sertleştirilmemiş	siyah gri RAL 7021	6	1/2-13	25	51,7	20	8	16	6	14	-	1,8	6	14
03089-11308A6	A	paslanmaz çelik	1.4305	sertleştirilmemiş	siyah gri RAL 7021	8	5/8-11	33	68	26	10	21	8	19	-	2,3	15	35
03089-11410A7	A	paslanmaz çelik	1.4305	sertleştirilmemiş	siyah gri RAL 7021	10	3/4-10	33	74	28	12	23	10	22	-	2,8	15	40
03089-11412A0	A	paslanmaz çelik	1.4305	sertleştirilmemiş	siyah gri RAL 7021	12	3/4-16	33	78	28	14	25	12	22	-	2,8	15	39
03089-11516A8	A	paslanmaz çelik	1.4305	sertleştirilmemiş	siyah gri RAL 7021	16	1-8	40	96	32	18	28	16	27	-	3,2	20	46
03089-11903AJ84	A	paslanmaz çelik	1.4305	sertleştirilmemiş	trafik kırmızı RAL 3020	3	1/4-28	14	31,5	12	5	10	3,5	8	-	0,8	4,5	10
03089-11004AK84	A	paslanmaz çelik	1.4305	sertleştirilmemiş	trafik kırmızı RAL 3020	4	5/16-24	18	38,5	15	6	13	4	10	-	1	6	12
03089-11105AL84	A	paslanmaz çelik	1.4305	sertleştirilmemiş	trafik kırmızı RAL 3020	5	3/8-24	21	43,5	17	7	15	5	13	-	1,3	5	12
03089-11206A584	A	paslanmaz çelik	1.4305	sertleştirilmemiş	trafik kırmızı RAL 3020	6	1/2-13	25	51,7	20	8	16	6	14	-	1,8	6	14

## Ürünler genel bakış

Sipariş numarası	Form	Ana gövde malzemesi	Çelik anahtar	Yüzey Ana gövde	Bileşen rengi	D	D1	D2	L	L1	L2	L3	Strok S	SW1	SW2	F x 30°	Yay kuvveti Başlangıç F1 yakl. N	Yay kuvveti Bitiş F2 yakl. N
03089-11308A684	A	paslanmaz çelik	1.4305	sertleştirilmemiş	trafik kırmızı RAL 3020	8	5/8-11	33	68	26	10	21	8	19	-	2,3	15	35
03089-11410A784	A	paslanmaz çelik	1.4305	sertleştirilmemiş	trafik kırmızı RAL 3020	10	3/4-10	33	74	28	12	23	10	22	-	2,8	15	40
03089-11412A084	A	paslanmaz çelik	1.4305	sertleştirilmemiş	trafik kırmızı RAL 3020	12	3/4-16	33	78	28	14	25	12	22	-	2,8	15	39
03089-11516A884	A	paslanmaz çelik	1.4305	sertleştirilmemiş	trafik kırmızı RAL 3020	16	1-8	40	96	32	18	28	16	27	-	3,2	20	46
03089-2903AJ	B	çelik	-	sertleştirilmiş	siyah gri RAL 7021	3	1/4-28	14	31,5	12	5	10	3,5	8	7/16	0,8	4,5	10
03089-2004AK	B	çelik	-	sertleştirilmiş	siyah gri RAL 7021	4	5/16-24	18	38,5	15	6	13	4	10	1/2	1	6	12
03089-2105AL	B	çelik	-	sertleştirilmiş	siyah gri RAL 7021	5	3/8-24	21	43,5	17	7	15	5	13	9/16	1,3	5	12
03089-2206A5	B	çelik	-	sertleştirilmiş	siyah gri RAL 7021	6	1/2-13	25	51,7	20	8	16	6	14	3/4	1,8	6	14
03089-2308A6	B	çelik	-	sertleştirilmiş	siyah gri RAL 7021	8	5/8-11	33	68	26	10	21	8	19	15/16	2,3	15	35
03089-2410A7	B	çelik	-	sertleştirilmiş	siyah gri RAL 7021	10	3/4-10	33	74	28	12	23	10	22	1-1/8	2,8	15	40
03089-2412A0	B	çelik	-	sertleştirilmiş	siyah gri RAL 7021	12	3/4-16	33	78	28	14	25	12	22	1-1/8	2,8	15	39
03089-2516A8	B	çelik	-	sertleştirilmiş	siyah gri RAL 7021	16	1-8	40	96	32	18	28	16	27	1-1/2	3,2	20	46
03089-2903AJ84	B	çelik	-	sertleştirilmiş	trafik kırmızı RAL 3020	3	1/4-28	14	31,5	12	5	10	3,5	8	7/16	0,8	4,5	10
03089-2004AK84	B	çelik	-	sertleştirilmiş	trafik kırmızı RAL 3020	4	5/16-24	18	38,5	15	6	13	4	10	1/2	1	6	12
03089-2105AL84	B	çelik	-	sertleştirilmiş	trafik kırmızı RAL 3020	5	3/8-24	21	43,5	17	7	15	5	13	9/16	1,3	5	12
03089-2206A584	B	çelik	-	sertleştirilmiş	trafik kırmızı RAL 3020	6	1/2-13	25	51,7	20	8	16	6	14	3/4	1,8	6	14
03089-2308A684	B	çelik	-	sertleştirilmiş	trafik kırmızı RAL 3020	8	5/8-11	33	68	26	10	21	8	19	15/16	2,3	15	35
03089-2410A784	B	çelik	-	sertleştirilmiş	trafik kırmızı RAL 3020	10	3/4-10	33	74	28	12	23	10	22	1-1/8	2,8	15	40
03089-2412A084	B	çelik	-	sertleştirilmiş	trafik kırmızı RAL 3020	12	3/4-16	33	78	28	14	25	12	22	1-1/8	2,8	15	39
03089-2516A884	B	çelik	-	sertleştirilmiş	trafik kırmızı RAL 3020	16	1-8	40	96	32	18	28	16	27	1-1/2	3,2	20	46
03089-02903AJ	B	paslanmaz çelik	1.4034	sertleştirilmiş	siyah gri RAL 7021	3	1/4-28	14	31,5	12	5	10	3,5	8	7/16	0,8	4,5	10
03089-02004AK	B	paslanmaz çelik	1.4034	sertleştirilmiş	siyah gri RAL 7021	4	5/16-24	18	38,5	15	6	13	4	10	1/2	1	6	12
03089-02105AL	B	paslanmaz çelik	1.4034	sertleştirilmiş	siyah gri RAL 7021	5	3/8-24	21	43,5	17	7	15	5	13	9/16	1,3	5	12
03089-02206A5	B	paslanmaz çelik	1.4034	sertleştirilmiş	siyah gri RAL 7021	6	1/2-13	25	51,7	20	8	16	6	14	3/4	1,8	6	14
03089-02308A6	B	paslanmaz çelik	1.4034	sertleştirilmiş	siyah gri RAL 7021	8	5/8-11	33	68	26	10	21	8	19	15/16	2,3	15	35
03089-02410A7	B	paslanmaz çelik	1.4034	sertleştirilmiş	siyah gri RAL 7021	10	3/4-10	33	74	28	12	23	10	22	1-1/8	2,8	15	40
03089-02412A0	B	paslanmaz çelik	1.4034	sertleştirilmiş	siyah gri RAL 7021	12	3/4-16	33	78	28	14	25	12	22	1-1/8	2,8	15	39
03089-02516A8	B	paslanmaz çelik	1.4034	sertleştirilmiş	siyah gri RAL 7021	16	1-8	40	96	32	18	28	16	27	1-1/2	3,2	20	46
03089-02903AJ84	B	paslanmaz çelik	1.4034	sertleştirilmiş	trafik kırmızı RAL 3020	3	1/4-28	14	31,5	12	5	10	3,5	8	7/16	0,8	4,5	10
03089-02004AK84	B	paslanmaz çelik	1.4034	sertleştirilmiş	trafik kırmızı RAL 3020	4	5/16-24	18	38,5	15	6	13	4	10	1/2	1	6	12
03089-02105AL84	B	paslanmaz çelik	1.4034	sertleştirilmiş	trafik kırmızı RAL 3020	5	3/8-24	21	43,5	17	7	15	5	13	9/16	1,3	5	12
03089-02206A584	B	paslanmaz çelik	1.4034	sertleştirilmiş	trafik kırmızı RAL 3020	6	1/2-13	25	51,7	20	8	16	6	14	3/4	1,8	6	14
03089-02308A684	B	paslanmaz çelik	1.4034	sertleştirilmiş	trafik kırmızı RAL 3020	8	5/8-11	33	68	26	10	21	8	19	15/16	2,3	15	35
03089-02410A784	B	paslanmaz çelik	1.4034	sertleştirilmiş	trafik kırmızı RAL 3020	10	3/4-10	33	74	28	12	23	10	22	1-1/8	2,8	15	40
03089-02412A084	B	paslanmaz çelik	1.4034	sertleştirilmiş	trafik kırmızı RAL 3020	12	3/4-16	33	78	28	14	25	12	22	1-1/8	2,8	15	39
03089-02516A884	B	paslanmaz çelik	1.4034	sertleştirilmiş	trafik kırmızı RAL 3020	16	1-8	40	96	32	18	28	16	27	1-1/2	3,2	20	46
03089-12903AJ	B	paslanmaz çelik	1.4305	sertleştirilmemiş	siyah gri RAL 7021	3	1/4-28	14	31,5	12	5	10	3,5	8	7/16	0,8	4,5	10
03089-12004AK	B	paslanmaz çelik	1.4305	sertleştirilmemiş	siyah gri RAL 7021	4	5/16-24	18	38,5	15	6	13	4	10	1/2	1	6	12
03089-12105AL	B	paslanmaz çelik	1.4305	sertleştirilmemiş	siyah gri RAL 7021	5	3/8-24	21	43,5	17	7	15	5	13	9/16	1,3	5	12
03089-12206A5	B	paslanmaz çelik	1.4305	sertleştirilmemiş	siyah gri RAL 7021	6	1/2-13	25	51,7	20	8	16	6	14	3/4	1,8	6	14
03089-12308A6	B	paslanmaz çelik	1.4305	sertleştirilmemiş	siyah gri RAL 7021	8	5/8-11	33	68	26	10	21	8	19	15/16	2,3	15	35
03089-12410A7	B	paslanmaz çelik	1.4305	sertleştirilmemiş	siyah gri RAL 7021	10	3/4-10	33	74	28	12	23	10	22	1-1/8	2,8	15	40
03089-12412A0	B	paslanmaz çelik	1.4305	sertleştirilmemiş	siyah gri RAL 7021	12	3/4-16	33	78	28	14	25	12	22	1-1/8	2,8	15	39
03089-12516A8	B	paslanmaz çelik	1.4305	sertleştirilmemiş	siyah gri RAL 7021	16	1-8	40	96	32	18	28	16	27	1-1/2	3,2	20	46
03089-12903AJ84	B	paslanmaz çelik	1.4305	sertleştirilmemiş	trafik kırmızı RAL 3020	3	1/4-28	14	31,5	12	5	10	3,5	8	7/16	0,8	4,5	10
03089-12004AK84	B	paslanmaz çelik	1.4305	sertleştirilmemiş	trafik kırmızı RAL 3020	4	5/16-24	18	38,5	15	6	13	4	10	1/2	1	6	12
03089-12105AL84	B	paslanmaz çelik	1.4305	sertleştirilmemiş	trafik kırmızı RAL 3020	5	3/8-24	21	43,5	17	7	15	5	13	9/16	1,3	5	12
03089-12206A584	B	paslanmaz çelik	1.4305	sertleştirilmemiş	trafik kırmızı RAL 3020	6	1/2-13	25	51,7	20	8	16	6	14	3/4	1,8	6	14
03089-12308A684	B	paslanmaz çelik	1.4305	sertleştirilmemiş	trafik kırmızı RAL 3020	8	5/8-11	33	68	26	10	21	8	19	15/16	2,3	15	35
03089-12410A784	B	paslanmaz çelik	1.4305	sertleştirilmemiş	trafik kırmızı RAL 3020	10	3/4-10	33	74	28	12	23	10	22	1-1/8	2,8	15	40
03089-12412A084	B	paslanmaz çelik	1.4305	sertleştirilmemiş	trafik kırmızı RAL 3020	12	3/4-16	33	78	28	14	25	12	22	1-1/8	2,8	15	39
03089-12516A884	B	paslanmaz çelik	1.4305	sertleştirilmemiş	trafik kırmızı RAL 3020	16	1-8	40	96	32	18	28	16	27	1-1/2	3,2	20	46
03089-3903AJ	C	çelik	-	sertleştirilmiş	siyah gri RAL 7021	3	1/4-28	14	31,5	12	5	10	3,5	8	-	0,8	4,5	10
03089-3004AK	C	çelik	-	sertleştirilmiş	siyah gri RAL 7021	4	5/16-24	18	38,5	15	6	13	4	10	-	1	6	12
03089-3105AL	C	çelik	-	sertleştirilmiş	siyah gri RAL 7021	5	3/8-24	21	43,5	17	7	15	5	13	-	1,3	5	12
03089-3206A5	C	çelik	-	sertleştirilmiş	siyah gri RAL 7021	6	1/2-13	25	51,7	20	8	16	6	14	-	1,8	6	14
03089-3308A6	C	çelik	-	sertleştirilmiş	siyah gri RAL 7021	8	5/8-11	33	68	26	10	21	8	19	-	2,3	15	35
03089-3410A7	C	çelik	-	sertleştirilmiş	siyah gri RAL 7021	10	3/4-10	33	74	28	12	23	10	22	-	2,8	15	40
03089-3412A0	C	çelik	-	sertleştirilmiş	siyah gri RAL 7021	12	3/4-16	33	78	28	14	25	12	22	-	2,8	15	39
03089-3516A8	C	çelik	-	sertleştirilmiş	siyah gri RAL 7021	16	1-8	40	96	32	18	28	16	27	-	3,2	20	46
03089-3903AJ84	C	çelik	-	sertleştirilmiş	trafik kırmızı RAL 3020	3	1/4-28	14	31,5	12	5	10	3,5	8	-	0,8	4,5	10
03089-3004AK84	C	çelik	-	sertleştirilmiş	trafik kırmızı RAL 3020	4	5/16-24	18	38,5	15	6	13	4	10	-	1	6	12
03089-3105AL84	C	çelik	-	sertleştirilmiş	trafik kırmızı RAL 3020	5	3/8-24	21	43,5	17	7	15	5	13	-	1,3	5	12
03089-3206A584	C	çelik	-	sertleştirilmiş	trafik kırmızı RAL 3020	6	1/2-13	25	51,7	20	8	16	6	14	-	1,8	6	14

## Ürünler genel bakış

Sipariş numarası	Form	Ana gövde malzemesi	Çelik anahtar	Yüzey Ana gövde	Bileşen rengi	D	D1	D2	L	L1	L2	L3	Strok S	SW1	SW2	F x 30°	Yay kuvveti Başlangıç F1 yakl. N	Yay kuvveti Bitiş F2 yakl. N
03089-3308A684	C	çelik	-	sertleştirilmiş	trafik kırmızı RAL 3020	8	5/8-11	33	68	26	10	21	8	19	-	2,3	15	35
03089-3410A784	C	çelik	-	sertleştirilmiş	trafik kırmızı RAL 3020	10	3/4-10	33	74	28	12	23	10	22	-	2,8	15	40
03089-3412A084	C	çelik	-	sertleştirilmiş	trafik kırmızı RAL 3020	12	3/4-16	33	78	28	14	25	12	22	-	2,8	15	39
03089-3516A884	C	çelik	-	sertleştirilmiş	trafik kırmızı RAL 3020	16	1-8	40	96	32	18	28	16	27	-	3,2	20	46
03089-03903AJ	C	paslanmaz çelik	1.4034	sertleştirilmiş	siyah gri RAL 7021	3	1/4-28	14	31,5	12	5	10	3,5	8	-	0,8	4,5	10
03089-03004AK	C	paslanmaz çelik	1.4034	sertleştirilmiş	siyah gri RAL 7021	4	5/16-24	18	38,5	15	6	13	4	10	-	1	6	12
03089-03105AL	C	paslanmaz çelik	1.4034	sertleştirilmiş	siyah gri RAL 7021	5	3/8-24	21	43,5	17	7	15	5	13	-	1,3	5	12
03089-03206A5	C	paslanmaz çelik	1.4034	sertleştirilmiş	siyah gri RAL 7021	6	1/2-13	25	51,7	20	8	16	6	14	-	1,8	6	14
03089-03308A6	C	paslanmaz çelik	1.4034	sertleştirilmiş	siyah gri RAL 7021	8	5/8-11	33	68	26	10	21	8	19	-	2,3	15	35
03089-03410A7	C	paslanmaz çelik	1.4034	sertleştirilmiş	siyah gri RAL 7021	10	3/4-10	33	74	28	12	23	10	22	-	2,8	15	40
03089-03412A0	C	paslanmaz çelik	1.4034	sertleştirilmiş	siyah gri RAL 7021	12	3/4-16	33	78	28	14	25	12	22	-	2,8	15	39
03089-03516A8	C	paslanmaz çelik	1.4034	sertleştirilmiş	siyah gri RAL 7021	16	1-8	40	96	32	18	28	16	27	-	3,2	20	46
03089-03903AJ84	C	paslanmaz çelik	1.4034	sertleştirilmiş	trafik kırmızı RAL 3020	3	1/4-28	14	31,5	12	5	10	3,5	8	-	0,8	4,5	10
03089-03004AK84	C	paslanmaz çelik	1.4034	sertleştirilmiş	trafik kırmızı RAL 3020	4	5/16-24	18	38,5	15	6	13	4	10	-	1	6	12
03089-03105AL84	C	paslanmaz çelik	1.4034	sertleştirilmiş	trafik kırmızı RAL 3020	5	3/8-24	21	43,5	17	7	15	5	13	-	1,3	5	12
03089-03206A584	C	paslanmaz çelik	1.4034	sertleştirilmiş	trafik kırmızı RAL 3020	6	1/2-13	25	51,7	20	8	16	6	14	-	1,8	6	14
03089-03308A684	C	paslanmaz çelik	1.4034	sertleştirilmiş	trafik kırmızı RAL 3020	8	5/8-11	33	68	26	10	21	8	19	-	2,3	15	35
03089-03410A784	C	paslanmaz çelik	1.4034	sertleştirilmiş	trafik kırmızı RAL 3020	10	3/4-10	33	74	28	12	23	10	22	-	2,8	15	40
03089-03412A084	C	paslanmaz çelik	1.4034	sertleştirilmiş	trafik kırmızı RAL 3020	12	3/4-16	33	78	28	14	25	12	22	-	2,8	15	39
03089-03516A884	C	paslanmaz çelik	1.4034	sertleştirilmiş	trafik kırmızı RAL 3020	16	1-8	40	96	32	18	28	16	27	-	3,2	20	46
03089-13903AJ	C	paslanmaz çelik	1.4305	sertleştirilmemiş	siyah gri RAL 7021	3	1/4-28	14	31,5	12	5	10	3,5	8	-	0,8	4,5	10
03089-13004AK	C	paslanmaz çelik	1.4305	sertleştirilmemiş	siyah gri RAL 7021	4	5/16-24	18	38,5	15	6	13	4	10	-	1	6	12
03089-13105AL	C	paslanmaz çelik	1.4305	sertleştirilmemiş	siyah gri RAL 7021	5	3/8-24	21	43,5	17	7	15	5	13	-	1,3	5	12
03089-13206A5	C	paslanmaz çelik	1.4305	sertleştirilmemiş	siyah gri RAL 7021	6	1/2-13	25	51,7	20	8	16	6	14	-	1,8	6	14
03089-13308A6	C	paslanmaz çelik	1.4305	sertleştirilmemiş	siyah gri RAL 7021	8	5/8-11	33	68	26	10	21	8	19	-	2,3	15	35
03089-13410A7	C	paslanmaz çelik	1.4305	sertleştirilmemiş	siyah gri RAL 7021	10	3/4-10	33	74	28	12	23	10	22	-	2,8	15	40
03089-13412A0	C	paslanmaz çelik	1.4305	sertleştirilmemiş	siyah gri RAL 7021	12	3/4-16	33	78	28	14	25	12	22	-	2,8	15	39
03089-13516A8	C	paslanmaz çelik	1.4305	sertleştirilmemiş	siyah gri RAL 7021	16	1-8	40	96	32	18	28	16	27	-	3,2	20	46
03089-13903AJ84	C	paslanmaz çelik	1.4305	sertleştirilmemiş	trafik kırmızı RAL 3020	3	1/4-28	14	31,5	12	5	10	3,5	8	-	0,8	4,5	10
03089-13004AK84	C	paslanmaz çelik	1.4305	sertleştirilmemiş	trafik kırmızı RAL 3020	4	5/16-24	18	38,5	15	6	13	4	10	-	1	6	12
03089-13105AL84	C	paslanmaz çelik	1.4305	sertleştirilmemiş	trafik kırmızı RAL 3020	5	3/8-24	21	43,5	17	7	15	5	13	-	1,3	5	12
03089-13206A584	C	paslanmaz çelik	1.4305	sertleştirilmemiş	trafik kırmızı RAL 3020	6	1/2-13	25	51,7	20	8	16	6	14	-	1,8	6	14
03089-13308A684	C	paslanmaz çelik	1.4305	sertleştirilmemiş	trafik kırmızı RAL 3020	8	5/8-11	33	68	26	10	21	8	19	-	2,3	15	35
03089-13410A784	C	paslanmaz çelik	1.4305	sertleştirilmemiş	trafik kırmızı RAL 3020	10	3/4-10	33	74	28	12	23	10	22	-	2,8	15	40
03089-13412A084	C	paslanmaz çelik	1.4305	sertleştirilmemiş	trafik kırmızı RAL 3020	12	3/4-16	33	78	28	14	25	12	22	-	2,8	15	39
03089-13516A884	C	paslanmaz çelik	1.4305	sertleştirilmemiş	trafik kırmızı RAL 3020	16	1-8	40	96	32	18	28	16	27	-	3,2	20	46
03089-4903AJ	D	çelik	-	sertleştirilmiş	siyah gri RAL 7021	3	1/4-28	14	31,5	12	5	10	3,5	8	7/16	0,8	4,5	10
03089-4004AK	D	çelik	-	sertleştirilmiş	siyah gri RAL 7021	4	5/16-24	18	38,5	15	6	13	4	10	1/2	1	6	12
03089-4105AL	D	çelik	-	sertleştirilmiş	siyah gri RAL 7021	5	3/8-24	21	43,5	17	7	15	5	13	9/16	1,3	5	12
03089-4206A5	D	çelik	-	sertleştirilmiş	siyah gri RAL 7021	6	1/2-13	25	51,7	20	8	16	6	14	3/4	1,8	6	14
03089-4308A6	D	çelik	-	sertleştirilmiş	siyah gri RAL 7021	8	5/8-11	33	68	26	10	21	8	19	15/16	2,3	15	35
03089-4410A7	D	çelik	-	sertleştirilmiş	siyah gri RAL 7021	10	3/4-10	33	74	28	12	23	10	22	1-1/8	2,8	15	40
03089-4412A0	D	çelik	-	sertleştirilmiş	siyah gri RAL 7021	12	3/4-16	33	78	28	14	25	12	22	1-1/8	2,8	15	39
03089-4516A8	D	çelik	-	sertleştirilmiş	siyah gri RAL 7021	16	1-8	40	96	32	18	28	16	27	1-1/2	3,2	20	46
03089-4903AJ84	D	çelik	-	sertleştirilmiş	trafik kırmızı RAL 3020	3	1/4-28	14	31,5	12	5	10	3,5	8	7/16	0,8	4,5	10
03089-4004AK84	D	çelik	-	sertleştirilmiş	trafik kırmızı RAL 3020	4	5/16-24	18	38,5	15	6	13	4	10	1/2	1	6	12
03089-4105AL84	D	çelik	-	sertleştirilmiş	trafik kırmızı RAL 3020	5	3/8-24	21	43,5	17	7	15	5	13	9/16	1,3	5	12
03089-4206A584	D	çelik	-	sertleştirilmiş	trafik kırmızı RAL 3020	6	1/2-13	25	51,7	20	8	16	6	14	3/4	1,8	6	14
03089-4308A684	D	çelik	-	sertleştirilmiş	trafik kırmızı RAL 3020	8	5/8-11	33	68	26	10	21	8	19	15/16	2,3	15	35
03089-4410A784	D	çelik	-	sertleştirilmiş	trafik kırmızı RAL 3020	10	3/4-10	33	74	28	12	23	10	22	1-1/8	2,8	15	40
03089-4412A084	D	çelik	-	sertleştirilmiş	trafik kırmızı RAL 3020	12	3/4-16	33	78	28	14	25	12	22	1-1/8	2,8	15	39
03089-4516A884	D	çelik	-	sertleştirilmiş	trafik kırmızı RAL 3020	16	1-8	40	96	32	18	28	16	27	1-1/2	3,2	20	46
03089-04903AJ	D	paslanmaz çelik	1.4034	sertleştirilmiş	siyah gri RAL 7021	3	1/4-28	14	31,5	12	5	10	3,5	8	7/16	0,8	4,5	10
03089-04004AK	D	paslanmaz çelik	1.4034	sertleştirilmiş	siyah gri RAL 7021	4	5/16-24	18	38,5	15	6	13	4	10	1/2	1	6	12
03089-04105AL	D	paslanmaz çelik	1.4034	sertleştirilmiş	siyah gri RAL 7021	5	3/8-24	21	43,5	17	7	15	5	13	9/16	1,3	5	12
03089-04206A5	D	paslanmaz çelik	1.4034	sertleştirilmiş	siyah gri RAL 7021	6	1/2-13	25	51,7	20	8	16	6	14	3/4	1,8	6	14
03089-04308A6	D	paslanmaz çelik	1.4034	sertleştirilmiş	siyah gri RAL 7021	8	5/8-11	33	68	26	10	21	8	19	15/16	2,3	15	35
03089-04410A7	D	paslanmaz çelik	1.4034	sertleştirilmiş	siyah gri RAL 7021	10	3/4-10	33	74	28	12	23	10	22	1-1/8	2,8	15	40
03089-04412A0	D	paslanmaz çelik	1.4034	sertleştirilmiş	siyah gri RAL 7021	12	3/4-16	33	78	28	14	25	12	22	1-1/8	2,8	15	39
03089-04516A8	D	paslanmaz çelik	1.4034	sertleştirilmiş	siyah gri RAL 7021	16	1-8	40	96	32	18	28	16	27	1-1/2	3,2	20	46
03089-04903AJ84	D	paslanmaz çelik	1.4034	sertleştirilmiş	trafik kırmızı RAL 3020	3	1/4-28	14	31,5	12	5	10	3,5	8	7/16	0,8	4,5	10
03089-04004AK84	D	paslanmaz çelik	1.4034	sertleştirilmiş	trafik kırmızı RAL 3020	4	5/16-24	18	38,5	15	6	13	4	10	1/2	1	6	12
03089-04105AL84	D	paslanmaz çelik	1.4034	sertleştirilmiş	trafik kırmızı RAL 3020	5	3/8-24	21	43,5	17	7	15	5	13	9/16	1,3	5	12
03089-04206A584	D	paslanmaz çelik	1.4034	sertleştirilmiş	trafik kırmızı RAL 3020	6	1/2-13	25	51,7	20	8	16	6	14	3/4	1,8	6	14

## Ürünler genel bakış

Sipariş numarası	Form	Ana gövde malzemesi	Çelik anahtar	Yüzey Ana gövde	Bileşen rengi	D	D1	D2	L	L1	L2	L3	Strok S	SW1	SW2	F x 30°	Yay kuvveti Başlangıç F1 yakl. N	Yay kuvveti Bitiş F2 yakl. N
03089-04308A684	D	paslanmaz çelik	1.4034	sertleştirilmiş	trafik kırmızı RAL 3020	8	5/8-11	33	68	26	10	21	8	19	15/16	2,3	15	35
03089-04410A784	D	paslanmaz çelik	1.4034	sertleştirilmiş	trafik kırmızı RAL 3020	10	3/4-10	33	74	28	12	23	10	22	1-1/8	2,8	15	40
03089-04412A084	D	paslanmaz çelik	1.4034	sertleştirilmiş	trafik kırmızı RAL 3020	12	3/4-16	33	78	28	14	25	12	22	1-1/8	2,8	15	39
03089-04516A884	D	paslanmaz çelik	1.4034	sertleştirilmiş	trafik kırmızı RAL 3020	16	1-8	40	96	32	18	28	16	27	1-1/2	3,2	20	46
03089-14903AJ	D	paslanmaz çelik	1.4305	sertleştirilmemiş	siyah gri RAL 7021	3	1/4-28	14	31,5	12	5	10	3,5	8	7/16	0,8	4,5	10
03089-14004AK	D	paslanmaz çelik	1.4305	sertleştirilmemiş	siyah gri RAL 7021	4	5/16-24	18	38,5	15	6	13	4	10	1/2	1	6	12
03089-14105AL	D	paslanmaz çelik	1.4305	sertleştirilmemiş	siyah gri RAL 7021	5	3/8-24	21	43,5	17	7	15	5	13	9/16	1,3	5	12
03089-14206A5	D	paslanmaz çelik	1.4305	sertleştirilmemiş	siyah gri RAL 7021	6	1/2-13	25	51,7	20	8	16	6	14	3/4	1,8	6	14
03089-14308A6	D	paslanmaz çelik	1.4305	sertleştirilmemiş	siyah gri RAL 7021	8	5/8-11	33	68	26	10	21	8	19	15/16	2,3	15	35
03089-14410A7	D	paslanmaz çelik	1.4305	sertleştirilmemiş	siyah gri RAL 7021	10	3/4-10	33	74	28	12	23	10	22	1-1/8	2,8	15	40
03089-14412A0	D	paslanmaz çelik	1.4305	sertleştirilmemiş	siyah gri RAL 7021	12	3/4-16	33	78	28	14	25	12	22	1-1/8	2,8	15	39
03089-14516A8	D	paslanmaz çelik	1.4305	sertleştirilmemiş	siyah gri RAL 7021	16	1-8	40	96	32	18	28	16	27	1-1/2	3,2	20	46
03089-14903AJ84	D	paslanmaz çelik	1.4305	sertleştirilmemiş	trafik kırmızı RAL 3020	3	1/4-28	14	31,5	12	5	10	3,5	8	7/16	0,8	4,5	10
03089-14004AK84	D	paslanmaz çelik	1.4305	sertleştirilmemiş	trafik kırmızı RAL 3020	4	5/16-24	18	38,5	15	6	13	4	10	1/2	1	6	12
03089-14105AL84	D	paslanmaz çelik	1.4305	sertleştirilmemiş	trafik kırmızı RAL 3020	5	3/8-24	21	43,5	17	7	15	5	13	9/16	1,3	5	12
03089-14206A584	D	paslanmaz çelik	1.4305	sertleştirilmemiş	trafik kırmızı RAL 3020	6	1/2-13	25	51,7	20	8	16	6	14	3/4	1,8	6	14
03089-14308A684	D	paslanmaz çelik	1.4305	sertleştirilmemiş	trafik kırmızı RAL 3020	8	5/8-11	33	68	26	10	21	8	19	15/16	2,3	15	35
03089-14410A784	D	paslanmaz çelik	1.4305	sertleştirilmemiş	trafik kırmızı RAL 3020	10	3/4-10	33	74	28	12	23	10	22	1-1/8	2,8	15	40
03089-14412A084	D	paslanmaz çelik	1.4305	sertleştirilmemiş	trafik kırmızı RAL 3020	12	3/4-16	33	78	28	14	25	12	22	1-1/8	2,8	15	39
03089-14516A884	D	paslanmaz çelik	1.4305	sertleştirilmemiş	trafik kırmızı RAL 3020	16	1-8	40	96	32	18	28	16	27	1-1/2	3,2	20	46