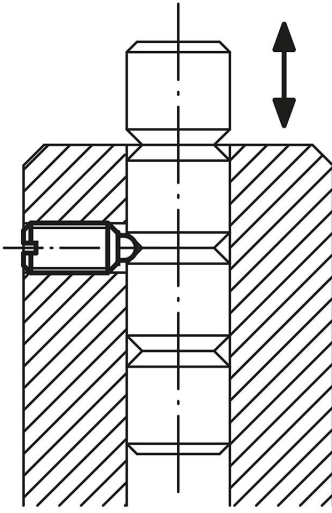


Ürün açıklaması/Ürün resimleri

INCH
Parts

Araba lastiği için küreli yay baskı



Açıklama

Malzeme:

Kovan: Çelik, mukavemet sınıfı 5.8.

Küre: Çelik.

Yay: Paslanmaz çelik, sınıf D.

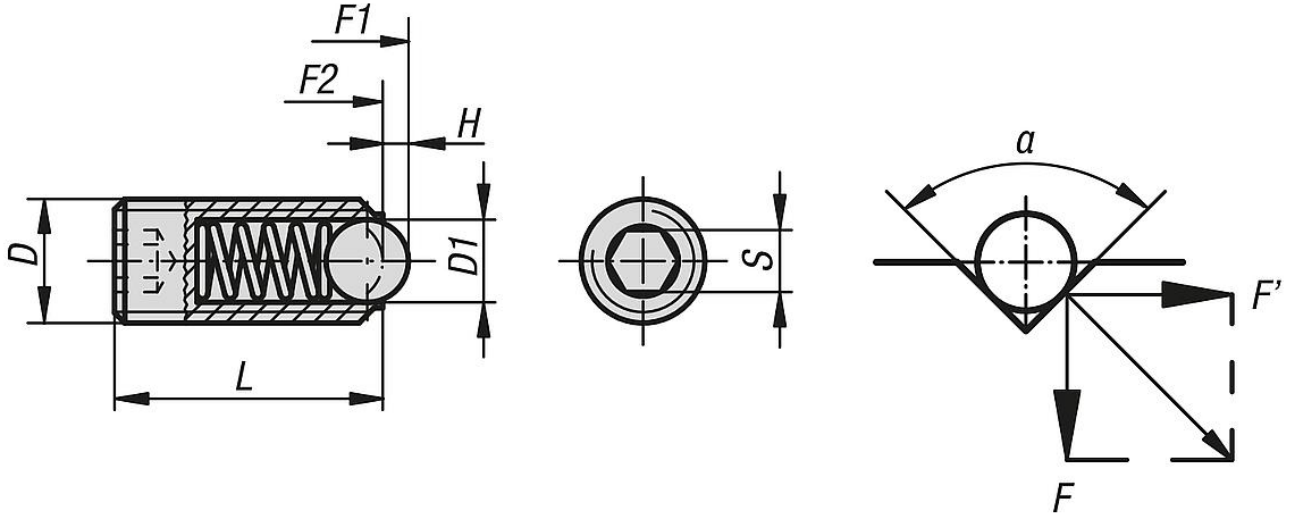
Model:

perdahlı. Küre: Sertleştirilmiş.

Bilgi:

Gümrük ürünlerinde formlar D ve S inç değerinde, tüm diğer formlar mm olarak gösteriliyor.

Çizimler



$$\alpha = 60^\circ, F' = 1,732 \times F$$

$$\alpha = 90^\circ, F' = F$$

$$\alpha = 120^\circ, F' = 0,577 \times F$$

Ürünler genel bakış

Sipariş numarası	D	D1	H	L	S	Yay kuvveti Başlangıç F1 yakl. N	Yay kuvveti Bitiş F2 yakl. N
03030-AJ	1/4-28	3,5	1	15	1/8	9	13
03030-A2	1/4-20	3,5	1	15	1/8	9	13
03030-A3	5/16-18	5	1,5	18	5/32	15	30
03030-A4	3/8-16	6	2	23	3/16	20	40
03030-A5	1/2-13	8	2,5	26	7/32	30	55
03030-A6	5/8-11	10	3,5	33	5/16	65	125

Sipariş numarası	D	D1	H	L	S	Yay kuvveti Başlangıç F1 yakl. N	Yay kuvveti Bitiş F2 yakl. N
03030-2AJ	1/4-28	3,5	1	15	1/8	28	40
03030-2A2	1/4-20	3,5	1	15	1/8	28	40
03030-2A3	5/16-18	5	1,5	18	5/32	47	73
03030-2A4	3/8-16	6	2	23	3/16	66	100
03030-2A5	1/2-13	8	2,5	26	7/32	66	120
03030-2A6	5/8-11	10	3,5	33	5/16	90	180