

Ürün açıklaması/Ürün resimleri



Açıklama

Malzeme:

Kovan 1.4305.
Baskı pimi 1.4034.
Yay 1.4310.

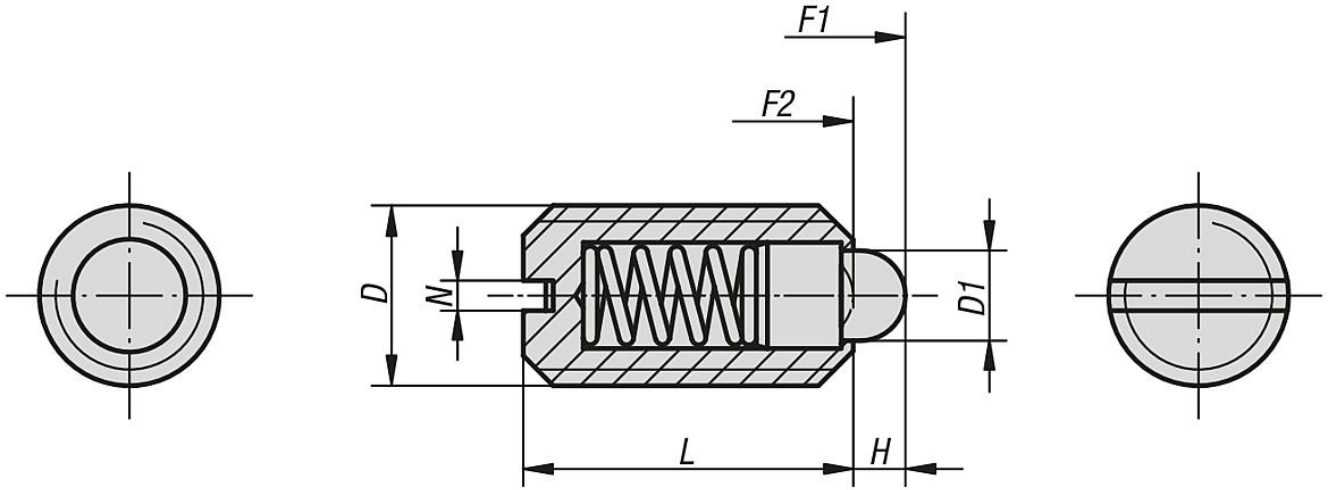
Model:

kaplamasız. Baskı pimi: Sertleştirilmiş.

Bilgi:

Gümrük ürünlerinde form D inç değerinde, tüm diğer formlar mm olarak gösteriliyor.

Çizimler



Ürünlere genel bakış

Sipariş numarası	D	D1	H	L	N	Yay kuvveti Başlangıç F1 yakl. N	Yay kuvveti Bitiş F2 yakl. N
03025-AG	8-36	1,8	1,5	9	0,6	6	20
03025-AE	8-32	1,8	1,5	9	0,6	6	20
03025-A1	10-32	2,4	2	12	0,8	6	20
03025-AJ	1/4-28	2,7	2	14	1	7	20
03025-A2	1/4-20	2,7	2	14	1	7	20
03025-A3	5/16-18	4	2	16	1,2	15	30
03025-A4	3/8-16	4,5	2,5	19	1,6	20	35
03025-A5	1/2-13	6	3,5	22	2	30	55
03025-A6	5/8-11	8,5	4,5	24	2,5	45	100
03025-1AG	8-36	1,8	1,5	9	0,6	2	7
03025-1AE	8-32	1,8	1,5	9	0,6	3	10
03025-1A1	10-32	2,4	2	12	0,8	3	10
03025-1AJ	1/4-28	2,7	2	14	1	3	9
03025-1A2	1/4-20	2,7	2	14	1	4	10
03025-1A3	5/16-18	4	2	16	1,2	7	15
03025-1A4	3/8-16	4,5	2,5	19	1,6	9	16
03025-1A5	1/2-13	6	3,5	22	2	14	26
03025-1A6	5/8-11	8,5	4,5	24	2,5	22	50

Ürünlere genel bakış
