

## Ürün açıklaması/Ürün resimleri

INCH  
Parts

## Açıklama

## Malzeme:

Kovan: Çelik, mukavemet sınıfı 5.8.

Baskı pimi: Çelik.

Yay: Paslanmaz çelik, sınıf D.

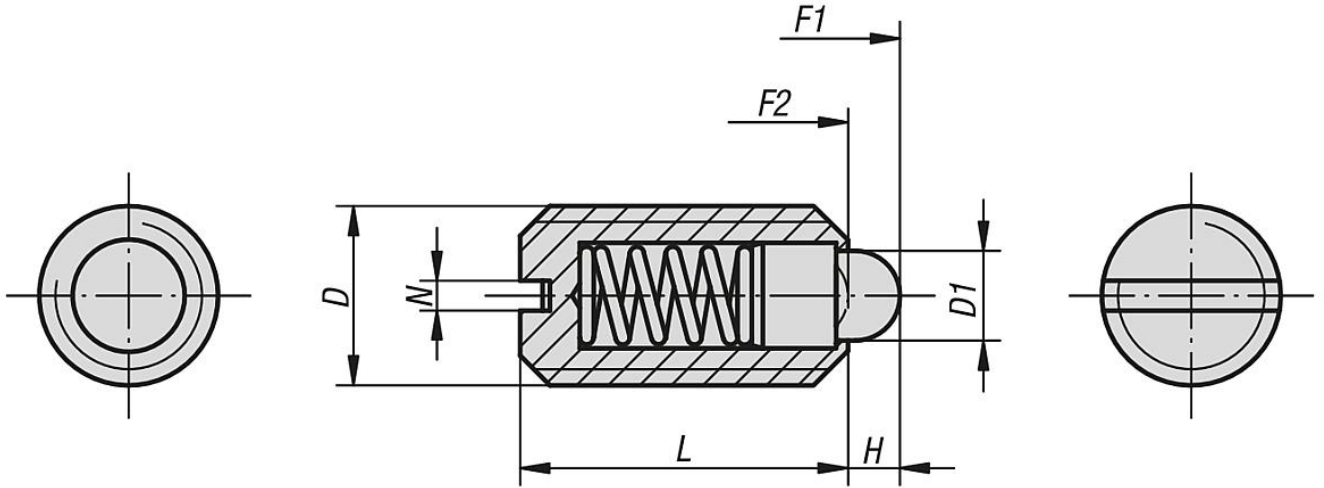
## Model:

perdahlı. Baskı pimi: Sertleştirilmiş.

## Bilgi:

Gümrük ürünlerinde form D inç değerinde, tüm diğer formlar mm olarak gösteriliyor.

## Çizimler



## Ürünlere genel bakış

Sipariş numarası	D	D1	H	L	N	Yay kuvveti Başlangıç F1 yakl. N	Yay kuvveti Bitiş F2 yakl. N
03020-AG	8-36	1,8	1,5	9	0,6	6	20
03020-AE	8-32	1,8	1,5	9	0,6	6	20
03020-A1	10-32	2,4	2	12	0,8	6	20
03020-AJ	1/4-28	2,7	2	14	1	7	20
03020-A2	1/4-20	2,7	2	14	1	7	20
03020-A3	5/16-18	4	2	16	1,2	15	30
03020-A4	3/8-16	4,5	2,5	19	1,6	20	35
03020-A5	1/2-13	6	3,5	22	2	30	55
03020-A6	5/8-11	8,5	4,5	24	2,5	45	100
03020-1AG	8-36	1,8	1,5	9	0,6	2	7
03020-1AE	8-32	1,8	1,5	9	0,6	3	10
03020-1A1	10-32	2,4	2	12	0,8	3	10
03020-1AJ	1/4-28	2,7	2	14	1	3	9
03020-1A2	1/4-20	2,7	2	14	1	4	10
03020-1A3	5/16-18	4	2	16	1,2	7	15
03020-1A4	3/8-16	4,5	2,5	19	1,6	9	16
03020-1A5	1/2-13	6	3,5	22	2	14	26
03020-1A6	5/8-11	8,5	4,5	24	2,5	22	50

Ürünlere genel bakış

---