

Ürün açıklaması/Ürün resimleri



Açıklama

Model:

2 fazlı High-Torque adım motoru, NEMA 17, NEMA 23 ve NEMA 34 ebatlarında, düz mil ile (D mili). 1,8° adım açısı (tam adım), entegre konumlandırma kumandalı

Bilgi:

Adım motoru, entegre konumlandırma kumandalı. Adım motoru ve akıllı kumandadan oluşan konforlu bir ünite oluşturmaktadır. Referans sürüşü blok üzerinde düşük akım ile yaklaşma şalteri olmadan mümkün. Entegre dönüş denetimi. Adım tetikleminin dinamik değişimi sayesinde sessiz çalışma.

Kumanda basit I/O arabirimi üzerinden, 31 pozisyon yapılandırılabilir ve çağrılabilir.

Kumanda, yazılım ile hızlı ve kolay şekilde parametrelenebilir. Konumlandırma kumandasının programlanması için yazılım ve el kitabı ücretsiz olarak indirilebilir.

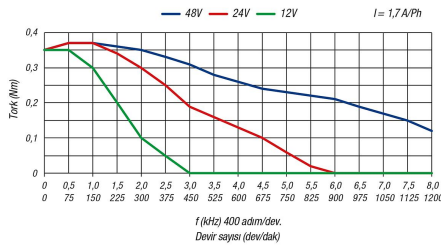
Seçim sırasında doğru motorun tutma torkuna göre belirlenmesi yeterli değildir, çünkü motorun torku devir sayısı ile azalmaktadır. Bu nedenle doğru motor mutlaka tork eğrisine göre seçilmelidir.

Sıcaklık aralığı:

0 °C - +50 °C.

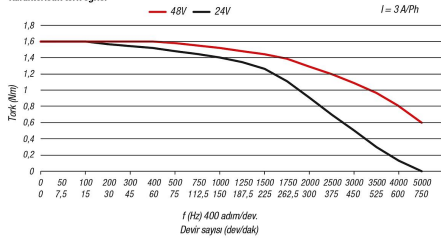
85000-10-170043

Karakteristik tork eğrisi



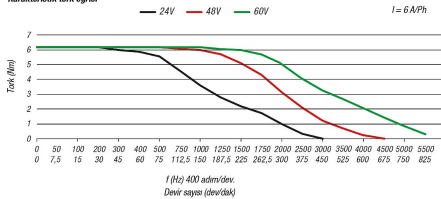
85000-10-230200

Karakteristik tork eğrisi



85000-10-340820

Karakteristik tork eğrisi



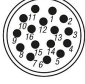
85000-10-170043

85000-10-230200

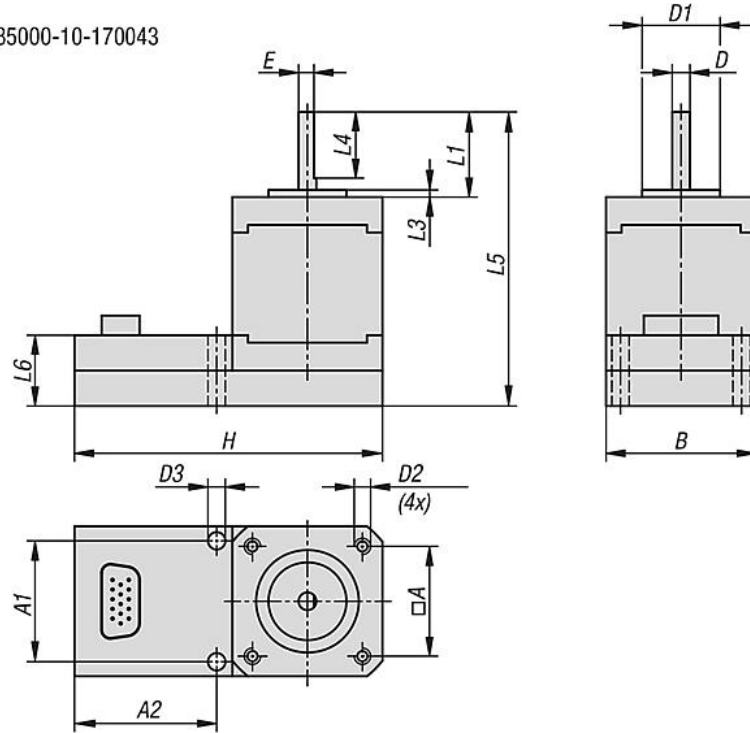
Pim	Dijital I/O-BAC	
1	Motor beslemesi +24 V ila +48 V DC	
2	Kontrol gerilimi beslemesi +24 V ila +36 V DC	
3	GND	
4	Çıkış "Hazır" (RDY)	
5	Çıkış "Motor duruyor" (MOST)	
6	Giriş "Başlat" veya "Takt"	
7	Giriş E5, veya yön, veya referans nokta veya analog değer	
8	Giriş 1 (ikili 0)	
9	Giriş 2 (ikili 1)	
10	Giriş 3 (ikili 2)	
11	Giriş 4 (ikili 3)	
12	Konvertör beslemesi	
13	TxD	
14	RxD	
15	n.c.	

Ürün açıklaması/Ürün resimleri

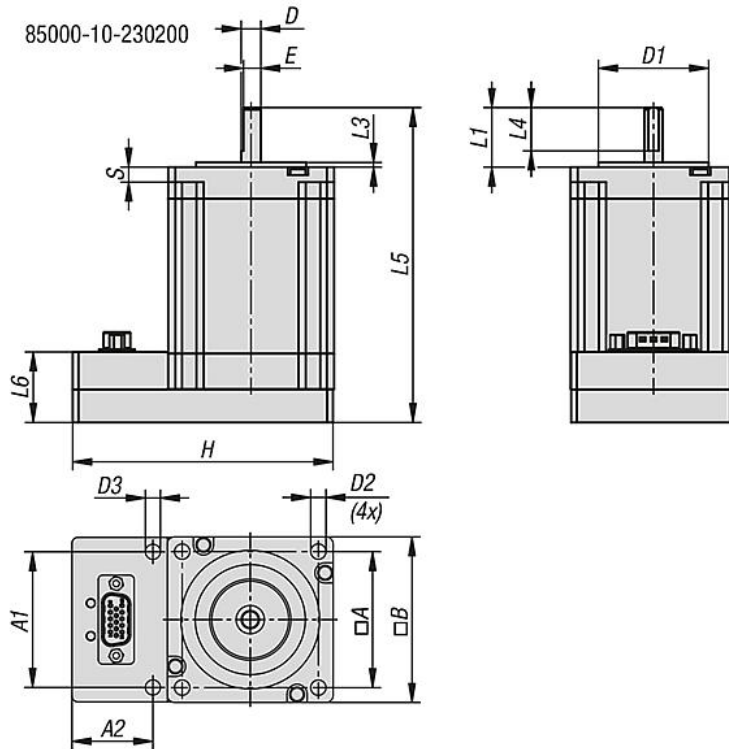
85000-10-340820

Pim	16 kutuplu M23 fiş Besleme gerilimi/dijital I/O	
1	U kumanda +24V... +36VDC	
2	n.c.	
3	U-Motor +24V... +60VDC	
4	GND	
5	Çıkış "Motor duruyor" (MOST)	
6	Çıkış "Hazır" (RDY)	
7	Giriş "Başlat" veya "Takt"	
8	n.c.	
9	Giriş E5, veya yön, veya referans nokta veya analog değer	
10	n.c.	
11	n.c.	
12	Giriş 1 (ikili 0)	
13	Giriş 2 (ikili 1)	
14	Giriş 3 (ikili 2)	
15	Giriş 4 (ikili 3)	
16	n.c.	

85000-10-170043

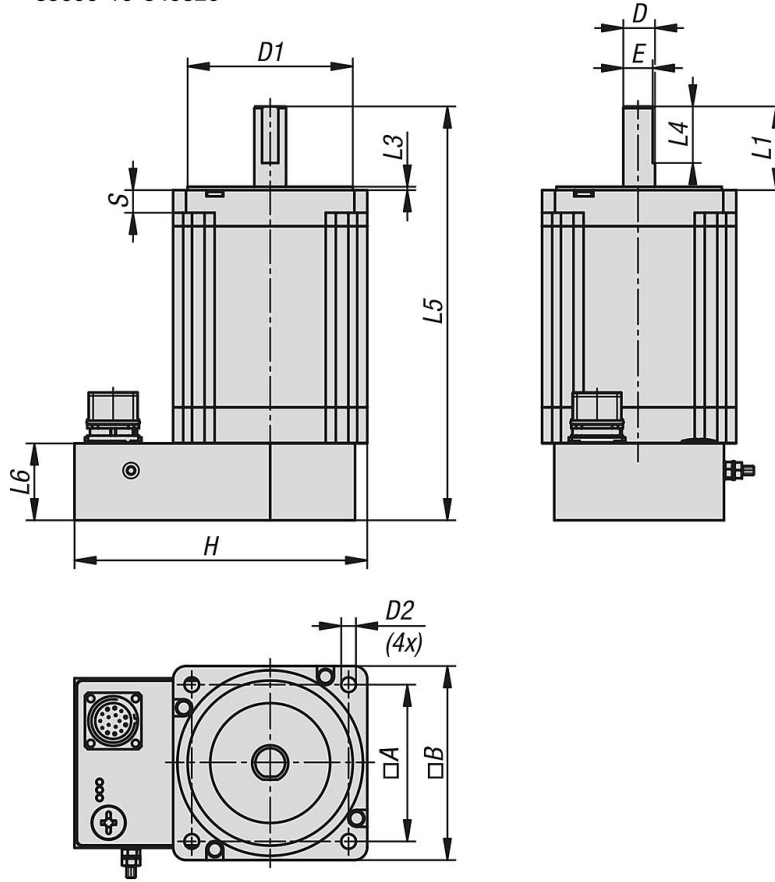


85000-10-230200



Çizimler

85000-10-340820



Ürünler genel bakış

Sipariş numarası	Adı
85000-10-170043	Adım Motoru
85000-10-230200	Adım Motoru
85000-10-340820	Adım Motoru

Sipariş numarası	Boyut	A	A1	A2	B	D	D1	D2	D3	E	H	L1	L3	L4	L5	L6	S	Kontrol gerilimi VDC	Motor gerilimi VDC
85000-10-170043	NEMA 17	31	33	43,5	42	5	22	M03x4,5	5,2	4,5	90	20	2	15	78	24	-	+24 - +36	+24 - +48
85000-10-230200	NEMA 23	47,14	47	28	57,4	6,35	38,1	4,5	5,2	5,8	90	20,6	1,6	15	109	24,4	5	+24 - +36	+24 - +48
85000-10-340820	NEMA 34	69,6	-	-	86	14	73	6,5	-	13	129,2	37	1,6	25	183	34	9	+24 - +36	+24 - +60

Sipariş numarası	Tutma momenti Nm	Faz akımı A	Atalet momenti kgcm ²	Arabirimler
85000-10-170043	0,43	1,7'e kadar ayarlanabilir	0,068	DIJİTAL I/O-BAC, TAKT/YÖN-BAC
85000-10-230200	2	3'e kadar ayarlanabilir	0,39	DIJİTAL I/O-BAC, TAKT/YÖN-BAC
85000-10-340820	8,2	6,3'e kadar ayarlanabilir	3,6	DIJİTAL I/O VEYA TAKT/YÖN

Sipariş numarası	Elektrik azaltılması	Girişler	Çıkışlar	Adımın çözülmesi	Kodlayıcı
85000-10-170043	AYARLANABİLİR	6 (+24 - +36 V DC)	2 (+24 V DC)	1/8, 1/4, 1/2, 1/1	POZİSYON DENETİMİ İÇİN ENTEGRE EDİLMİŞTİR
85000-10-230200	AYARLANABİLİR	6 (+24 - +36 V DC)	2 (+24 V DC)	1/8, 1/4, 1/2, 1/1	POZİSYON DENETİMİ İÇİN ENTEGRE EDİLMİŞTİR
85000-10-340820	AYARLANABİLİR	6 (+24 - +36 V DC)	2 (+24 V DC)	1/8, 1/4, 1/2, 1/1	POZİSYON DENETİMİ İÇİN ENTEGRE EDİLMİŞTİR

