

Ürün açıklaması/Ürün resimleri



Açıklama

Model:

Metal gövdede tek fazlı, primer taktlı anahtarlamalı güç kaynağı.

Bilgi:

Dokunmaya karşı korumalı vida bağlantıları ile kapalı model. Akım sınırlaması sayesinde aşırı yükte karşı koruma, auto recovery. Kısa devreye, aşırı yükte ve aşırı gerilime karşı korumalı. Power-On için LED gösterege. DIN şapka ray montajı için.

Teknik veriler:

Koruma türü: IP00

Koruma sınıfı: I

Norm: UL508, TUV EN60950-1, CE

Bağlantı: Dokunmaya karşı korumalı vidalı klemensler

Sabitleme: DIN ray TS-35/7.5 veya 15 üzerine montaj

Sıcaklık aralığı:

-10 °C ila +70 °C.

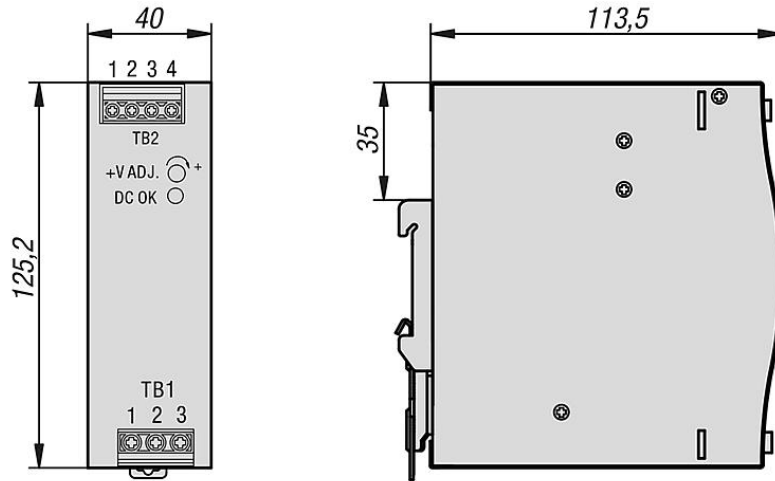


Ürün açıklaması/Ürün resimleri

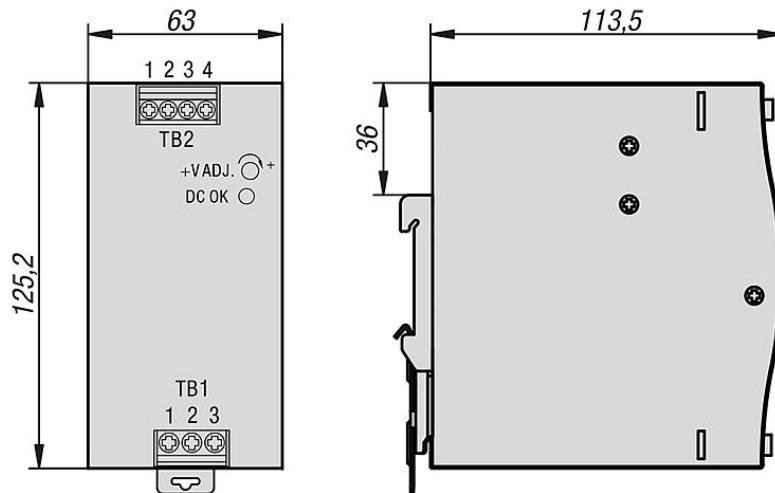


Çizimler

82100-10-2405120

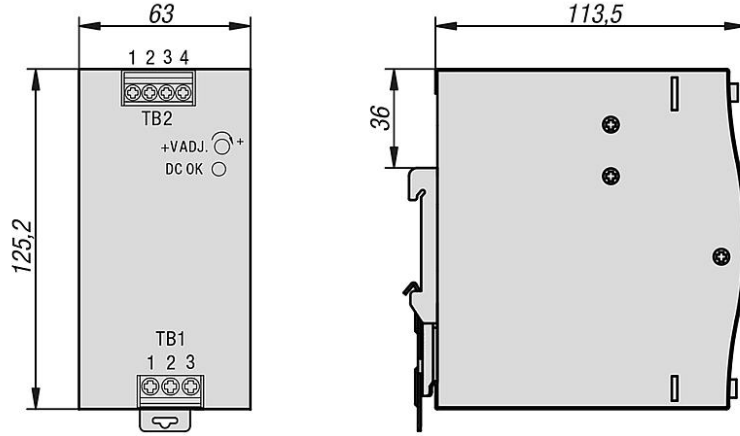


82100-10-2410240

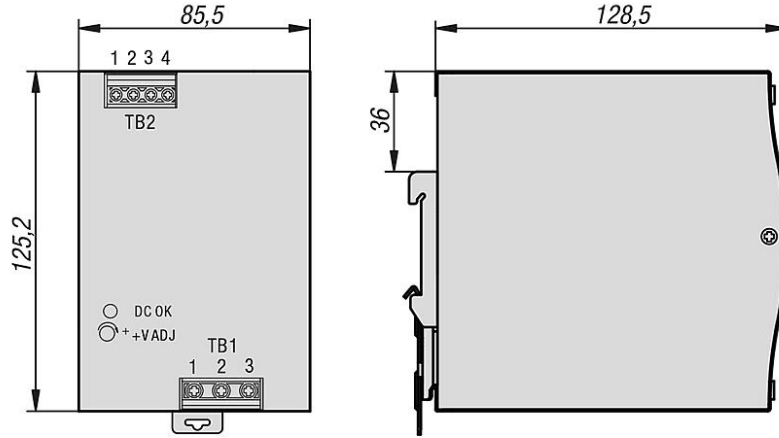


Çizimler

82100-10-4805240



82100-10-4810480



Ürünler genel bakış

Sipariş numarası	Tip 1	Giriş gerilimi VAC	Frekans Hz	Çıkış gerilimi V	Çıkış nominal gerilimi A	Çıkış gücü W
82100-10-2405120	24 V DC	90 - 264	47 - 63	24	5	120
82100-10-2410240	24 V DC	90 - 264	47 - 63	24	10	240
82100-10-4805240	48 V DC	90 - 264	47 - 63	48	5	240
82100-10-4810480	48 V DC	90 - 264	47 - 63	48	10	480