

Ürün açıklaması/Ürün resimleri



Açıklama

Malzeme:

Poliamid, cam elyaf takviyeli.

Model:

Siyah.

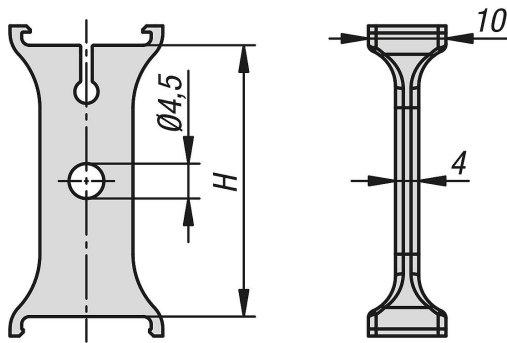
Bilgi:

Ayırma kolları zincirin iç alanında hatları bölümlendirmektedir. Ayırma kolları zincir halkasının üstünde farklı konumlandırılabilir. Genel olarak her ikinci zincir halkasının üstünde monte edilir.

Sıcaklık aralığı:

-30 °C ila +125 °C

Çizimler



Ürüne genel bakış

Sipariş numarası	H	Uygun olduğu
80850-32-35	35	80850-30-...

Ürnlere genel bakış
