

## Ürün açıklaması/Ürün resimleri



## Açıklama

## Malzeme:

Poliamid, cam elyaf takviyeli.

## Model:

Siyah.

## Sipariş bilgisi:

Bağlantı elemanları çiftler halinde teslim edilmektedir.

## Bilgi:

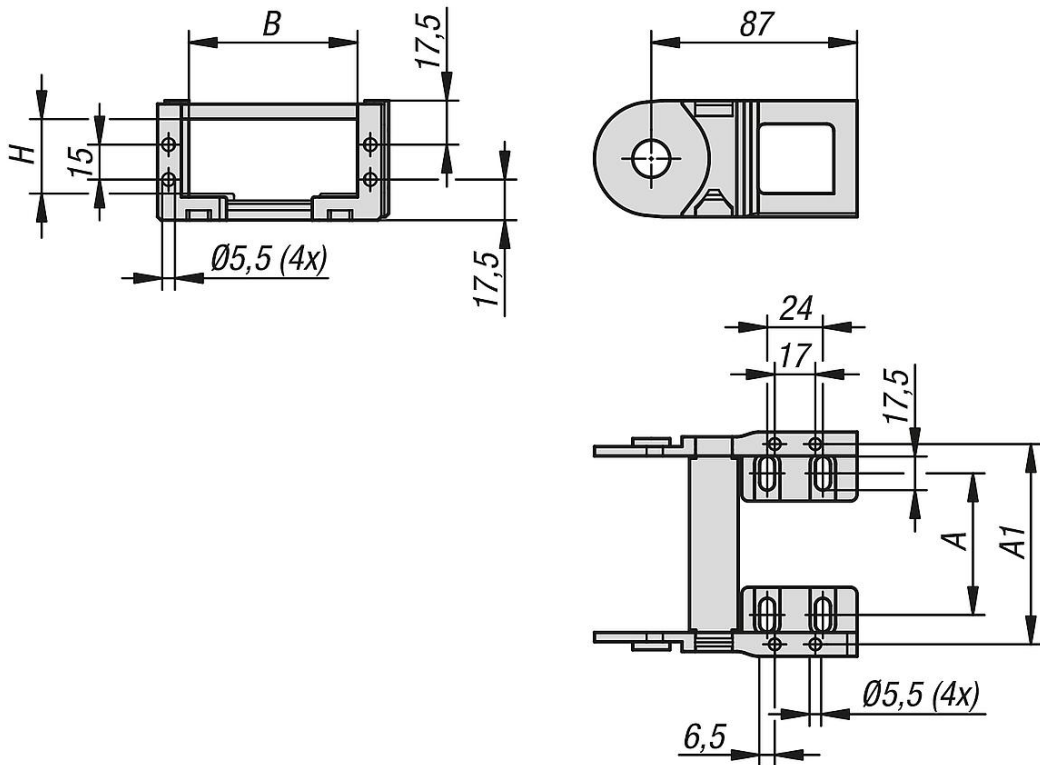
Bağlantı elemanları enerji kılavuz zincirinin her iki zincir uçlarının düzende sabitlenmesi için kullanılmaktadır.

Bağlantı elemanları dış yarıçapta veya iç yarıçapta bağlanmaktadır.

## Sıcaklık aralığı:

-30 °C ila +125 °C

## Çizimler



## Ürnlere genel bakış

Sipariş numarası	A	A1	B	H	Uygun olduğu
80850-31-35076	61	87	76	35	80850-30-35076...
80850-31-35103	88	114	103	35	80850-30-35103...

## Ürönlere genel bakış

Sipariş numarası	A	A1	B	H	Uygun olduęu
80850-31-35150	135	161	150	35	80850-30-35150...