

## Ürün açıklaması/Ürün resimleri



## Açıklama

## Malzeme:

Poliamid, cam elyaf takviyeli.

## Model:

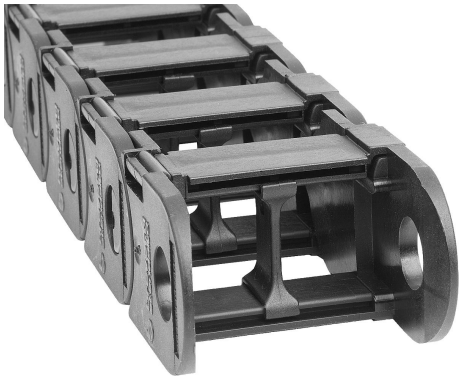
Siyah.

## Bilgi:

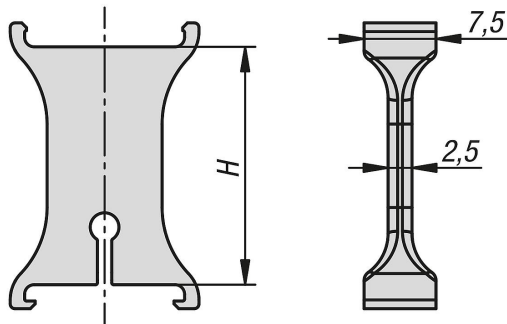
Ayırma kolları zincirin iç alanında hatları bölümlendirmektedir. Ayırma kolları zincir halkasının üstünde farklı konumlandırılabilir. Genel olarak her ikinci zincir halkasının üstünde monte edilir.

## Sıcaklık aralığı:

-30 °C ila +125 °C



## Çizimler



## Ürüne genel bakış

Sipariş numarası	H	Uygun olduğu
80850-22-25	25	80850-20-...

Ürnlere genel bakış

---