



## Açıklama

### Malzeme:

Kapı dayanağı PA, cam elyaf takviyeli.  
Sönümleyici EPDM.  
Tutucu plaka çelik.  
Kanal sabitlemesi çinko baskı döküm.  
Cıvata, çelik.  
Sabitleme parçası PA, cam elyaf takviyeli.

### Model:

Çelik galvaniz kaplama.

### Bilgi:

Kapı dayanakları bir alüminyum profilden üretilmiş olan kapı veya kapakları sönümlmeli veya mıknatıslı olarak kapatmak için kullanılabilir.

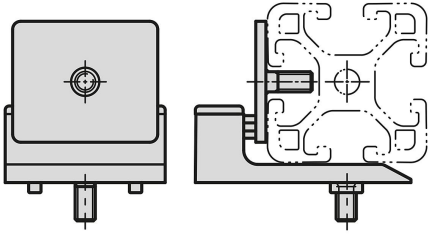
### Teslimat kapsamı:

Sönümlmeli kapı dayanağı:  
1x Kapı dayanağı,  
1x Kanal sabitlemesi,  
1x Cıvata ISO 7991 - M5x14,  
1x Sabitleme parçası.

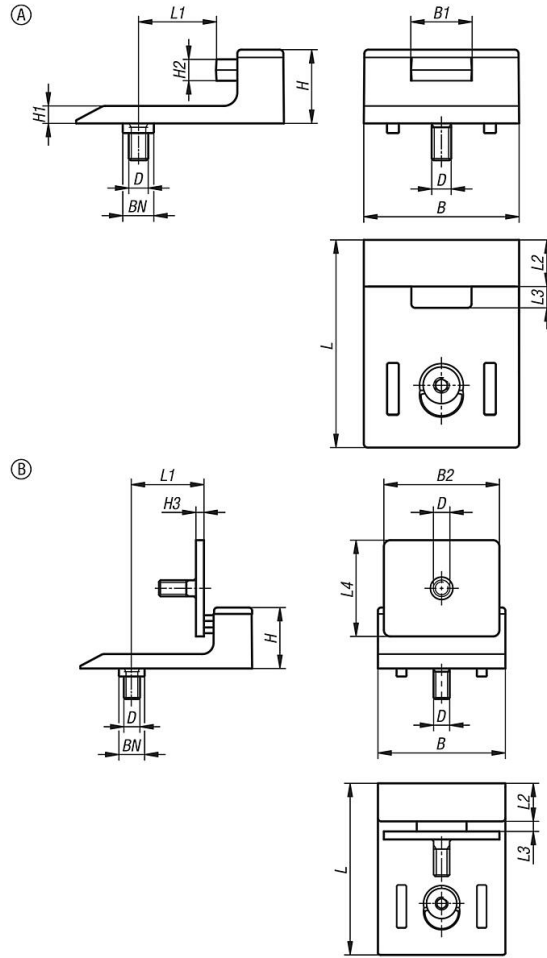
Mıknatıslı kilitli kapı dayanağı:  
1x Kapı dayanağı,  
1x Tutucu plaka,  
1x Kanal sabitlemesi,  
2x Cıvata ISO 7991 - M5x14,  
1x Sabitleme parçası.



Ürün açıklaması/Ürün resimleri



Çizimler



Ürünlere genel bakış

Sipariş numarası	Tip 1	Form	Bileşen malzemesi	Yüzey Bileşen	B	B1	B2	D	H	H1	H2	H3	L	L1	L2	L3	L4	BN=Kanal genişliği	Shore sertlik
03075-12-0	sönümlmeli	A	EPDM	-	40	15	-	M5	19	4,5	5	-	53,5	20/22,5	12	5	-	8/10	-
03075-12-1	mıknatıslı kilit ile	B	çelik	galvaniz kaplama	40	-	36	M5	19	4,5	-	2,5	53,5	20/22,5	12	3	30	8/10	70