

Ürün açıklaması/Ürün resimleri

**Açıklama****Malzeme:**

Bardak tutucu, antistatik PA, karbon fiber takviyeli.

Bilgi:

Bardak tutucular bir M5 havşa başlı vida (07175) ve bir blok somun (07077 veya 07071) ile alüminyum profile (Tip I ve Tip B) sabitlenir.

Kullanım:

Hassas elektrikli veya elektronik yapı parçaları, bileşenler ve cihazlar (ESD- Hassas yapı elemanları), yakın yerlerde gerçekleşen elektrostatik deşarj (electrostatic discharge = ESD) nedeniyle hasar görebilir veya tamamen bozulabilir. Bir elektrostatik deşarja, insanlar veya hassas ESD yapı elemanlarının kullanılması yol açabilir (örneğin üretim, montaj, nakliye, depolama vs. sırasında). Elektrostatik deşarjın önlenmesi için elektronik ortamlarda, DIN EN 61340-5-1 standardına uygun elektrikli olarak iletken ürünlerin kullanılması talep edilmektedir. Bu ürünler, DIN EN 61340-5-1 standardı uyarınca ESD uygulamalarında veya ESD koruma bölgelerinde (EPA) kullanılabilir.

Teslimat kapsamı:

1x Bardak tutucu.

1x Sabitleme

Kullanım:

ATEX 2014/34/AB ürün direktifini yerine getirmesi gereken cihaz üreticileri.

ATEX 1999/92/AT işletim direktifini yerine getirmesi gereken işletmeciler.

Güvenlik:

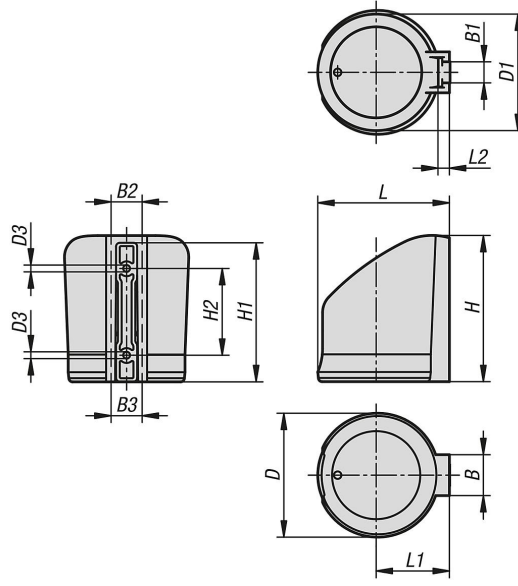
Bu ESD ürünleri patlama tehlikesi bulunan bölgelerdeki cihazlar, bileşenler ve koruyucu sistemler için de kullanılabilir.

Bu ESD ürünleri kullanıldığında elektrostatik kıvılcım deşarjının oluşması ve buna bağlı olarak kapalı alanlarda patlamaya neden olabilecek gaz ve tozların da tutuşması önlenir.

Patlama tehlikesi bulunan bölgelerdeki insanların korunması için, cihaz üreticileri ve işletmecileri ATEX direktiflerini uygulamalı ve yerine getirmelidir.



Çizimler



Ürüne genel bakış

Sipariş numarası	Tip 1	B	B1	B2	B3	D	D1	D3	H	H1	H2	L	L1	L2
10550-15-11	kapalı	33	17	25,5	23	100	93	5,5	118	112	70	106	59	9,3