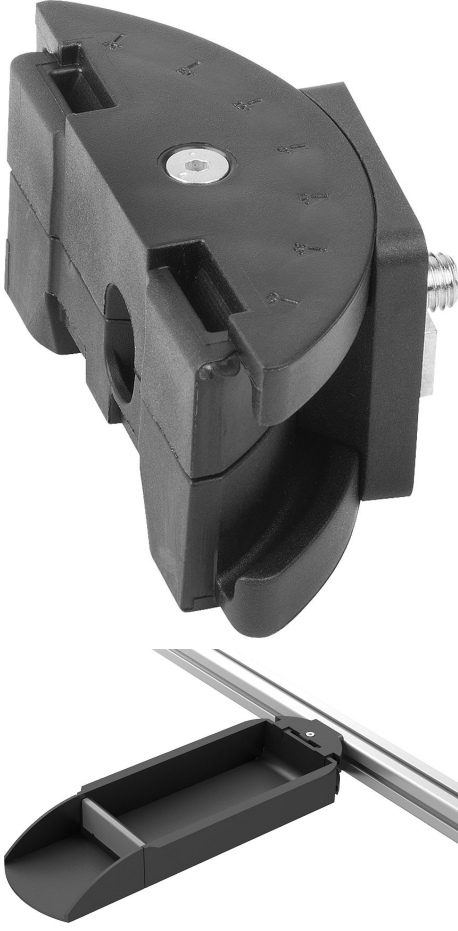


Ürün açıklaması/Ürün resimleri

**Açıklama****Malzeme:**

Adaptör antistatik PA, karbon fiber takviyeli.
Sabitleme, çinko basınçlı döküm.
Tespitleme malzemesi, çelik.

Model:

Çelik galvaniz kaplama.

Bilgi:

Adaptörler, kavrama kutularını bir profil kanalına (kanal 8 veya kanal 10) sabitlemek için kullanılabilir.
Adaptör her iki yönde 45° döndürülebilir.

Kullanım:

Hassas elektrikli veya elektronik yapı parçaları, bileşenler ve cihazlar (ESD- Hassas yapı elemanları), yakın yerlerde gerçekleşen elektrostatik deşarj (electrostatic discharge = ESD) nedeniyle hasar görebilir veya tamamen bozulabilir.
Bir elektrostatik deşarja, insanlar veya hassas ESD yapı elemanlarının kullanılması yol açabilir (örneğin üretim, montaj, nakliye, depolama vs. sırasında).
Elektrostatik deşarjın önlenmesi için elektronik ortamlarda, DIN EN 61340-5-1 standardına uygun elektriksel olarak iletken ürünlerin kullanılması talep edilmektedir.
Bu ürünler, DIN EN 61340-5-1 standardı uyarınca ESD uygulamalarında veya ESD koruma bölgelerinde (EPA) kullanılabilir.

Teslimat kapsamı:

- 1x Adaptör gövdesi üst.
- 1x Adaptör gövdesi alt.
- 1x Adaptör flanşı.
- 1x Altıgen somun M4.
- 1x Havşa başlı vida M4x35.
- 4x Kanal sabitlemesi kanal 8/10.
- 1x Silindir başlı civata M8x16.

Kullanım:

ATEX 2014/34/AB ürün direktifini yerine getirmesi gereken cihaz üreticileri.
ATEX 1999/92/AT işletim direktifini yerine getirmesi gereken işletmeciler.

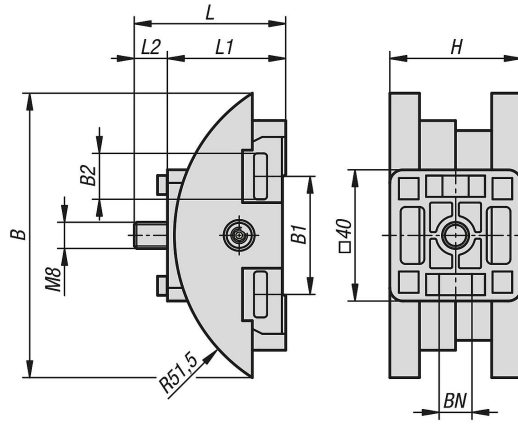
Güvenlik:

Bu ESD ürünleri patlama tehlikesi bulunan bölgelerdeki cihazlar, bileşenler ve koruyucu sistemler için de kullanılabilir.

Bu ESD ürünleri kullanıldığında elektrostatik kıvılcım deşarjının oluşması ve buna bağlı olarak kapalı alanlarda patlamaya neden olabilecek gaz ve tozların da tutuşması önlenir.

Patlama tehlikesi bulunan bölgelerdeki insanların korunması için, cihaz üreticileri ve işletmecileri ATEX direktiflerini uygulamalı ve yerine getirmelidir.

Çizimler



Ürnlere genel bakış

Sipariş numarası	B	B1	B2	H	L	L1	L2	BN=Kanal genişliği
10550-10-511	88	51	14,2	40	46,1	36	10,1	8/10