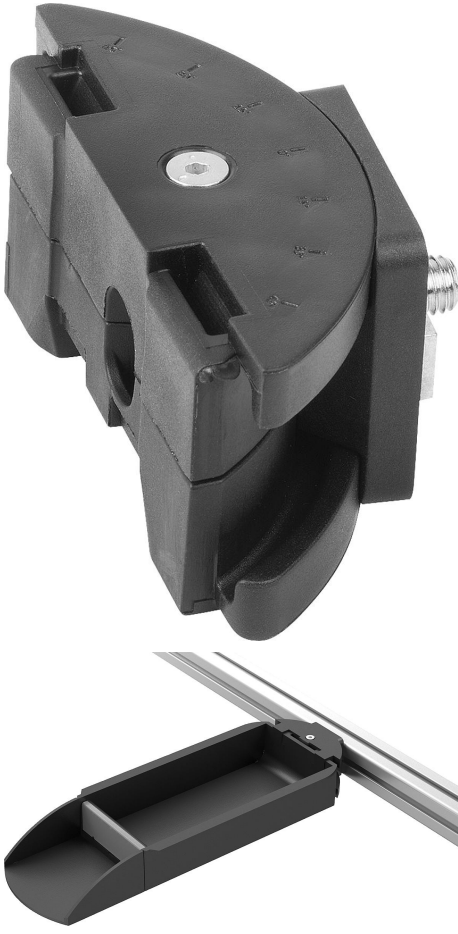


Ürün açıklaması/Ürün resimleri



Açıklama

Malzeme:

Adaptör PA, cam elyaf takviyeli.
Sabitleme, çinko basınçlı döküm.
Tespitleme malzemesi, çelik.

Model:

Çelik galvaniz kaplama.

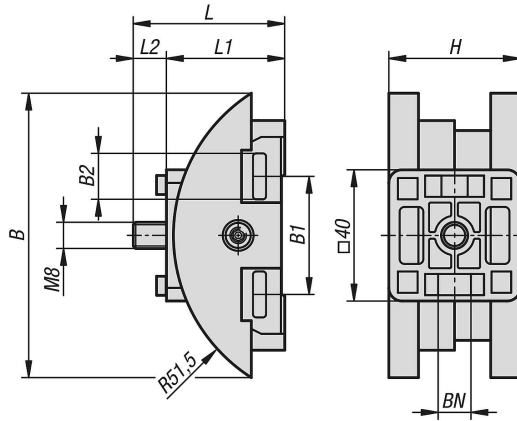
Bilgi:

Adaptörler, kavrama kutularını bir profil kanalına (kanal 8 veya kanal 10) sabitlemek için kullanılabilir.
Adaptör her iki yönde 45° döndürülebilir.

Teslimat kapsamı:

- 1x Adaptör gövdesi üst.
- 1x Adaptör gövdesi alt.
- 1x Adaptör flanşı.
- 1x Altıgen somun M4.
- 1x Havşa başlı vida M4x35.
- 4x Kanal sabitlemesi kanal 8/10.
- 1x Silindir başlı cıvata M8x16.

Çizimler



Ürüne genel bakış

Sipariş numarası	B	B1	B2	H	L	L1	L2	BN=Kanal genişliği
10550-10-510	88	51	14,2	40	46,1	36	10,1	8/10

Ürünlere genel bakış
