



## Aıklama

### rn aıklaması:

Entegre baęlama kuvveti glendiricisi olan sustalı kollarla tutma gc, standart sustalı kollara gre %75 arttırılabilir.

Bunun dıřında bu rn, dřk efor ile benzer tutma glerini elde etmek iin kısıtlı el gcne sahip kiřiler iin de kullanılabilir (rn. rehabilitasyon alanında). Gergin sustalı kolları ozmek iin de daha az el gc gereklidir.

Tutma gc artıřı monte edilen eksenel ięneli rulman ile elde edilmektedir. Bu ięneli rulman, gerdirme sırasında sabit dayanma yzeyinde ok dřk yzey srtnmesine neden olmaktadır. Sertleřtirilmiř dayanak pulları yksek tutma gleri iin tasarlanmıřtır ve rulman yksek yk katsayısı ile uzun bir kullanım mr garanti etmektedir.

Byk, sabit dayanma yzeyi aracılıęıyla gergin para srekli korunur. Bir rondela bu řekilde artık gerekli deęildir.

### Malzeme:

Tutamak kolu: cam elyaf takviyeli plastik, inko basınlı dkm diřli halka.  
elik paralar: mukavemet sınıfı 5.8.

### Model:

elik paralar karartılmıř.  
Eksenel ięneli rulman, sertleřtirilmiř ve tařlanmıř dayanak pulları ile.

### Kumanda řekli:

Tutma kolu, diřli ember aracılıęıyla devreye alınmamıř durumda diřli tertibatı elemanına oturtulmuřtur, bu řekilde diřli sabitlenebilir veya ozlebilir. Tutma kolu kaldırılarak pozisyonu deęiřtirilebilir ve yay gc ile tekrar diřli emberine oturtulabilir.

### Kullanım:

Makine, cihaz ve tesis yapımı, rehabilitasyon alanı.

### Montaj:

Vidalama derinlięi en az 2 x diřli apı olmalıdır ve diřli montaj sırasında hafife yaęlanmalıdır.

### Avantajlar:

Aynı sıkma torkunda tutma glerinin belirgin artması.  
Yksek kaliteli eksenel ięneli rulman, yksek yk katsayısı ve uzun kullanım mr ile.  
Sabit dayanma yzeyi parayı korur.

### Talep zerine:

Bařka renkler.

06600-10 İten diřli ve bađlama kuvveti glendiricili plastik sustalı kollar,  
karartılmıř elik diřli eleman

norelem

rn aıklaması/rn resimleri



06600-10 İten diřli ve bađlama kuvveti glendiricili plastik sustalı kollar,  
karartılmıř elik diřli eleman

norelem

rn aıklaması/rn resimleri

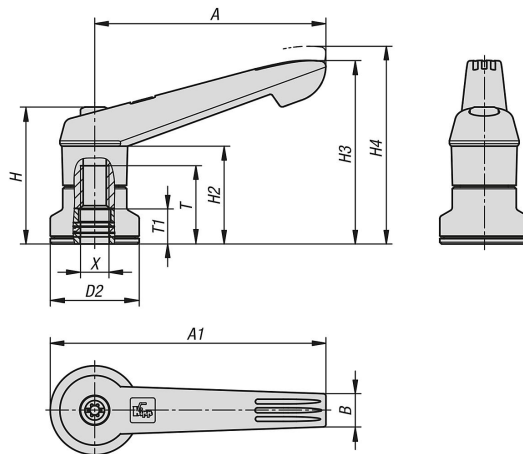




kaldırılarak  
yerinden ıkarılır



### izimler



# 06600-10 İçten dişli ve bağlama kuvveti güçlendiricili plastik sustalı kollar, karartılmış çelik dişli eleman

## Ürünler genel bakış

Sipariş numarası	Ana gövde rengi	X	D2	H	H2	H3	H4	A	A1	B	T	T1
06600-10-2081	siyah gri RAL 7021	M8	25	38,5	27,5	51,6	55,6	65	77,5	9,4	22	10
06600-10-3101	siyah gri RAL 7021	M10	30	47	34	63,4	67,9	80	95	11,1	24	10
06600-10-4101	siyah gri RAL 7021	M10	30	53,1	36	71,1	76,1	95,4	110,4	13,2	27	10
06600-10-5121	siyah gri RAL 7021	M12	35	59,1	43	82,8	87,8	109,9	127,4	15,6	33	10
06600-10-2082	sade turunc RAL 2004	M8	25	38,5	27,5	51,6	55,6	65	77,5	9,4	22	10
06600-10-3102	sade turunc RAL 2004	M10	30	47	34	63,4	67,9	80	95	11,1	24	10
06600-10-4102	sade turunc RAL 2004	M10	30	53,1	36	71,1	76,1	95,4	110,4	13,2	27	10
06600-10-5122	sade turunc RAL 2004	M12	35	59,1	43	82,8	87,8	109,9	127,4	15,6	33	10
06600-10-20816	kolza sarı RAL 1021	M8	25	38,5	27,5	51,6	55,6	65	77,5	9,4	22	10
06600-10-31016	kolza sarı RAL 1021	M10	30	47	34	63,4	67,9	80	95	11,1	24	10
06600-10-41016	kolza sarı RAL 1021	M10	30	53,1	36	71,1	76,1	95,4	110,4	13,2	27	10
06600-10-51216	kolza sarı RAL 1021	M12	35	59,1	43	82,8	87,8	109,9	127,4	15,6	33	10
06600-10-20886	sinyal yeşil RAL 6032	M8	25	38,5	27,5	51,6	55,6	65	77,5	9,4	22	10
06600-10-31086	sinyal yeşil RAL 6032	M10	30	47	34	63,4	67,9	80	95	11,1	24	10
06600-10-41086	sinyal yeşil RAL 6032	M10	30	53,1	36	71,1	76,1	95,4	110,4	13,2	27	10
06600-10-51286	sinyal yeşil RAL 6032	M12	35	59,1	43	82,8	87,8	109,9	127,4	15,6	33	10
06600-10-20887	trafik mavi RAL 5017	M8	25	38,5	27,5	51,6	55,6	65	77,5	9,4	22	10
06600-10-31087	trafik mavi RAL 5017	M10	30	47	34	63,4	67,9	80	95	11,1	24	10
06600-10-41087	trafik mavi RAL 5017	M10	30	53,1	36	71,1	76,1	95,4	110,4	13,2	27	10
06600-10-51287	trafik mavi RAL 5017	M12	35	59,1	43	82,8	87,8	109,9	127,4	15,6	33	10
06600-10-20884	trafik kırmızı RAL 3020	M8	25	38,5	27,5	51,6	55,6	65	77,5	9,4	22	10
06600-10-31084	trafik kırmızı RAL 3020	M10	30	47	34	63,4	67,9	80	95	11,1	24	10
06600-10-41084	trafik kırmızı RAL 3020	M10	30	53,1	36	71,1	76,1	95,4	110,4	13,2	27	10
06600-10-51284	trafik kırmızı RAL 3020	M12	35	59,1	43	82,8	87,8	109,9	127,4	15,6	33	10
06600-10-20888	açık gri RAL 7035	M8	25	38,5	27,5	51,6	55,6	65	77,5	9,4	22	10
06600-10-31088	açık gri RAL 7035	M10	30	47	34	63,4	67,9	80	95	11,1	24	10
06600-10-41088	açık gri RAL 7035	M10	30	53,1	36	71,1	76,1	95,4	110,4	13,2	27	10
06600-10-51288	açık gri RAL 7035	M12	35	59,1	43	82,8	87,8	109,9	127,4	15,6	33	10