

Açıklama

Malzeme:

Çelik model:

Dişli kovan 1.0718.

Kilitleme pimi 1.0718.

Paslanmaz çelik model:

Dişli kovan 1.4305.

Kilitleme pimi 1.4305.

Tutma kolu, termoplastik PPA (yüksek sıcaklığa dayanıklı) cam elyaf takviyeli.

Model:

Çelik model:

Dişli kovan karartılmış.

Kilitleme pimi: Sertleştirilmiş, taşlanmış ve karartılmış.

Paslanmaz çelik model:

Dişli kovan yalın.

Kilitleme pimi taşlanmış ve yalın.

Tutamak kolu siyah veya trafik kırmızısı RAL3020.

Bilgi:

İndeksleme pistonları kilitleme konumunun çapraz kuvvetler nedeniyle değişmesinin engellenmesi gerektiği yerlerde kullanılır. Ancak indeksleme pistonu elle çıkartıldıktan sonra başka bir kilitleme konumuna geçilebilir. Bu indeksleme pistonunda, çıkartma eksantrik kamlı kenetleme kolu aracılığıyla gerçekleştirilir. İndeksleme pistonu, tutma kolu eksantriğin ölü noktası üzerine hareket ettirildiğinde çıkartılmış kalır.

Ergonomik eksantrik tutamağı, düşük efor ile kolay kullanıma imkan verir.

Sıcaklık aralığı:

IEC 216 uyarınca sürekli kullanım sıcaklığı maks. 160 °C.

Kısa süreli kullanım sıcaklığı maks. 250 °C.

Avantajlar:

Basit ve hızlı kullanım.

Yüksek sıcaklık uygulamaları için uygun.

Entegre kilitleme fonksiyonlu.

Talep üzerine:

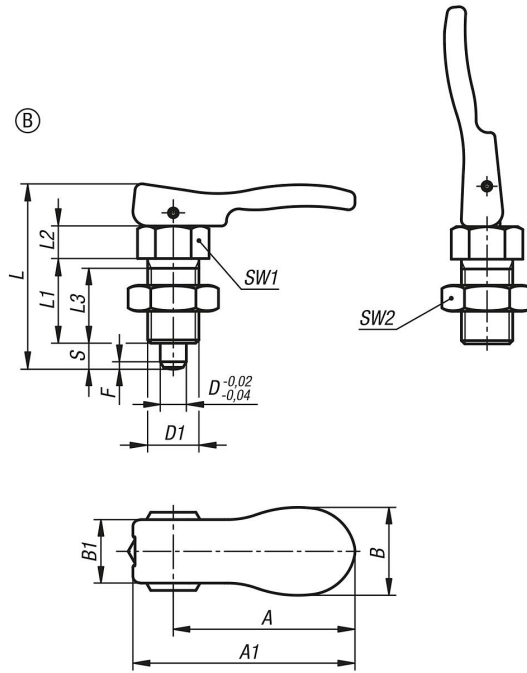
Özel modeller.

Aksesuar:

Mesafe halkaları 03089

İndeksleme pistonları için konumlandırma burçları 03099-50

Tutucu parçalar 03099



Ürünlere genel bakış

Sipariş numarası	Ana gövde malzemesi	Bileşen rengi	Form	A	A1	B	B1	D	D1	Strok S	L	L1	L2	L3	SW1	SW2	F x 30°	Yay kuvveti Başlangıç F1 yakl. N	Yay kuvveti Bitiş F2 yakl. N
03090-9105	çelik	siyah	B	31,7	41,7	17,9	12,9	5	M10x1	5	39	17	7	15	13	17	1,3	5	12
03090-9206	çelik	siyah	B	31,6	41,7	17,9	12,9	6	M12x1,5	6	44	20	8	17	14	19	1,8	6	14
03090-9308	çelik	siyah	B	55,5	67,8	26,9	19,4	8	M16x1,5	8	56,9	26	10	23	19	24	2,3	15	35
03090-9410	çelik	siyah	B	53,4	67,8	26,9	19,4	10	M20x1,5	10	62,9	28	12	25	22	30	2,8	15	34
03090-9105154	çelik	trafik kırmızı RAL 3020	B	31,7	41,7	17,9	12,9	5	M10x1	5	39	17	7	15	13	17	1,3	5	12
03090-9206154	çelik	trafik kırmızı RAL 3020	B	31,6	41,7	17,9	12,9	6	M12x1,5	6	44	20	8	17	14	19	1,8	6	14
03090-9308154	çelik	trafik kırmızı RAL 3020	B	55,5	67,8	26,9	19,4	8	M16x1,5	8	56,9	26	10	23	19	24	2,3	15	35
03090-9410154	çelik	trafik kırmızı RAL 3020	B	53,4	67,8	26,9	19,4	10	M20x1,5	10	62,9	28	12	25	22	30	2,8	15	34
03090-19105	paslanmaz çelik	siyah	B	31,7	41,7	17,9	12,9	5	M10x1	5	39	17	7	15	13	17	1,3	5	12
03090-19206	paslanmaz çelik	siyah	B	31,6	41,7	17,9	12,9	6	M12x1,5	6	44	20	8	17	14	19	1,8	6	14
03090-19308	paslanmaz çelik	siyah	B	55,5	67,8	26,9	19,4	8	M16x1,5	8	56,9	26	10	23	19	24	2,3	15	35
03090-19410	paslanmaz çelik	siyah	B	53,4	67,8	26,9	19,4	10	M20x1,5	10	62,9	28	12	25	22	30	2,8	15	34
03090-19105154	paslanmaz çelik	trafik kırmızı RAL 3020	B	31,7	41,7	17,9	12,9	5	M10x1	5	39	17	7	15	13	17	1,3	5	12
03090-19206154	paslanmaz çelik	trafik kırmızı RAL 3020	B	31,6	41,7	17,9	12,9	6	M12x1,5	6	44	20	8	17	14	19	1,8	6	14
03090-19308154	paslanmaz çelik	trafik kırmızı RAL 3020	B	55,5	67,8	26,9	19,4	8	M16x1,5	8	56,9	26	10	23	19	24	2,3	15	35
03090-19410154	paslanmaz çelik	trafik kırmızı RAL 3020	B	53,4	67,8	26,9	19,4	10	M20x1,5	10	62,9	28	12	25	22	30	2,8	15	34