

Açıklama

Malzeme:

Çelik model:

Dişli kovan 1.0718.

Kilitleme pimi 1.0718.

Paslanmaz çelik model:

Dişli kovan 1.4305.

Kilitleme pimi 1.4305.

Tutma kolu, termoplastik PPA (yüksek sıcaklığa dayanıklı) cam elyaf takviyeli.

Model:

Çelik model:

Dişli kovan karartılmış.

Kilitleme pimi: Sertleştirilmiş, taşlanmış ve karartılmış.

Paslanmaz çelik model:

Dişli kovan yalın.

Kilitleme pimi taşlanmış ve yalın.

Tutamak kolu siyah veya trafik kırmızısı RAL3020.

Bilgi:

İndeksleme pistonları kilitleme konumunun çapraz kuvvetler nedeniyle değişmesinin engellenmesi gerektiği yerlerde kullanılır. Ancak indeksleme pistonu elle çıkartıldıktan sonra başka bir kilitleme konumuna geçilebilir. Bu indeksleme pistonunda, çıkartma eksantrik kamlı kenetleme kolu aracılığıyla gerçekleştirilir. İndeksleme pistonu, tutma kolu eksantriğin ölü noktası üzerine hareket ettirildiğinde çıkartılmış kalır.

Ergonomik eksantrik tutamağı, düşük efor ile kolay kullanıma imkan verir.

Sıcaklık aralığı:

IEC 216 uyarınca sürekli kullanım sıcaklığı maks. 160 °C.

Kısa süreli kullanım sıcaklığı maks. 250 °C.

Avantajlar:

Basit ve hızlı kullanım.

Yüksek sıcaklık uygulamaları için uygun.

Entegre kilitleme fonksiyonlu.

Talep üzerine:

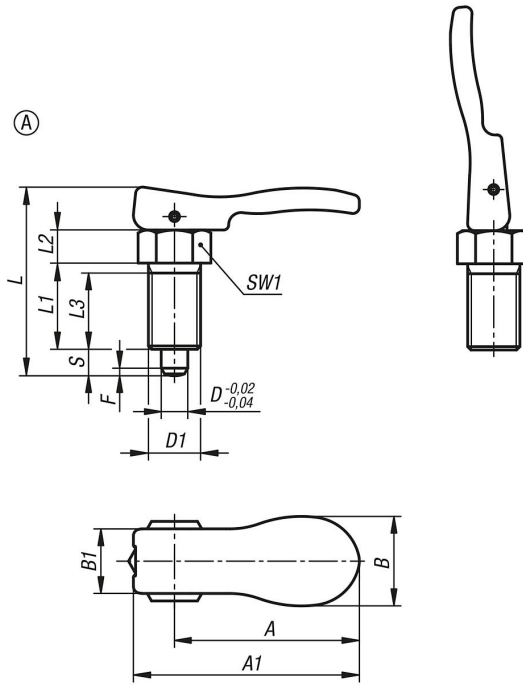
Özel modeller.

Aksesuar:

Mesafe halkaları 03089

İndeksleme pistonları için konumlandırma burçları 03099-50

Tutucu parçalar 03099



Ürünler genel bakış

Sipariş numarası	Ana gövde malzemesi	Bileşen rengi	Form	A	A1	B	B1	D	D1	Strok S	L	L1	L2	L3	SW1	F x 30°	Yay kuvveti Başlangıç F1 yakl. N	Yay kuvveti Bitiş F2 yakl. N
03090-8105	çelik	siyah	A	31,7	41,7	17,9	12,9	5	M10x1	5	39	17	7	15	13	1,3	5	12
03090-8206	çelik	siyah	A	31,6	41,7	17,9	12,9	6	M12x1,5	6	44	20	8	17	14	1,8	6	14
03090-8308	çelik	siyah	A	55,5	67,8	26,9	19,4	8	M16x1,5	8	56,9	26	10	23	19	2,3	15	35
03090-8410	çelik	siyah	A	53,4	67,8	26,9	19,4	10	M20x1,5	10	62,9	28	12	25	22	2,8	15	34
03090-8105154	çelik	trafik kırmızı RAL 3020	A	31,7	41,7	17,9	12,9	5	M10x1	5	39	17	7	15	13	1,3	5	12
03090-8206154	çelik	trafik kırmızı RAL 3020	A	31,6	41,7	17,9	12,9	6	M12x1,5	6	44	20	8	17	14	1,8	6	14
03090-8308154	çelik	trafik kırmızı RAL 3020	A	55,5	67,8	26,9	19,4	8	M16x1,5	8	56,9	26	10	23	19	2,3	15	35
03090-8410154	çelik	trafik kırmızı RAL 3020	A	53,4	67,8	26,9	19,4	10	M20x1,5	10	62,9	28	12	25	22	2,8	15	34
03090-18105	paslanmaz çelik	siyah	A	31,7	41,7	17,9	12,9	5	M10x1	5	39	17	7	15	13	1,3	5	12
03090-18206	paslanmaz çelik	siyah	A	31,6	41,7	17,9	12,9	6	M12x1,5	6	44	20	8	17	14	1,8	6	14
03090-18308	paslanmaz çelik	siyah	A	55,5	67,8	26,9	19,4	8	M16x1,5	8	56,9	26	10	23	19	2,3	15	35
03090-18410	paslanmaz çelik	siyah	A	53,4	67,8	26,9	19,4	10	M20x1,5	10	62,9	28	12	25	22	2,8	15	34
03090-18105154	paslanmaz çelik	trafik kırmızı RAL 3020	A	31,7	41,7	17,9	12,9	5	M10x1	5	39	17	7	15	13	1,3	5	12
03090-18206154	paslanmaz çelik	trafik kırmızı RAL 3020	A	31,6	41,7	17,9	12,9	6	M12x1,5	6	44	20	8	17	14	1,8	6	14
03090-18308154	paslanmaz çelik	trafik kırmızı RAL 3020	A	55,5	67,8	26,9	19,4	8	M16x1,5	8	56,9	26	10	23	19	2,3	15	35
03090-18410154	paslanmaz çelik	trafik kırmızı RAL 3020	A	53,4	67,8	26,9	19,4	10	M20x1,5	10	62,9	28	12	25	22	2,8	15	34