

Ürün açıklaması/Ürün resimleri



Açıklama

Malzeme:

Termoplastik poliamid takviyeli, siyah gri.

Dişli burç çelik 5.8 veya paslanmaz çelik 1.4305.

Model:

Dişli burç, çelik mavi pasifleştirilmiş, paslanmaz çelik yalın.

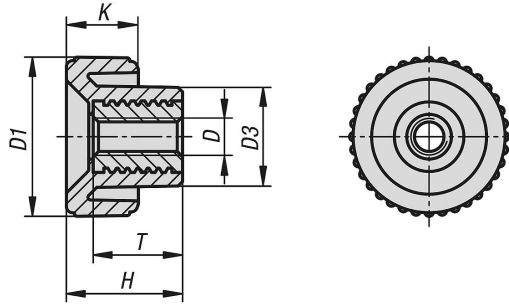
Avantajlar:

Tırtıllı somunlar aletsiz sıkılıp gevşetilebilir.

Manuel sabitleme ve sıkıştırma için uygundur.

Çeşitli dişli boyları.

Çizimler



Ürünlere genel bakış

Sipariş numarası	Bileşen malzemesi	D	D1	D3	H	K	T
06014-1804	kolay işlenir çelik	M4	18	11	13	8	10
06014-2005	kolay işlenir çelik	M5	20	13,6	15	9	10
06014-2006	kolay işlenir çelik	M6	20	13,6	15	9	10
06014-2505	kolay işlenir çelik	M5	25	14	17	10	10
06014-2506	kolay işlenir çelik	M6	25	14	17	10	10
06014-3208	kolay işlenir çelik	M8	32	18	22	13	14
06014-3210	kolay işlenir çelik	M10	32	18	22	13	14
06014-4008	kolay işlenir çelik	M8	40	19	25	14	14
06014-4010	kolay işlenir çelik	M10	40	19	25	14	14
06014-18042	paslanmaz çelik	M4	18	11	13	8	10
06014-20052	paslanmaz çelik	M5	20	13,6	15	9	10
06014-20062	paslanmaz çelik	M6	20	13,6	15	9	10
06014-25052	paslanmaz çelik	M5	25	14	17	10	10
06014-25062	paslanmaz çelik	M6	25	14	17	10	10
06014-32082	paslanmaz çelik	M8	32	18	22	13	14
06014-32102	paslanmaz çelik	M10	32	18	22	13	14
06014-40082	paslanmaz çelik	M8	40	19	25	14	14
06014-40102	paslanmaz çelik	M10	40	19	25	14	14