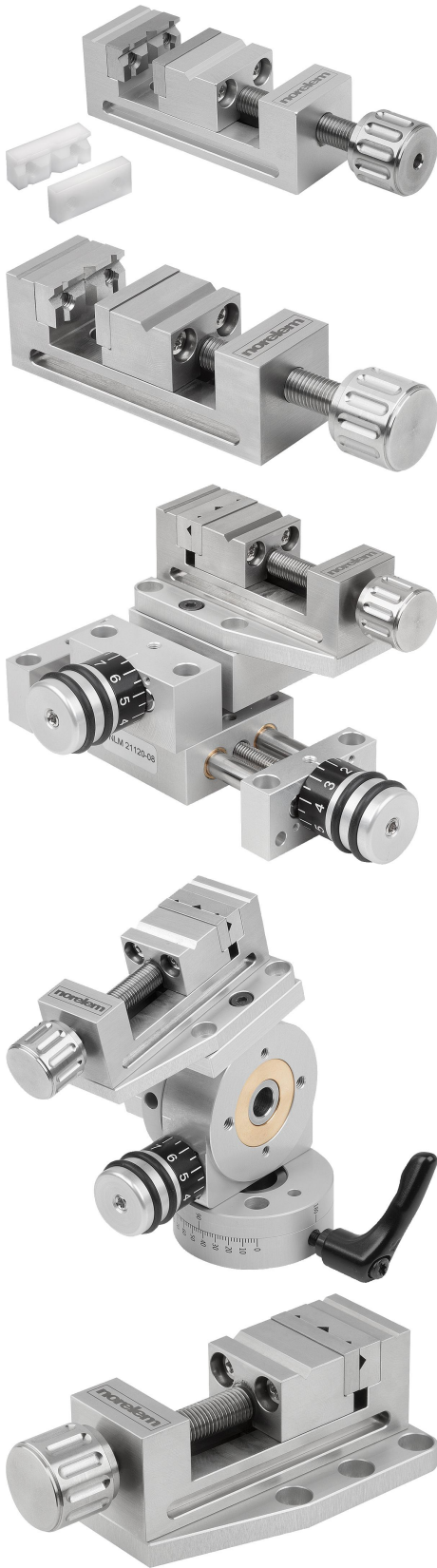


Ürün açıklaması/Ürün resimleri

**Açıklama****Malzeme:**

Hassas mengene: paslanmaz çelik, alüminyum veya pirinç.
Sıkıştırma çeneleri: paslanmaz çelik veya plastik.

Model:

Alüminyum mat elokstilenmiş.
Pirinç mat krom kaplama.

Bilgi:

Minyatür yapı şeklindeki hassas mengener, küçük iş parçalarını ölçüm sistemlerine, mikroskoplara, profil projektörlerine vs. konumlandırmak ve sabitlemek için esnek bir çözümdür. Küçük parçaların gerdirmesi, ölçülmesi ve işlenmesi için ideal.

Sıkıştırma çeneleri, silindirik parçaları daha kolay ve hassas bir şekilde gerdirmek için prizmalarla donatılmıştır.

Paslanmaz çelik sıkıştırma çeneleri ve plastik sıkıştırma çeneleri 0,02 mm'lik paralel hassasiyete ve 0,04 mm'lik açı hassasiyetine sahiptir.

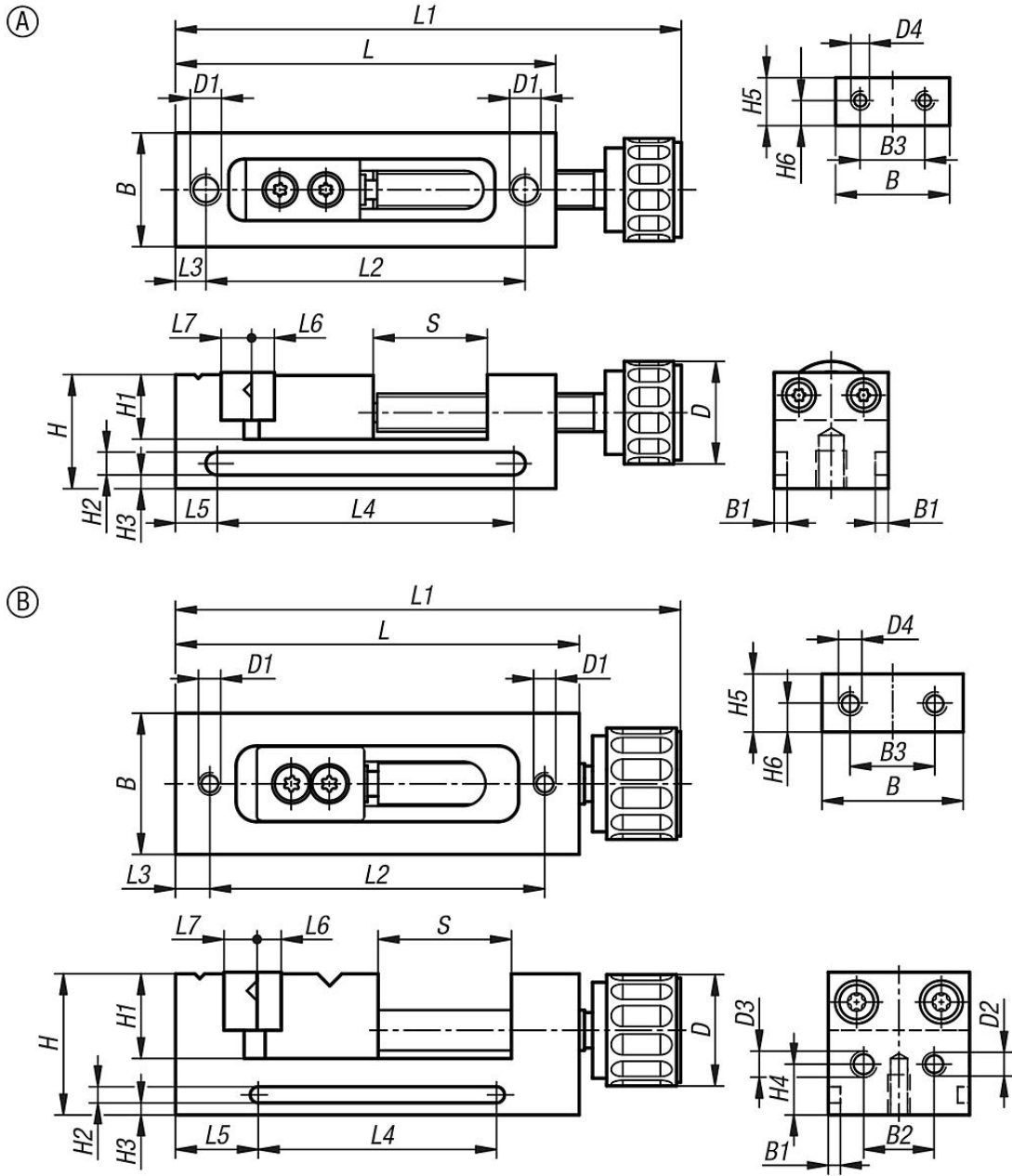
Teslimat kapsamı:

1x Hassas mengene.
2x Sıkıştırma çenesi, paslanmaz çelik.
2x Sıkıştırma çenesi, plastik (33225-10-15142, 33225-10-25231 und 33225-10-35321).

Aksesuar:

Sıkıştırma çeneleri 33225-15 ve taşıyıcı plakalar 33225-16.

Çizimler



Ürünlere genel bakış

Sipariş numarası	Form	Ana gövde malzemesi	Çelik anahtar	Yüzey Ana gövde	Strok S	B	B1	B2	B3	D	D1	D2	D3	D4
33225-10-15142	A	pirinç	-	mat krom kaplama	14	15	1,7	-	8,5	13,5	M04X5	-	-	M02
33225-10-15140	A	paslanmaz çelik	1.4021	-	14	15	1,7	-	8,5	13,5	M04X5	-	-	M02
33225-10-25231	B	alüminyum	-	mat ve eloksitlenmiş	23	25	3	12,5	15	19,7	M04X7	M04X5	M05X8	M4
33225-10-25230	B	paslanmaz çelik	1.4021	-	23	25	3	12,5	15	19,7	M04X7	M04X5	M05X8	M4
33225-10-35321	C	alüminyum	-	mat ve eloksitlenmiş	32	35	3	-	21	27,6	M05X10	-	-	M5
33225-10-35320	C	paslanmaz çelik	1.4021	-	32	35	3	-	21	27,6	M05X10	-	M5	M5

Sipariş numarası	H	H1	H2	H3	H4	H5	H6	L	L1	L2	L3	L4	L5	L6	L7
33225-10-15142	15	8,5	3	1,8	-	6,3	3,3	50	66,5-80,5	42	4	39	5,5	3	4
33225-10-15140	15	8,5	3	1,8	-	6,3	3,3	50	66,5-80,5	42	4	39	5,5	3	4
33225-10-25231	25	15	4	3	9	10,3	5	75	93,5-116,5	62,5	6,25	59	8	4,5	6,2
33225-10-25230	25	15	4	3	9	10,3	5	75	93,5-116,5	62,5	6,25	59	8	4,5	6,2
33225-10-35321	35	21	4	5	-	14,4	7	100	125-157	83	8,5	59	20,5	6	8,2

Ürönlere genel bakış

Sipariş numarası	H	H1	H2	H3	H4	H5	H6	L	L1	L2	L3	L4	L5	L6	L7
33225-10-35320	35	21	4	5	-	14,4	7	100	125-157	83	8,5	59	20,5	6	8,2