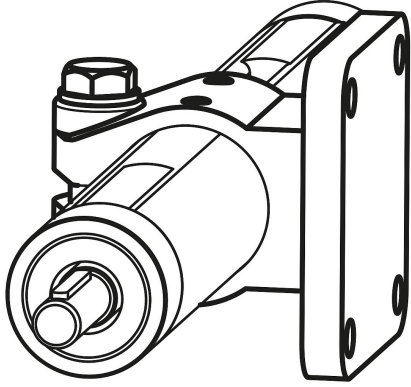
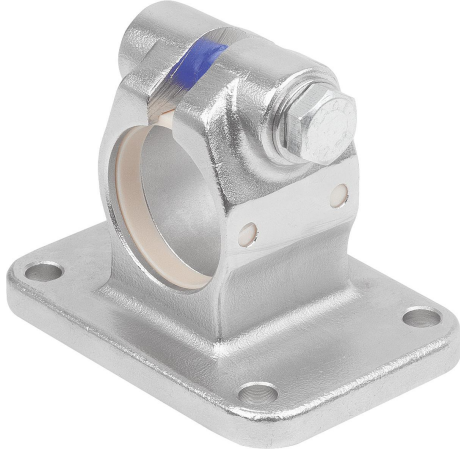


Ürün açıklaması/Ürün resimleri



**Açıklama**

**Malzeme:**

Paslanmaz çelik hassas döküm 1.4308.  
Cıvatalar, paslanmaz çelik A2.

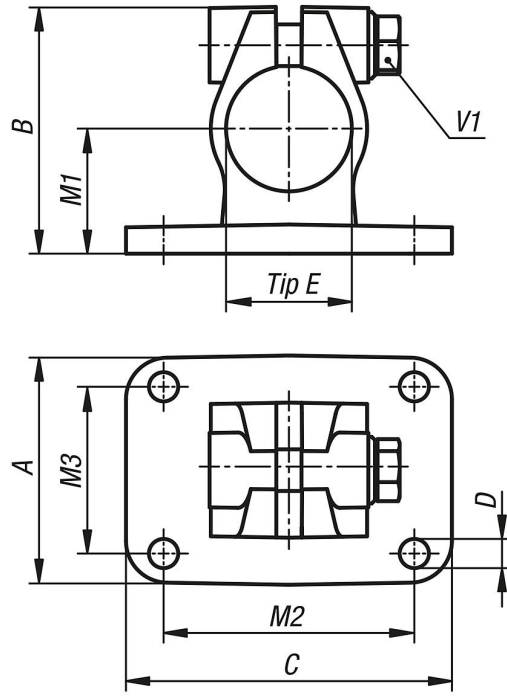
**Model:**

elektrolitik polisajlı.

**Talep üzerine:**

Sabitleme için sustalı kollar.

## Çizimler



## Ürüne genel bakış

Sipariş numarası	Tip E	A	B	C	D	M1	M2	M3	V1
29130-130	30	55	59	78	7	30	60	40	M8x30
29130-140	40	80	80	80	9	42	60	60	M10x35